

技术数据表

安装托架

配件编号: 53800138

BTF815-30M

内容

- 技术参数
- 尺寸图纸



图片可能不同

技术参数

基础数据

应用	地面安装支架
适合	安全激光扫描仪 RSL 400

机械参数

尺寸 (宽 x 高 x 长)	217 mm x 512 mm x 295 mm
净重	18,000 g
外壳颜色	黄色, RAL 1021
设备侧固定件类型	通孔安装
设备紧固类型	螺旋式
安装设备材料	金属

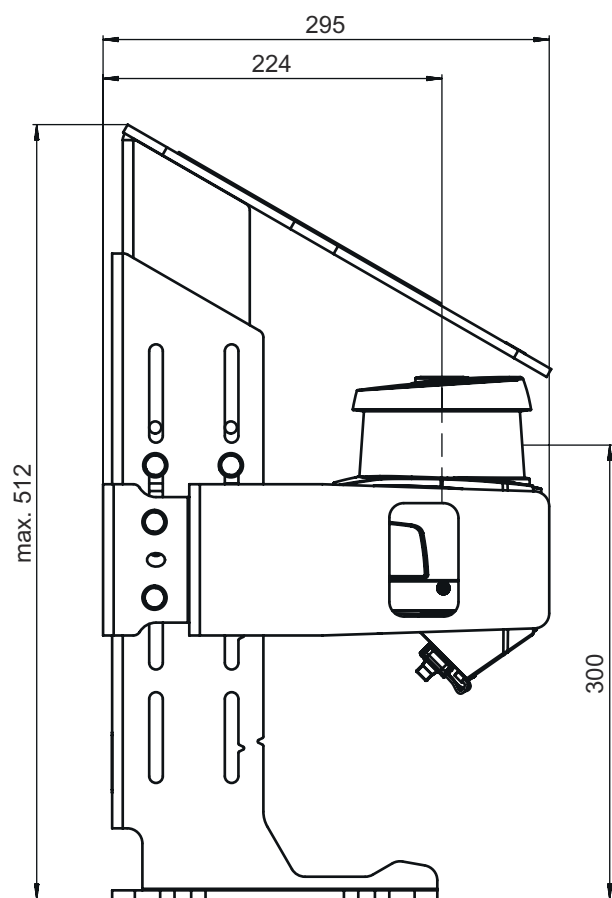
分类

税率编号	73089059
ECLASS 5.1.4	27279202
ECLASS 8.0	27279202
ECLASS 9.0	27273701
ECLASS 10.0	27273701
ECLASS 11.0	27273701
ECLASS 12.0	27273701
ECLASS 13.0	27273701
ECLASS 14.0	27273701
ECLASS 15.0	27273701
ECLASS 16.0	27273701
ETIM 5.0	EC002498
ETIM 6.0	EC003015
ETIM 7.0	EC003015
ETIM 8.0	EC003015
ETIM 9.0	EC003015
ETIM 10.0	EC003015
UNSPSC 26.08	31242100

尺寸图纸

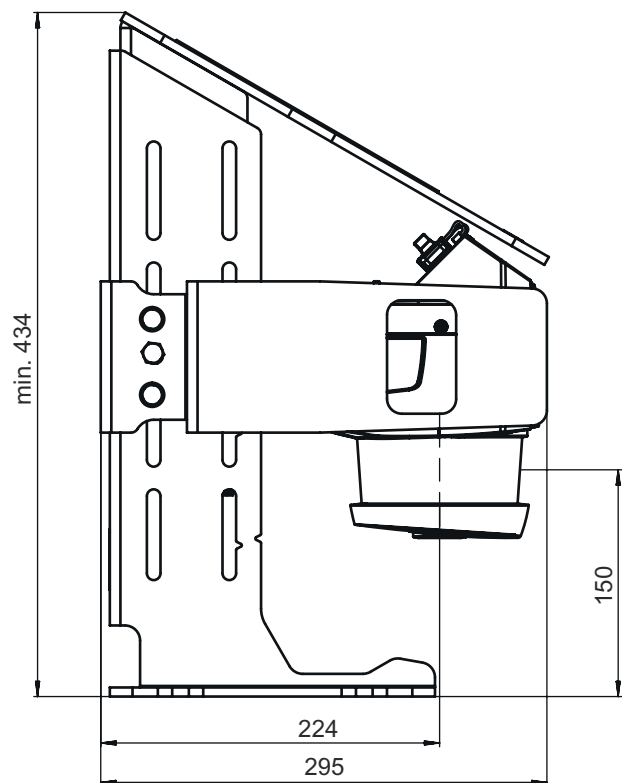
所有尺寸单位均为毫米

扫描高度 300 mm

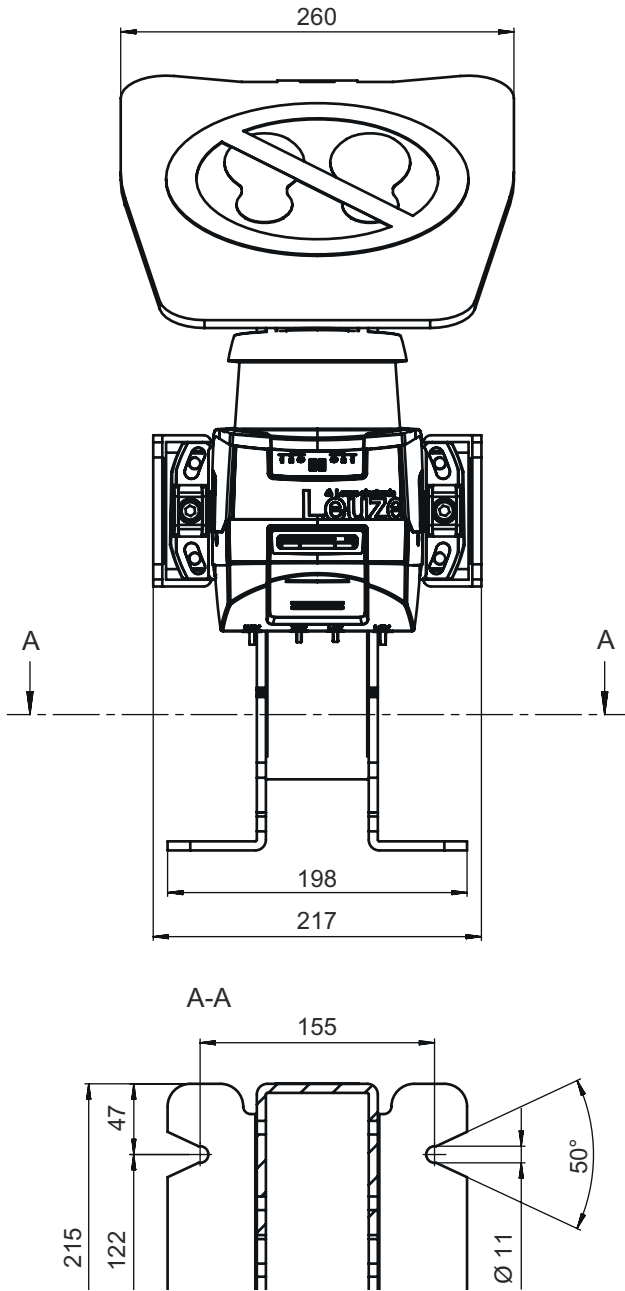


尺寸图纸

扫描高度 150 mm



尺寸图纸



尺寸图纸

