

Fiche technique

Détecteur à ultrasons

Art. n°: 50150572

HTU420B-1000.3/GT-M8



Figure pouvant varier

Contenu

- Caractéristiques techniques
- Encombrement
- Raccordement électrique
- Diagrammes
- Commande et affichage
- Code d'article
- Remarques
- Accessoires



Caractéristiques techniques

Données de base

| | |
|----------------------------|---|
| Série | 420B |
| Principe de fonctionnement | Principe de balayage avec élimination de l'arrière-plan |

Modèle spécial

| | |
|----------------|------------------------|
| Modèle spécial | Entrée d'apprentissage |
|----------------|------------------------|

Caractéristiques

| | |
|------|------------|
| MTTF | 430 années |
|------|------------|

Caractéristiques ultrasoniques

| | |
|------------------------------|-----------------|
| Portée de fonctionnement | 0,02 ... 1 m |
| Portée de fonctionnement | Portée garantie |
| Fréquence ultrasonique | 220 kHz |
| Évolution du lobe acoustique | Standard |
| Direction de rayonnement | Frontale |
| Angle d'ouverture | 4 ° |
| Plage de réglage | 20 ... 1.000 mm |

Données de mesure

| | |
|---------------------------------------|---------------|
| Résolution | 1,0 mm |
| Reproductibilité | 0,5 mm |
| Dérive thermique | 2 % |
| Valeur de référence, dérive thermique | Valeur finale |

Données électriques

| | |
|----------------|---|
| Protection E/S | Protection contre l'induction Protection contre l'inversion de polarité Protection contre les courts-circuits |
|----------------|---|

Données de puissance

| | |
|------------------------------|----------------------|
| Tension d'alimentation U_N | 12 ... 30 V, CC |
| Ondulation résiduelle | 0 ... 10 %, d' U_N |
| Consommation | 0 ... 35 mA |
| Hystérésis de commutation | 4 % |

Entrées

| | |
|----------------------------------|------------|
| Nombre d'entrées d'apprentissage | 1 pièce(s) |
|----------------------------------|------------|

Entrées d'apprentissage

| | |
|------------------------|-------------------------------------|
| Type de tension | CC |
| Tension de commutation | high: $\geq 12V$ low: $\leq 2 V$ |

Entrée d'apprentissage 1

| | |
|---------------------------|------|
| État de commutation actif | High |
|---------------------------|------|

Sorties

| | |
|---|------------|
| Nombre de sorties de commutation numériques | 1 pièce(s) |
|---|------------|

Sorties de commutation

| | |
|------------------------------|-----------------|
| Type de tension | CC |
| Courant de commutation, max. | 100 mA |
| Tension de commutation | low: $\leq 2 V$ |

Sortie de commutation 1

| | |
|-------------------------|---|
| Organe de commutation | Transistor, Symétrique |
| Principe de commutation | À commutation forcée (PNP)/claire (NPN) |

Données temps de réaction

| | |
|--------------------------|--------|
| Fréquence de commutation | 8 Hz |
| Temps de réaction | 60 ms |
| Temps d'initialisation | 300 ms |

Connexion

| | |
|----------------------|------------|
| Nombre de connexions | 1 pièce(s) |
|----------------------|------------|

Connexion 1

| | |
|--------------------|---|
| Fonction | Alimentation en tension Entrée d'apprentissage Signal OUT |
| Type de connexion | Connecteur rond |
| Taille du filetage | M8 |
| Type | Prise mâle |
| Matériau | Métallique |
| Nombre de pôles | 4 pôles |

Données mécaniques

| | |
|--------------------------------------|--|
| Forme | Cubique |
| Dimensions (l x H x L) | 20,5 mm x 41 mm x 15 mm |
| Matériau du boîtier | Plastique |
| Boîtier en plastique | ASA, PMMA |
| Matériau du transducteur d'ultrasons | Piézocéramique (contient du titano-zirconate de plomb PZT) |
| Poids net | 22 g |
| Couleur du boîtier | Noir |
| Type de fixation | Fixation traversante |

Commande et affichage

| | |
|-----------------------------------|-------------------------------------|
| Type d'affichage | LED |
| Nombre de LED | 3 pièce(s) |
| Éléments de commande | Bouton d'apprentissage |
| Fonction de l'élément de commande | Réglage de la distance de détection |

Caractéristiques ambiantes

| | |
|--------------------------------------|---------------|
| Température ambiante, fonctionnement | -25 ... 65 °C |
| Température ambiante, stockage | -25 ... 75 °C |

Certifications

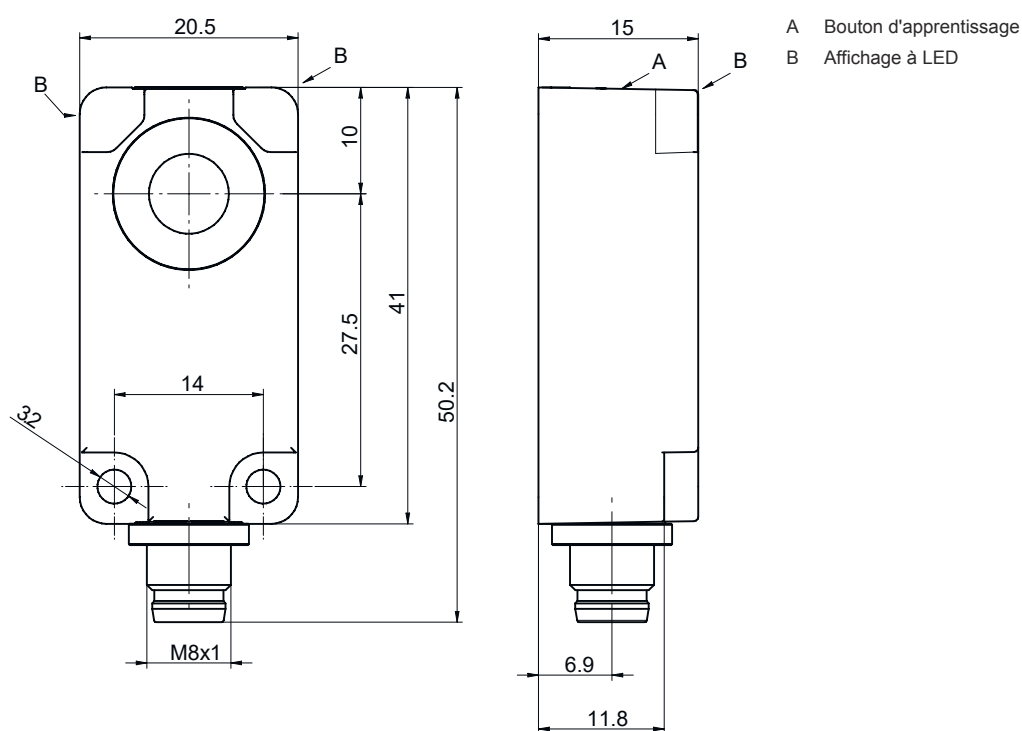
| | |
|----------------------|---------------|
| Indice de protection | IP 67 |
| Classe de protection | III |
| Homologations | c UL US |
| Normes de référence | CEI 60947-5-2 |

Caractéristiques techniques

| | |
|--------------------------|----------|
| Numéro de tarif douanier | 85365019 |
| ECLASS 5.1.4 | 27272803 |
| ECLASS 8.0 | 27272803 |
| ECLASS 9.0 | 27272803 |
| ECLASS 10.0 | 27272803 |
| ECLASS 11.0 | 27272803 |
| ECLASS 12.0 | 27272803 |
| ECLASS 13.0 | 27272803 |
| ECLASS 14.0 | 27272803 |
| ETIM 5.0 | EC001849 |
| ETIM 6.0 | EC001849 |
| ETIM 7.0 | EC001849 |
| ETIM 8.0 | EC001849 |
| ETIM 9.0 | EC001849 |

Encombrement

Toutes les dimensions sont en millimètres



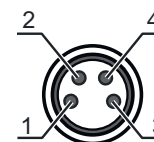
Raccordement électrique

Connexion 1

| | |
|---------------------------|---|
| Fonction | Alimentation en tension Entrée d'apprentissage Signal OUT |
| Type de connexion | Connecteur rond |
| Taille du filetage | M8 |
| Type | Prise mâle |
| Matériau | Métallique |
| Nombre de pôles | 4 pôles |

Broche Affectation des broches

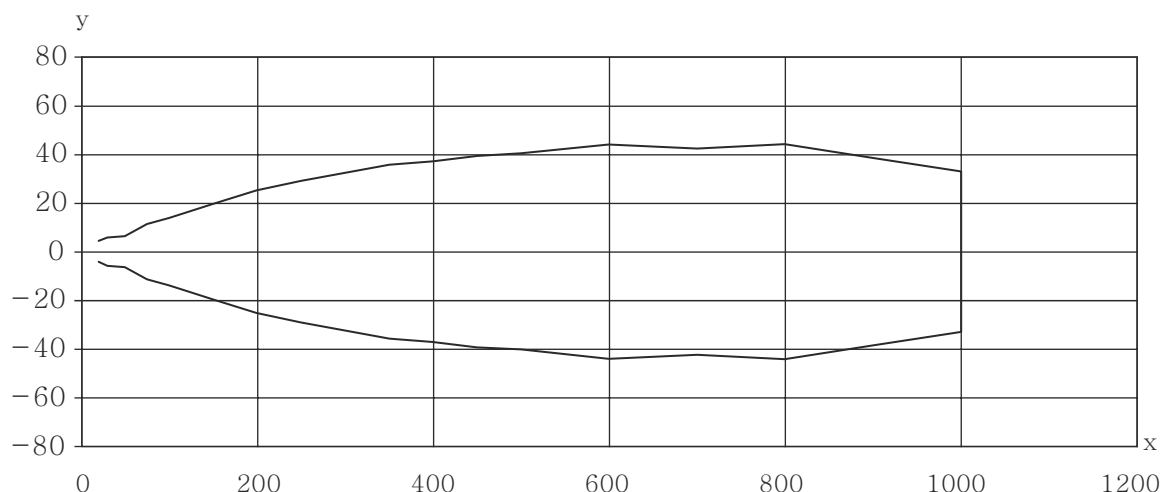
| | |
|----------|--------------------|
| 1 | V+ |
| 2 | Auto-apprentissage |
| 3 | GND |
| 4 | OUT 1 |



Diagrammes

Réaction typ.

Objet standard, 100 x 100 mm, orienté à la perpendiculaire de l'axe de référence du capteur



x Distance par rapport à l'objet [mm]
y Largeur du lobe acoustique [mm]

Commande et affichage


| LED | Affichage | Signification |
|-----|--------------------------|-----------------------------|
| 1 | Lumière bleue permanente | Apprentissage actif |
| 2 | Lumière verte permanente | État prêt au fonctionnement |
| 3 | Lumière jaune permanente | Objet détecté |

Code d'article

Désignation d'article : **AAA4BB-xxxx.C/DEF-GG**

| | |
|-------------|--|
| AAA | Principe de fonctionnement HTU : Capteur à ultrasons, principe de détection, avec élimination de l'arrière-plan DMU : Capteur à ultrasons, principe de mesure de la distance |
| 4BB | Forme 420B : cubique 412B : cylindrique avec filetage M12 |
| xxxx | Portée Portée de fonctionnement en millimètres |
| C | Réglage de la portée 3 : auto-apprentissage par touche |
| D | Sortie de commutation / fonction OUT 1/IN : broche 4 6 : sortie de commutation push-pull (symétrique), PNP commutation claire, NPN commutation foncée G : sortie de commutation push-pull (symétrique), PNP commutation foncée, NPN commutation claire L : IO-Link / à commutation claire (PNP)/foncée (NPN) |
| E | Sortie de commutation / fonction OUT 2/IN : broche 2 T : apprentissage par bouton déporté C : sortie analogique, courant V : sortie analogique, tension X : broche non occupée 6 : sortie de commutation push-pull (symétrique), PNP commutation claire, NPN commutation foncée |
| F | Sortie de commutation / fonction OUT 3/IN : broche 5 T : apprentissage par bouton déporté |
| GG | Raccordement électrique M12 : connecteur M12 M8 : connecteur M8 |

Remarque

| | |
|---|--|
|  | ↳ Vous trouverez une liste de tous les types d'appareil disponibles sur le site Internet de Leuze à l'adresse www.leuze.com . |
|---|--|

Remarques



Respecter les directives d'utilisation conforme !



- ↳ Le produit n'est pas un capteur de sécurité et ne sert pas à la protection des personnes.
- ↳ Le produit ne doit être mis en service que par des personnes qualifiées.
- ↳ Employez toujours le produit dans le respect des directives d'utilisation conforme.





Pour les applications UL :



- ↳ Pour les applications UL, l'utilisation est admissible exclusivement dans des circuits électriques de classe 2 selon le NEC (National Electric Code).

Accessoires

Connectique - Câbles de raccordement

| | Art. n° | Désignation | Article | Description |
|---|----------|-------------------|-----------------------|---|
|  | 50130850 | KD U-M8-4A-V1-050 | Câble de raccordement | Connexion 1: Connecteur rond, M8, Axiale, Prise femelle, 4 pôles Connecteur rond, LED: Non Connexion 2: Extrémité libre Blindé: Non Longueur de câble: 5.000 mm Matériau de gaine: PVC |
|  | 50130871 | KD U-M8-4W-V1-050 | Câble de raccordement | Connexion 1: Connecteur rond, M8, Coudé, Prise femelle, 4 pôles Connecteur rond, LED: Non Connexion 2: Extrémité libre Blindé: Non Longueur de câble: 5.000 mm Matériau de gaine: PVC |

Remarque



Vous trouverez une liste de tous les accessoires disponibles sur le site Internet de Leuze sous l'onglet Téléchargement de la page de détail de l'article.