

Folha de dados técnicos

Leitor de códigos de barras fixo

N.º do art.: 50127723

CR55M2/UB-1800-S6

Conteúdo

- Dados técnicos
- Desenhos dimensionais
- Conexão elétrica
- Diagramas
- Operação e indicação
- Notas
- Acessórios



A imagem pode divergir

CE cUL^{US} RS232



Dados técnicos

Dados básicos

Série	CR55
-------	------

Parâmetros característicos

Dados de leitura

Tipo de código legível	2/5 Interleaved
	Codabar
	Code 128
	Code 39
	Code 93
	EAN 128
	EAN 8/13
	EAN/UPC
	GS1 Databar
	UPC
Taxa de varredura típica	330 scans/s

Dados óticos

Distância de leitura	40 ... 250 mm
Fonte de luz	LED, Vermelho
Comprimento de onda	617 nm
Tamanho do módulo	0,1 ... 0,5 mm
Método de leitura	Scanner de linha
Deflexão de feixes	Via prisma
Saída do feixe de luz	Lado frontal

Dados elétricos

Dados de desempenho

Tensão de alimentação U_B	4,5 ... 5,5 V, CC
Consumo de corrente, máx.	120 mA

Saídas

Número de saídas de chaveamento digitais	1 Unid.
--	---------

Saídas de chaveamento

Tipo de tensão	CC
----------------	----

Saída de chaveamento 1

Elemento de chaveamento	Transistor, NPN
Função	DATA VALID

Interface

Tipo	USB
------	-----

USB

Função	Processo
--------	----------

Interface de serviço

Tipo	USB
------	-----

USB

Função	Configuração/ Parametrização via software
--------	---

Conexão

Número de conexões	1 Unid.
--------------------	---------

Conexão 1

Função	Alimentação de tensão
	Interface de dados
	Sinal IN
	Sinal OUT
Tipo de conexão	Cabo com conector USB
Comprimento do cabo	1.800 mm
Material da bainha	PVC
Cor do cabo	Preto
Seção transversal do fio	0,081 mm ²
Tipo de conector	USB 2.0 Standard-A

Dados mecânicos

Execução	Cúbico
Dimensões (L x A x C)	31 mm x 18,3 mm x 45,5 mm
Material da carcaça	Metal
Carcaça metal	Alumínio fundido sob pressão
Material da cobertura da parte ótica	Plástico / PMMA
Peso líquido	85 g
Cor da carcaça	Prata
	Vermelho
Tipo de fixação	Furo cego roscado

Operação e indicação

Tipo de indicação	LED
Número de LEDs	2 Unid.
Tipo de configuração/parametrização	Software

Dados do ambiente

Temperatura ambiente, operação	0 ... 50 °C
Temperatura ambiente, armazenamento	-20 ... 60 °C
Umidade relativa do ar (sem condensação)	5 ... 95 %
Proteção contra luz parasita, máx.	100.000 lx

Certificações

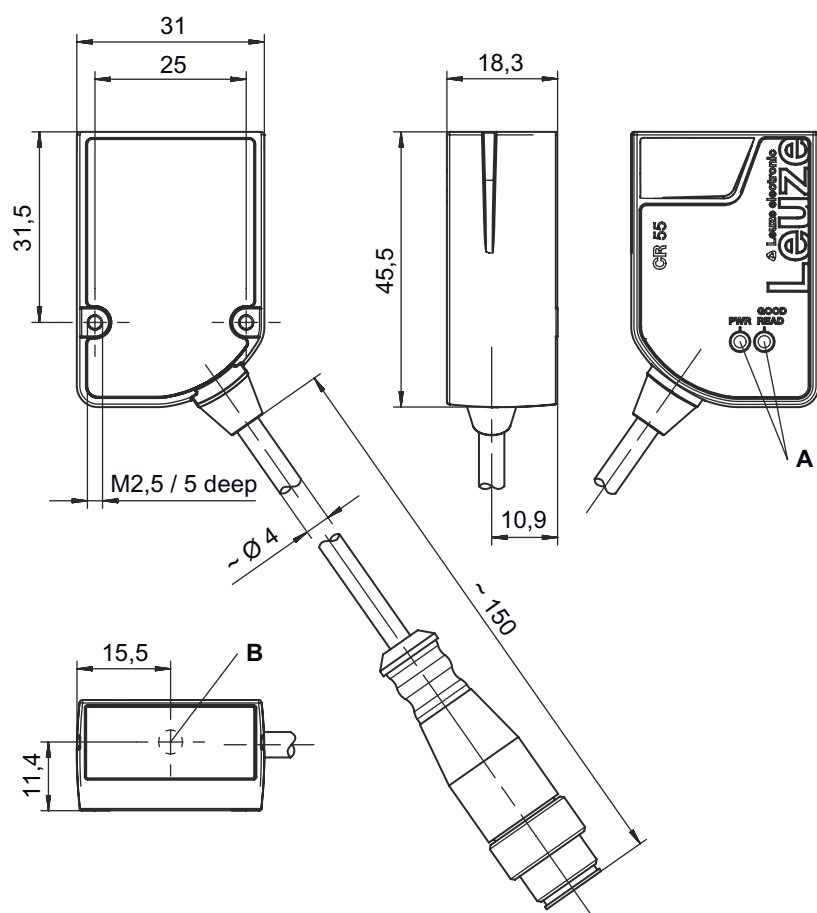
Grau de proteção	IP 54
Certificações	cUR us

Classificação

Número da pauta aduaneira	84719000
ECLASS 5.1.4	27280102
ECLASS 8.0	27280102
ECLASS 9.0	27280102
ECLASS 10.0	27280102
ECLASS 11.0	27280102
ECLASS 12.0	27280102
ECLASS 13.0	27280102
ECLASS 14.0	27280102
ECLASS 15.0	27280102
ECLASS 16.0	27280102
ETIM 5.0	EC002550
ETIM 6.0	EC002550
ETIM 7.0	EC002550
ETIM 8.0	EC002550
ETIM 9.0	EC002550
ETIM 10.0	EC002550
UNSPSC 26.08	43211701

Desenhos dimensionais

Todas as medidas em milímetros



- A LEDs de status
 - B Ótica de recepção e linha de escaneamento LED
- Profundidade de aparafusamento máx. dos parafusos de fixação M2,5 na carcaça: **5 mm!**

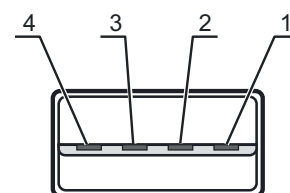
Conexão elétrica

Conexão 1

Função	Alimentação de tensão
	Interface de dados
	Sinal IN
	Sinal OUT
Tipo de conexão	Cabo com conector USB
Comprimento do cabo	1.800 mm
Material da bainha	PVC
Cor do cabo	Preto
Seção transversal do fio	0,081 mm ²
Tipo de conector	USB 2.0 Standard-A

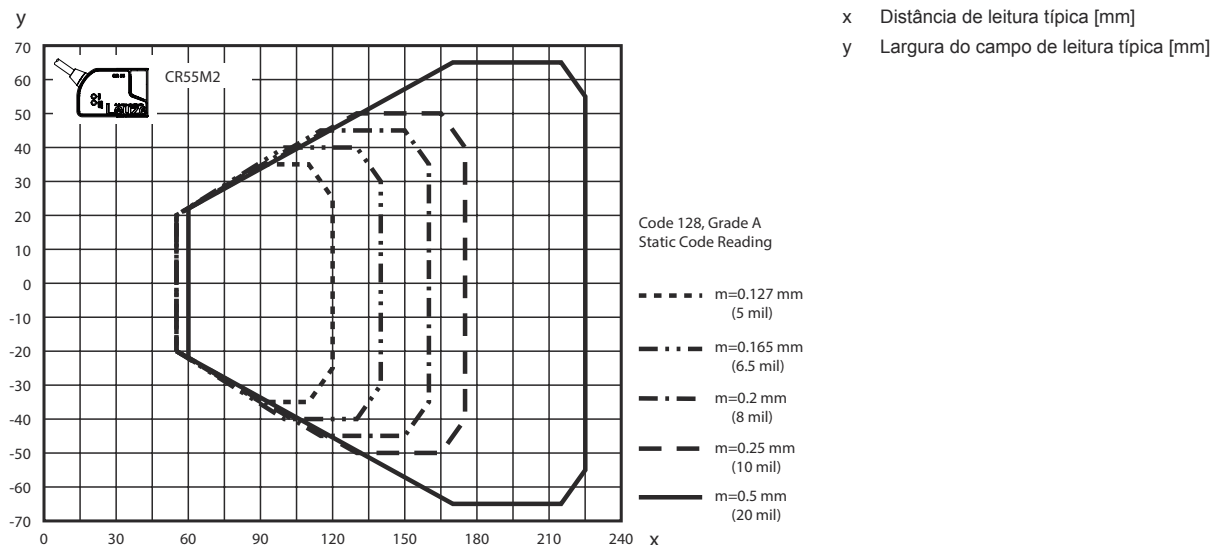
Pino Ocupação de pinos

1	V+
2	DATA-
3	DATA+
4	GND



Diagramas

Campo de leitura



Operação e indicação

LED	Indicador	Significado
1 PWR	Verde, luz contínua	Pronto para operar
2 GOOD READ	Verde apagado pouco tempo - aceso	Leitura bem-sucedida

Notas

Respeitar a utilização prevista!

- O produto não é um sensor de segurança e não atua para a proteção de pessoas.
- O produto só deve ser colocado em operação por pessoas capacitadas.
- Aplique o produto apenas de acordo com a sua utilização prevista.


Downloads

Os drivers USB para configuração podem ser encontrados na internet em www.leuze.com.

- Acesse a homepage da Leuze em www.leuze.com
- Insira como termo de busca a designação de tipo ou o número de artigo do dispositivo.
- O driver «LeAnalysisCollectionSetup» encontra-se na página de produto do dispositivo na guia **Downloads**.

Acessórios

Colocação em funcionamento/diagnóstico

	N.º do art.	Designação	Artigo	Descrição
	50128204	MA-CR	Módulo	Descrição: Placa de circuito impresso do adaptador para fins de teste e laboratório Tipo de interface: RS 232

Nota



Uma lista com todos os artigos de acessórios disponíveis encontra-se na página da Leuze na internet, na guia Download da página de detalhes do artigo.