

Hoja técnica

Receptor de la cortina óptica de seguridad

Código: 68001107

MLC510R14-750



Contenido

- Datos técnicos
- Dibujos acotados
- Conexión eléctrica
- Esquemas de conexiones
- Operación e Indicación
- Emisores apropiados
- Código de producto
- Notas
- Accesorios



Datos técnicos

Datos básicos

| | |
|----------------|----------------------------|
| Serie | MLC 500 |
| Tipo de equipo | Receptor |
| Incluye | 2 tuercas correderas BT-NC |
| Aplicación | Protección para los dedos |

Funciones

| | |
|----------------------|--------------------------------------------------------------------------------|
| Paquete de funciones | Basic |
| Funciones | Conmutación del canal de transmisión Puesta en marcha/rearranque automático |

Parámetros

| | |
|----------------------------------------|-------------------------|
| Tipo | 4, IEC/EN 61496 |
| SIL | 3, IEC 61508 |
| SILCL | 3, IEC/EN 62061 |
| Performance Level (PL) | e, EN ISO 13849-1 |
| PFH _D | 7,73E-09 por hora |
| Duración de utilización T _M | 20 Años, EN ISO 13849-1 |
| Categoría | 4, EN ISO 13849 |

Datos del campo de protección

| | |
|--------------------------------|--------|
| Resolución | 14 mm |
| Altura del campo de protección | 750 mm |

Datos ópticos

| | |
|----------------|--------------------------------|
| Sincronización | Óptica entre emisor y receptor |
|----------------|--------------------------------|

Datos eléctricos

| | |
|------------------------|---------------------------------------------------------------------|
| Circuito de protección | Protección contra cortocircuito Protección contra sobretensiones |
|------------------------|---------------------------------------------------------------------|

Datos de potencia

| | |
|----------------------------------------|-----------------------------|
| Tensión de alimentación U _B | 24 V, CC, -20 ... 20 % |
| Consumo de corriente, máx. | 150 mA |
| Protección de espacios peligrosos | 2 A de acción semiretardada |

Salidas

| | |
|---------------------------------------|--------------|
| Número de salidas de seguridad (OSSD) | 2 Unidad(es) |
|---------------------------------------|--------------|

Salidas de seguridad

| | |
|-----------------------------------|--------------------------|
| Tipo | Salida de seguridad OSSD |
| Tensión de conmutación high, mín. | 18 V |
| Tensión de conmutación low, máx. | 2,5 V |
| Tensión de conmutación, típ. | 22,5 V |
| Tipo de tensión | CC |
| Carga de corriente, máx. | 380 mA |
| Inductividad de carga | 2.000 µH |
| Capacidad de carga | 0,3 µF |
| Corriente residual, máx. | 0,2 mA |
| Corriente residual, típ. | 0,002 mA |
| Caída de tensión | 1,5 V |

Salida de seguridad 1

| | |
|-------------------------|-------------------|
| Asignación | Conexión 1, pin 2 |
| Elemento de conmutación | Transistor, PNP |

Salida de seguridad 2

| | |
|-------------------------|-------------------|
| Asignación | Conexión 1, pin 4 |
| Elemento de conmutación | Transistor, PNP |

Respuesta temporal

| | |
|---------------------|--------|
| Tiempo de respuesta | 17 ms |
| Tiempo de rearme | 100 ms |

Conexión

| | |
|----------------------|--------------|
| Número de conexiones | 1 Unidad(es) |
|----------------------|--------------|

Conexión 1

| | |
|------------------|---------------------|
| Función | Interfaz de máquina |
| Tipo de conexión | Conector redondo |
| Tamaño de rosca | M12 |
| Material | Metal |
| Número de polos | 5 polos |

Propiedades de cable

| | |
|------------------------------------------------------|----------------------|
| Sección de cable admisible, típ. | 0,25 mm ² |
| Longitud del cable de conexión, máx. | 100 m |
| Resistencia admisible del cable hasta la carga, máx. | 200 Ω |

Datos mecánicos

| | |
|--------------------------------------|--------------------------------------------------------------------------------------------------|
| Dimensiones (An x Al x L) | 29 mm x 816 mm x 35,4 mm |
| Material de carcasa | Metal |
| Carcasa de metal | Aluminio |
| Material, cubierta de óptica | Plástico / PMMA |
| Material de las caperuzas terminales | Fundición a presión de cinc |
| Peso neto | 900 g |
| Color de carcasa | Amarillo, RAL 1021 |
| Tipo de fijación | Escuadras de fijación Montaje en columna de montaje Montaje en ranura Soporte giratorio |

Operación e Indicación

| | |
|--------------------|--------------|
| Tipo de indicación | LED |
| Número de LED | 2 Unidad(es) |

Datos ambientales

| | |
|----------------------------------------------|---------------|
| Temperatura ambiente en servicio | -30 ... 55 °C |
| Temperatura ambiente en almacén | -30 ... 70 °C |
| Humedad del aire relativa (sin condensación) | 0 ... 95 % |

Certificaciones

| | |
|-------------------------------|--------------------------------------------|
| Índice de protección | IP 65 |
| Clase de seguridad | III |
| Certificaciones | c TÜV NRTL US c UL US KCs TÜV Süd |
| Resistencia a las vibraciones | 50 m/s ² |
| Resistencia a los choques | 100 m/s ² |
| Patentes de EE.UU. | US 6,418,546 B |

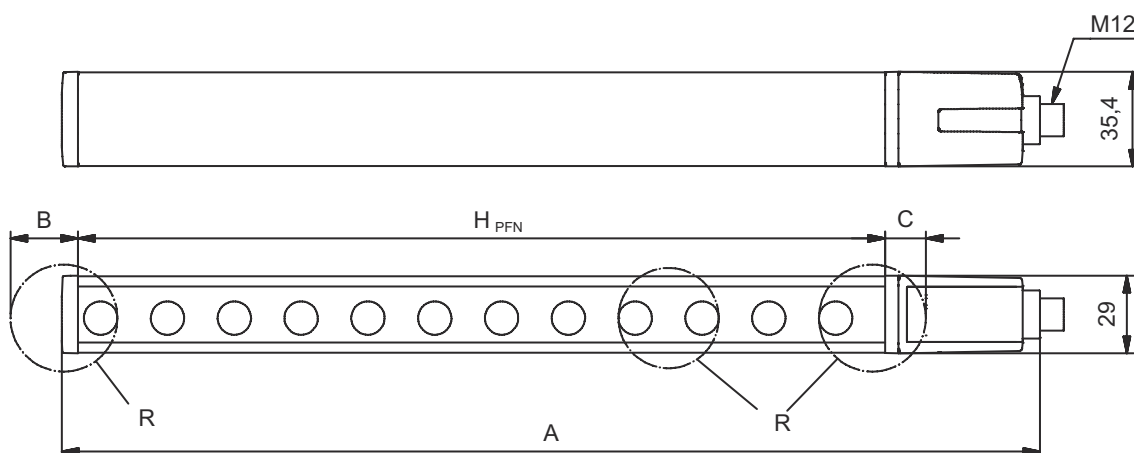
Datos técnicos

| | |
|-------------------|----------|
| Número de arancel | 85365019 |
| ECLASS 5.1.4 | 27272704 |
| ECLASS 8.0 | 27272704 |
| ECLASS 9.0 | 27272704 |
| ECLASS 10.0 | 27272704 |
| ECLASS 11.0 | 27272704 |
| ECLASS 12.0 | 27272704 |
| ECLASS 13.0 | 27272704 |
| ECLASS 14.0 | 27272704 |
| ECLASS 15.0 | 27272704 |
| ETIM 5.0 | EC002549 |
| ETIM 6.0 | EC002549 |
| ETIM 7.0 | EC002549 |
| ETIM 8.0 | EC002549 |
| ETIM 9.0 | EC002549 |
| ETIM 10.0 | EC002549 |

Dibujos acotados

Todas las medidas en milímetros

Cálculo de la altura del campo de protección efectiva $H_{PFE} = H_{PFN} + B + C$



H_{PFE} Altura del campo de protección efectiva = 762 mm

H_{PFN} Altura del campo de protección nominal = 750 mm

A Altura total = 816 mm

B 6 mm

C 6 mm

R La altura del campo de protección efectiva H_{PFE} sale de las medidas del área óptica hasta los bordes exteriores de los círculos marcados con R.

Conexión eléctrica

Conexión 1

| | |
|----------------------|---------------------|
| Función | Interfaz de máquina |
| Tipo de conexión | Conector redondo |
| Tamaño de rosca | M12 |
| Tipo | Conector macho |
| Material | Metal |
| Número de polos | 5 polos |
| Codificación | Codificación A |
| Carcasa del conector | FE/SHIELD |

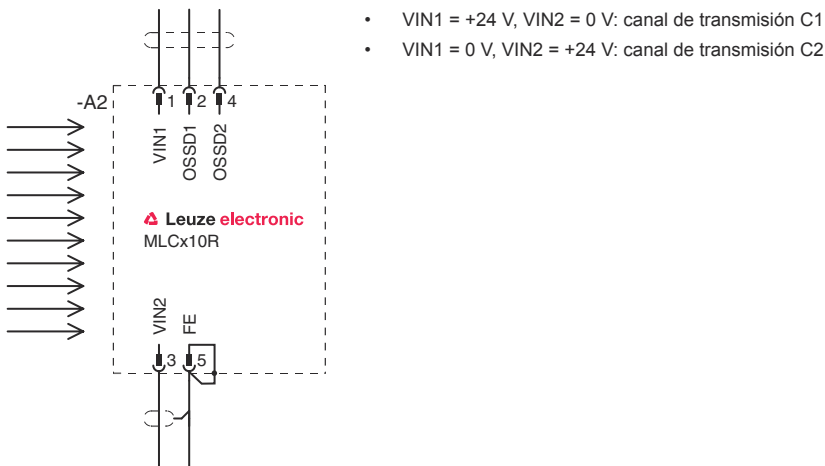
Conexión eléctrica

| Pin | Asignación de pines | Color de conductor |
|-----|---------------------|--------------------|
| 1 | VIN1 | Marrón |
| 2 | OSSD1 | Blanco |
| 3 | VIN2 | Azul |
| 4 | OSSD2 | Negro |
| 5 | FE/SHIELD | Gris |



Esquemas de conexiones

Esquema de conexión del receptor





Ejemplo de circuito con módulo de seguridad posconectado MSI-SR4B



Operación e Indicación

| LED | Display | Significado |
|-----|--------------------------|-------------------------------------------|
| 1 | Off | Equipo desconectado |
| | Rojo, luz continua | OSSD desactivada. |
| | Rojo, parpadeante, 1 Hz | Error externo |
| | Rojo, parpadeante, 10 Hz | Error interno |
| | Verde, parpadeante, 1 Hz | OSSD activada, señal débil |
| | Verde, luz continua | OSSD activada |
| 2 | Off | Canal de transmisión C1 |
| | Rojo, luz continua | OSSD desactivada, canal de transmisión C2 |

Emisores apropiados

| | Código | Denominación | Artículo | Descripción |
|------------------------------------------------------------------------------------|----------|---------------|------------------------------------------|--------------------------------------------------------------------------------------------------------------------------------------|
|  | 68000107 | MLC500T14-750 | Emisor de la cortina óptica de seguridad | Resolución: 14 mm Altura del campo de protección: 750 mm Alcance: 0 ... 6 m Conexión: Conector redondo, M12, Metal, 5 polos |
|  | 68008107 | MLC502T14-750 | Emisor de la cortina óptica de seguridad | Resolución: 14 mm Altura del campo de protección: 750 mm Alcance: 0 ... 6 m Conexión: Conector redondo, M12, Metal, 5 polos |

Código de producto

Denominación del artículo: **MLCxyy-za-hhhhei-ooo**

| MLC | Cortina óptica de seguridad |
|------|----------------------------------------------------------------------------------------------------------------------------------------------------------------------------------------------------------------------------------------------------------------------------------------------------------------------------------|
| x | Serie 3: MLC 300 5: MLC 500 |
| yy | Clases funcionales 00: emisor 01: emisor (AIDA) 02: Emisor con entrada de test 10: Receptor Basic - rearme automático 11: receptor Basic - rearme automático (AIDA) 20: Receptor Standard - EDM/RES seleccionable 30: Receptor Extended - blanking/muting o gating 35: Receptor Extended – gating |
| z | Tipo de equipo T: emisor R: receptor |
| a | Resolución 14: 14 mm 20: 20 mm 30: 30 mm 40: 40 mm 90: 90 mm |
| hhhh | Altura del campo de protección 150 ... 3000: desde 150 mm hasta 3000 mm |
| e | Host/Guest (opcional) H: Host MG: Middle Guest G: Guest |
| i | Interfaz (opcional) /A: AS-i |

Código de producto

MLC

Cortina óptica de seguridad

| | |
|-----|------------------------------------------------------------------------------------------------------------------------------------------------------------------------------------------|
| ooo | Opción <i>N</i> : high Vibration-proof EX2: protección contra explosiones (zonas 2 + 22) SPG: Smart Process Gating SPG RR: Smart Process Gating - Resolución reducida |
|-----|------------------------------------------------------------------------------------------------------------------------------------------------------------------------------------------|

Nota



Encontrará una lista con todos los tipos de equipo disponibles en el sitio web de Leuze: www.leuze.com.

Notas




¡Atención al uso conforme!




- El producto solo lo pueden poner en marcha personas capacitadas.
- Emplee el producto para el uso conforme definido.

Accesorios

Sistema de conexión - Cables de conexión

| | Código | Denominación | Artículo | Descripción |
|------------------------------------------------------------------------------------|----------|--------------------|-------------------|-----------------------------------------------------------------------------------------------------------------------------------------------------------------------------------------------------------------------------|
|  | 50133860 | KD S-M12-5A-P1-050 | Cable de conexión | Conexión 1: Conector redondo, M12, Axial, Conector hembra, Codificación A, 5 polos Conector redondo, LED: No Conexión 2: Final abierto Apantallado: Sí Longitud de cable: 5.000 mm Material de cubierta: PUR |

Sistema de fijación - Soportes giratorios

| | Código | Denominación | Artículo | Descripción |
|------------------------------------------------------------------------------------|--------|--------------|-----------------|--------------------------------------------------------------------------------------------------------------------------------------------------------------------------------------------|
|  | 429393 | BT-2HF | Set de soportes | Fijación, lado de la instalación: Fijación pasante Fijación, del lado del equipo: Puede unirse por apriete Tipo de pieza de fijación: Giratorio en 360° Material: Metal, Plástico |

Accesorios

Servicios

| | Código | Denominación | Artículo | Descripción |
|--|---------|--------------|-----------------------------------|-----------------------------------------------------------------------------------------------------------------------------------------------------------------------------------------------------------------------------------------------------------------------------------------------------------------------------------------------------------------------------------------------------------------------------------------------------------|
| | S981050 | CS40-I-140 | Inspección de seguridad | <p>Detalles: Comprobación de una aplicación con reja óptica de seguridad de acuerdo con las normas y directivas actuales, registro de los datos del equipo y la máquina en una base de datos, elaboración de un protocolo de ensayo por aplicación.</p> <p>Condiciones: Debe haber la posibilidad de parar la máquina y se deben garantizar la asistencia por parte de empleados del cliente y la accesibilidad a la máquina para empleados de Leuze.</p> |
| | S981046 | CS40-S-140 | Asistencia en la puesta en marcha | <p>Detalles: Para equipos de seguridad con medición del tiempo de parada y primera inspección inclusive.</p> <p>Condiciones: Los equipos y los cables de conexión ya están montados, precio sin incluir gastos de desplazamiento y, en su caso, de pernoctación.</p> |

Nota



Encontrará una lista con todos los accesorios disponibles en el sitio web de Leuze, en la pestaña de Descargas de la página detallada del artículo.