

## Folha de dados técnicos

## Elemento de coluna de sinalização

N.º do art.: 50135464

A7-MP1-250

### Conteúdo

- Dados técnicos
- Desenhos dimensionais
- Conexão elétrica
- Notas
- Acessórios



A imagem pode divergir



## Dados técnicos

### Dados básicos

Série	A7
-------	----

### Conexão

#### Conexão 1

Tipo de conexão	Borne
Tipo de borne	Tecnologia de mola de tração

### Dados mecânicos

Execução	Cilíndrico
Dimensões (Ø x C)	70 mm x 282 mm
Material da carcaça	Metal
	Plástico
Peso líquido	243 g
Cor da carcaça	Cinza
	Preto
Versão do suporte de fixação	Montagem do pé
Tipo de fixação, lado da instalação	Parafusável / horizontal
Registo do módulo	Para um lado
Número de tampas das extremidades	1 Unid.

### Dados do ambiente

Temperatura ambiente, operação	-10 ... 60 °C
--------------------------------	---------------

### Certificações

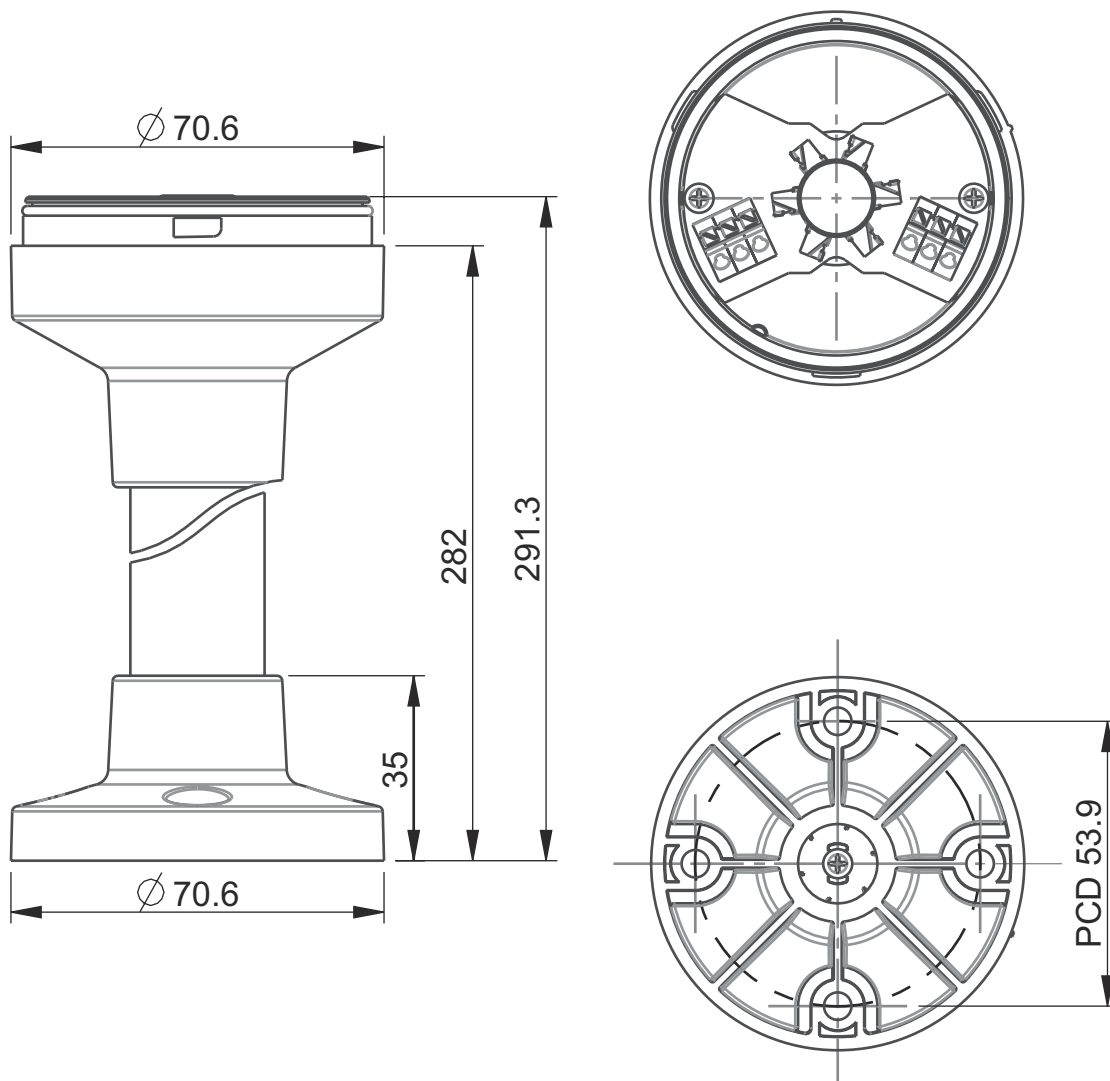
Grau de proteção	IP 66
Certificações	CE
	CSA

### Classificação

Número da pauta aduaneira	85318070
ECLASS 5.1.4	27371234
ECLASS 8.0	27371234
ECLASS 9.0	27371234
ECLASS 10.0	27371234
ECLASS 11.0	27371234
ECLASS 12.0	27371234
ECLASS 13.0	27371234
ECLASS 14.0	27371234
ECLASS 15.0	27371234
ECLASS 16.0	27371234
ETIM 5.0	EC001259
ETIM 6.0	EC001259
ETIM 7.0	EC001259
ETIM 8.0	EC001259
ETIM 9.0	EC001259
ETIM 10.0	EC001259
UNSPSC 26.08	32151500

## Desenhos dimensionais

Todas as medidas em milímetros



## Conexão elétrica

### Conexão 1

Função	Alimentação de tensão
Tipo de conexão	Borne
Tipo de borne	Tecnologia de mola de tração
Número de polos	6 polos

### Borne

B	Azul
G	Verde
A	Laranja/amarelo
R	Vermelho
0 V	GND
W	Branco/alarme

### Ocupação

## Notas




### Respeitar a utilização prevista!



- ☞ O produto não é um sensor de segurança e não atua para a proteção de pessoas.
- ☞ O produto só deve ser colocado em operação por pessoas capacitadas.
- ☞ Aplique o produto apenas de acordo com a sua utilização prevista.

## Acessórios

### Muting - Sistemas de montagem

	N.º do art.	Designação	Artigo	Descrição
	50142896	A7-MW2	Elemento de coluna de sinalização	Execução: Em forma de L Versão: Ângulo em forma de L Fixação, lado da instalação: Fixação de passagem

## Generalidades

	N.º do art.	Designação	Artigo	Descrição
	50135462	A7-V1-BZ1-M	Elemento de coluna de sinalização	Sinalização: Sonoro Consumo de corrente, máx.: 70 mA Execução: Cilíndrico Fixação: Sistema de baioneta Elementos de comando: Interruptor DIP, Potenciômetro de 225° Temperatura ambiente: -10 ... 60 °C Grau de proteção: IP 66 Tipo de som: Som contínuo ou pulsante Pressão sonora: 100 dB Quantidade de sons: 8 Unid.
	50138151	A7-V1-BZ2-S	Elemento de coluna de sinalização	Sinalização: Sonoro Consumo de corrente, máx.: 30 mA Execução: Cilíndrico Fixação: Sistema de baioneta Elementos de comando: Potenciômetro de 225° Temperatura ambiente: -10 ... 60 °C Grau de proteção: IP 66 Tipo de som: Som contínuo Pressão sonora: 105 dB Quantidade de sons: 1 Unid.
	50135457	A7-V1-DS-R-T	Elemento de coluna de sinalização	Sinalização: Ótico Consumo de corrente, máx.: 50 mA Execução: Cilíndrico Fixação: Sistema de baioneta Lâmpada: LED/24V Imagem de sinal: Luz contínua Cor da calota: Vermelho Ângulo de emissão: 360° Temperatura ambiente: -10 ... 60 °C Grau de proteção: IP 66

### Nota



- ☞ Uma lista com todos os artigos de acessórios disponíveis encontra-se na página da Leuze na internet, na guia Download da página de detalhes do artigo.