

## Folha de dados técnicos

### Peça de conexão

N.º do art.: 50131258

ME 348 214

#### Conteúdo

- Dados técnicos
- Desenhos dimensionais
- Conexão elétrica
- Operação e indicação



A imagem pode divergir

## Dados técnicos

### Dados básicos

Adequado para	BCL 348i
---------------	----------

### Interface

Tipo	PROFINET
------	----------

### Conexão

Número de conexões	5 Unid.
--------------------	---------

#### Conexão 1

Função	PWR / SW IN / OUT
Tipo de conexão	Cabo com conector redondo
Tamanho da rosca	M12
Tipo	male
Material	Metal
Número de polos	5 polos
Codificação	Código A

#### Conexão 2

Função	Interface de serviço
Tipo de conexão	USB
Tipo de conector	USB 2.0 Mini-B

#### Conexão 3

Função	HOST/BUS IN
Tipo de conexão	Cabo com conector fêmea RJ45

#### Conexão 4

Função	BUS OUT
Tipo de conexão	Cabo com conector fêmea RJ45

#### Conexão 5

Função	Sinal OUT
Tipo de conexão	Cabo com conector redondo
Tamanho da rosca	M8
Tipo	female
Material	Metal
Número de polos	4 polos
Codificação	Código A
Comprimento do cabo	300

### Dados mecânicos

Execução	Cúbico
Dimensões (L x A x C)	64 mm x 33,5 mm x 43,5 mm
Material da carcaça	Metal
Carcaça metal	Alumínio fundido sob pressão
Peso líquido	70 g
Cor da carcaça	Vermelho, RAL 3000

### Operação e indicação

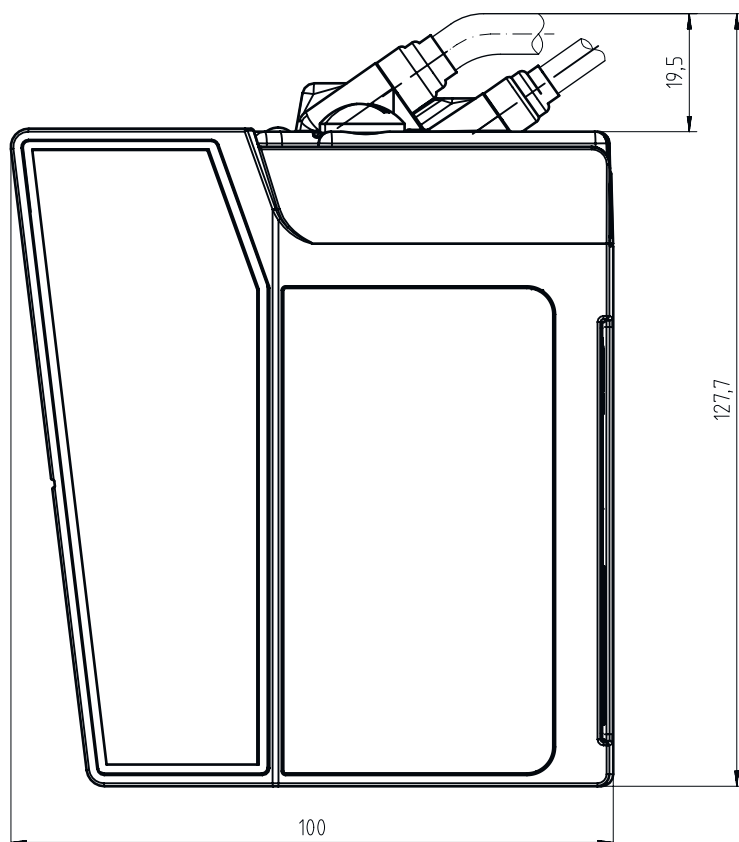
Tipo de indicação	LED
Número de LEDs	2 Unid.

### Classificação

Número da pauta aduaneira	84733080
ECLASS 5.1.4	27280190
ECLASS 8.0	27280190
ECLASS 9.0	27279090
ECLASS 10.0	27280192
ECLASS 11.0	27280191
ECLASS 12.0	27280191
ECLASS 13.0	27280191
ECLASS 14.0	27280191
ECLASS 15.0	27280191
ECLASS 16.0	27280191
ETIM 5.0	EC002498
ETIM 6.0	EC003015
ETIM 7.0	EC003015
ETIM 8.0	EC003015
ETIM 9.0	EC003015
ETIM 10.0	EC003015
UNSPSC 26.08	31242100

## Desenhos dimensionais

Todas as medidas em milímetros



## Conexão elétrica

### Conexão 1

Função	PWR / SW IN / OUT
Tipo de conexão	Cabo com conector redondo
Comprimento do cabo	600 mm
Cor do cabo	Preto
Seção transversal do fio	0,34 mm <sup>2</sup>
Tamanho da rosca	M12
Tipo	male
Material	Metal
Número de polos	5 polos
Codificação	Código A

### Pino Ocupação de pinos

1	VIN
2	SWIO 1
3	GNDIN
4	SWIO 2
5	FE

## Conexão elétrica

### Conexão 2

Função	Interface de serviço
Tipo de conexão	USB
Tipo de conector	USB 2.0 Mini-B

### Conexão 3

Função	HOST/BUS IN
Tipo de conexão	Cabo com conector fêmea RJ45
Comprimento do cabo	400 mm

#### Pino Ocupação de pinos

1	TD+
2	RD+
3	TD-
4	n.c.
5	RD-
6	n.c.
7	n.c.
8	n.c.

### Conexão 4

Função	BUS OUT
Tipo de conexão	Cabo com conector fêmea RJ45
Comprimento do cabo	500 mm

#### Pino Ocupação de pinos

1	TD+
2	RD+
3	TD-
4	n.c.
5	n.c.
6	RD-
7	n.c.
8	n.c.

### Conexão 5

Função	Sinal OUT
Tipo de conexão	Cabo com conector redondo
Tamanho da rosca	M8
Tipo	female
Material	Metal
Número de polos	4 polos
Codificação	Código A
Seção transversal do fio	0,34
Cor do cabo	Preto
Comprimento do cabo	300
Material da bainha	PUR

#### Pino Ocupação de pinos

1	V+
2	n.c.
3	GND
4	SW OUT

## Operação e indicação

LED	Indicador	Significado
1	Verde, luz contínua	Ethernet
	Amarelo, piscando	Transmissão de dados ativa
2	Verde, luz contínua	Ethernet
	Amarelo, piscando	Transmissão de dados ativa