

Folha de dados técnicos

Filtro

N.º do art.: 50148133

AC SP 021 P

Conteúdo

- Dados técnicos
- Desenhos dimensionais
- Diagramas



A imagem pode divergir

Dados técnicos

Dados básicos

Tipo	Filtro de polarização de vidro e suporte de discos de filtro
Adequado para	Iluminação IL SP 021 ...

Dados mecânicos

Dimensões (L x A x C)	36,5 mm x 34,5 mm x 12 mm
Tamanho da rosca	M27 x 0,5 mm
Peso líquido	15 g
Cor da carcaça	Preto
Material	Alumínio anodizado Vidro

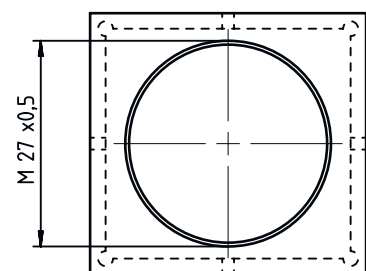
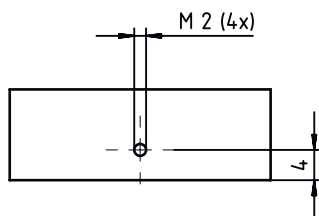
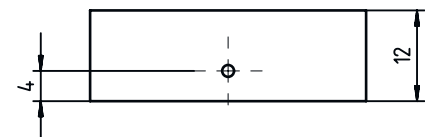
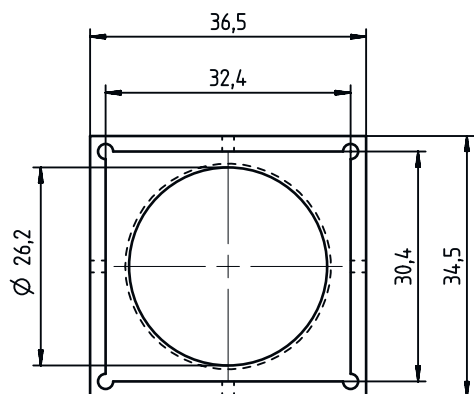
Classificação

Número da pauta aduaneira	90022000
ECLASS 5.1.4	27310203
ECLASS 8.0	27310203
ECLASS 9.0	27319290
ECLASS 10.0	27310203
ECLASS 11.0	27310203
ECLASS 12.0	27310203
ECLASS 13.0	27310203
ECLASS 14.0	27310203
ECLASS 15.0	27310203
ECLASS 16.0	27310203
ETIM 5.0	EC002498
ETIM 6.0	EC003015
ETIM 7.0	EC003015
ETIM 8.0	EC003015
ETIM 9.0	EC003015
ETIM 10.0	EC003015
UNSPSC 26.08	43211718

Desenhos dimensionais

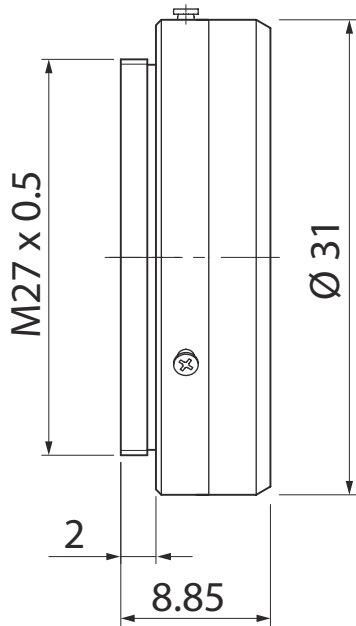
Todas as medidas em milímetros

Suporte de discos de filtro



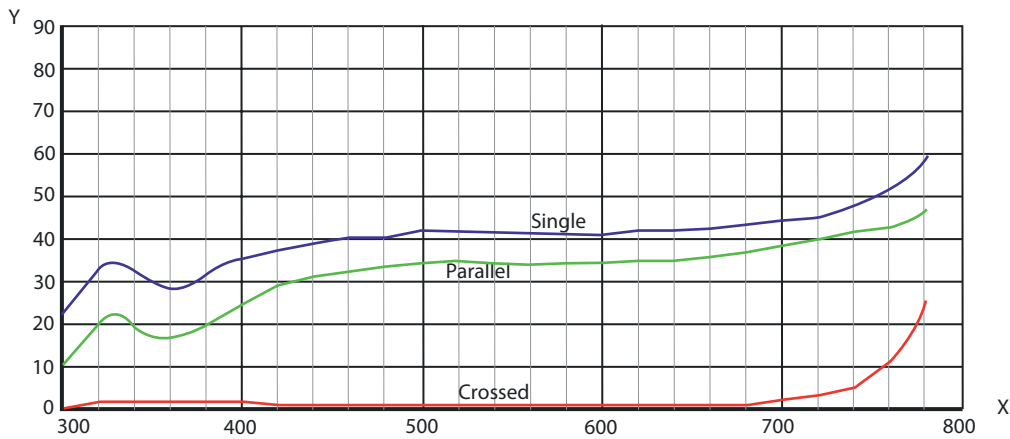
Desenhos dimensionais

Filtro de polarização



Diagramas

Curva de transmissão



X Comprimento de onda [nm]

Y Transmissão [%]