

Karta danych technicznych

Optyczny czujnik pozycji

Nr art.: 50154102

AMS 148i 120 BTA H



Ilustracja może się różnić od stanu rzeczywistego

Treść

- Dane techniczne
- Rysunki wymiarowe
- Przyłącze elektryczne
- Obsługa i wskazanie
- Kod artykułu
- Wskazówki
- Dalsze informacje
- Akcesoria



CDRH



Dane techniczne

Dane podstawowe

Seria	AMS 100i
Aplikacja	Pozycjonowanie linii galwanicznych Pozycjonowanie układnic Pozycjonowanie wózków przesuwnych Zabezpieczanie przed najechaniem przez żuraw / suwnicę
Wskazówka dotycząca składania zamówień	Folię refleksyjną trzeba zamawiać oddzielnie

Wersja specjalna

Wersja specjalna	Ogrzewanie
------------------	------------

Parametry

MTTF	27 years
------	----------

Dane optyczne

Źródło światła	Laser, czerwony
Długość fal świetlnych	660 nm
Klasa lasera	2, IEC/EN 60825-1:2014
Maks. moc lasera	0,004 W
Forma sygnału wysłanego	modulowany
Czas trwania impulsu	0,8 μs
Wielkość plamki świetlnej [dla odstępu czujników]	100 mm [120.000 mm]
Rodzaj geometrii plamki świetlnej	okrągły

Dane pomiarowe

Zakres pomiarowy	100 ... 120.000 mm
Rozdzielczość	0,001 ... 10 mm
Dokładność	2 mm, +/-
Powtarzalność (1 Sigma)	0,2 mm, 0,2 mm (przy zakresie pomiarowym do 120.000 mm)
Dryf temperaturowy, bezwzględny (mm/10K)	≤ 1 mm/10K
Prędkość przesuwu maks.	10 m/s

Dane elektryczne

Okablowanie ochronne	Brak danych
----------------------	-------------

Parametry wydajnościowe

Napięcie zasilania U_B	18 ... 30 V, DC
Pobór prądu, maks.	500 mA, w przypadku 24 V DC

Zachowanie czasowe

Czas reakcji	8 ms
--------------	------

Interfejs

Rodzaj	PROFINET
--------	----------

Profinet

Przyłącze

Liczba przyłączy	4 Piece(s)
------------------	------------

Przyłącze 1

Funkcja	Sygnal IN Sygnal OUT Zasilanie napięciem
Rodzaj przyłącza	Wtyczki okrągłe
Oznaczenie na urządzeniu	XD1 PWR
Rozmiar gwintu	M12
Typ	male
Materiał	Metal
Liczba pinów	5 -pin
Kodowanie	Z kodowaniem A

Przyłącze 2

Funkcja	EtherNet TCP/IP, UDP Interfejs serwisowy
Rodzaj przyłącza	Wtyczki okrągłe
Oznaczenie na urządzeniu	XF0 SERVICE
Rozmiar gwintu	M12
Typ	female
Liczba pinów	4 -pin
Kodowanie	Z kodowaniem D

Przyłącze 3

Funkcja	PROFINET BUS IN
Rodzaj przyłącza	Wtyczki okrągłe
Oznaczenie na urządzeniu	XF1 IN
Rozmiar gwintu	M12
Typ	female
Liczba pinów	4 -pin
Kodowanie	Z kodowaniem D

Przyłącze 4

Funkcja	PROFINET BUS OUT
Rodzaj przyłącza	Wtyczki okrągłe
Oznaczenie na urządzeniu	XF2 OUT
Rozmiar gwintu	M12
Typ	female
Liczba pinów	4 -pin
Kodowanie	Z kodowaniem D

Dane mechaniczne

Konstrukcja	prostopadłościenny
Wymiar (szer. x wys. x dł.)	70 mm x 139 mm x 118 mm
Materiał obudowy	Metal
Obudowa metalowa	Ciśnieniowy odlew aluminiowy
Materiał osłony obiektywu	Szkló
Masa netto	1.100 g
Kolor obudowy	czerwony szary
Rodzaj mocowania	Mocowanie przelotowe

Obsługa i wskazanie

Rodzaj wskazania	LED Wyświetlacz LC
Liczba LED	2 Piece(s)
Elementy sterujące	Klawiatura foliowa

Dane techniczne

Parametry otoczenia

Temperatura otoczenia podczas pracy	-30 ... 60 °C
Temperatura otoczenia w miejscu przechowywania	-30 ... 70 °C
Wilgotność względna powietrza (niekondensująca)	90 %

Certyfikaty

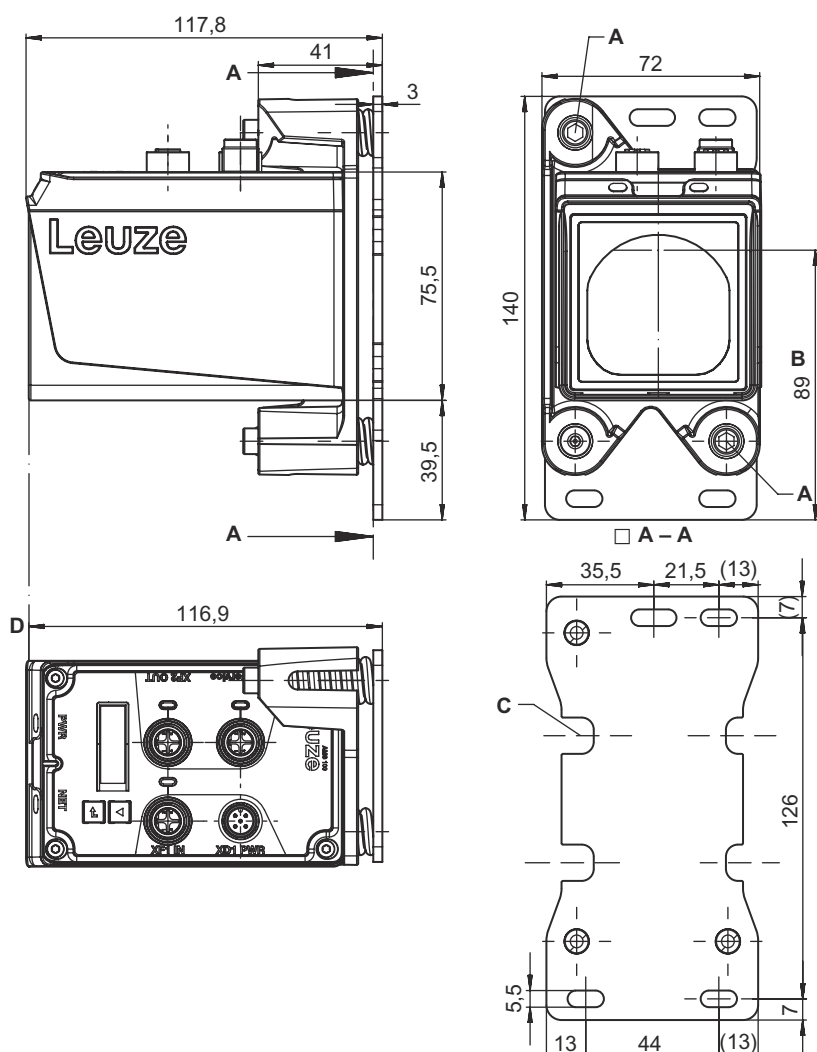
Stopień ochrony	IP 65
Klasa ochrony	III
Dopuszczenia	UL

Klasyfikacja

Numer taryfy celnej	90318020
ECLASS 5.1.4	27270801
ECLASS 8.0	27270801
ECLASS 9.0	27270801
ECLASS 10.0	27270801
ECLASS 11.0	27270801
ECLASS 12.0	27270916
ECLASS 13.0	27270916
ECLASS 14.0	27270916
ECLASS 15.0	27270916
ECLASS 16.0	27270916
ETIM 5.0	EC001825
ETIM 6.0	EC001825
ETIM 7.0	EC001825
ETIM 8.0	EC001825
ETIM 9.0	EC001825
ETIM 10.0	EC001825
UNSPSC 26.08	39121528

Rysunki wymiarowe

Wszystkie wymiary są podane w milimetrach



- A Śruby regulacyjne z sześciokątem wewnętrznym SW4
- B Oś optyczna
- C Możliwość montażu urządzenia do wyrównywania „BTA”
- D Punkt zerowy mierzonego oddalenia

Przyłącze elektryczne

Przyłącze 1

XD1 PWR

Funkcja	Sygnal IN
	Sygnal OUT
	Zasilanie napięciem
Rodzaj przyłącza	Wtyczki okrągłe
Rozmiar gwintu	M12
Typ	male
Materiał	Metal
Liczba pinów	5 -pin
Kodowanie	Z kodowaniem A

Przylącze elektryczne

Pin	Obsadzenie pinów
1	V+
2	I/O 1
3	GND
4	I/O 2
5	FE



Przylącze 2	XF0 SERVICE
Funkcja	EtherNet TCP/IP, UDP Interfejs serwisowy
Rodzaj przylącza	Wtyczki okrągłe
Rozmiar gwintu	M12
Typ	female
Materiał	Metal
Liczba pinów	4 -pin
Kodowanie	Z kodowaniem D

Pin	Obsadzenie pinów
1	TD+
2	RD+
3	TD-
4	RD-



Przylącze 3	XF1 IN
Funkcja	PROFINET BUS IN
Rodzaj przylącza	Wtyczki okrągłe
Rozmiar gwintu	M12
Typ	female
Liczba pinów	4 -pin
Kodowanie	Z kodowaniem D

Przylącze 4	XF2 OUT
Funkcja	PROFINET BUS OUT
Rodzaj przylącza	Wtyczki okrągłe
Rozmiar gwintu	M12
Typ	female
Liczba pinów	4 -pin
Kodowanie	Z kodowaniem D

Obsługa i wskazanie

LED	Wskazanie	Znaczenie
1 PWR	Wył.	Brak napięcia zasilania
	zielony, migające	Napięcie podłączone / brak wydawania wartości pomiarowej / inicjalizacja w toku
	zielony, światło ciągłe	Urządzenie OK, wydawanie wartości pomiarowej
	czerwony, migające	Urządzenie OK, ostrzeżenie ustawione
	czerwony, światło ciągłe	Brak wydawania wartości pomiarowej
2 BUS	pomarańczowy, światło ciągłe	Brak transferu danych
	Wył.	Brak napięcia zasilania
	zielony, światło ciągłe	Transfer danych aktywny
	zielony, migające	Urządzenie OK, faza inicjalizacji

Kod artykułu

Oznaczenie artykułu: **AMS 1XXi YYY Z AAA**

AMS	Seria AMS: bezwzględny system pomiarowy
1XXi	Interfejs 148i: PROFINET
YYY	Zasięg 40: maks. zasięg w m 120: maks. zasięg w m 200: maks. zasięg w m
AAA	Wyposażenie specjalne BTA: Regulowany element mocujący

Wskazówka	
	Lista ze wszystkimi dostępnymi typami urządzeń znajduje się na stronie internetowej Leuze www.leuze.com .

Wskazówki

⚠ Przechodzić użytkownika zgodnego z przeznaczeniem!	
	<ul style="list-style-type: none"> ☞ Produkt nie jest czujnikiem bezpieczeństwa i nie służy do ochrony osób. ☞ Produkt może być eksploatowany tylko przez osoby kompetentne. ☞ Produkt stosować tylko zgodnie z przeznaczeniem.

⚠ UWAGA! PROMIENIOWANIE LASEROWE – LASER KLASY 2	
	<p>Nie patrzeć w promień! Urządzenie spełnia wymogi zgodnie z IEC/EN 60825-1:2014 dla produktu 2 klasy lasera oraz ustaleń zgodnych z U.S. 21 CFR 1040.10 z odchyleniami odpowiednimi dla Laser Notice No. 56 z 08.05.2019.</p> <ul style="list-style-type: none"> ☞ Nigdy nie patrzeć bezpośrednio w wiązkę laserową lub w kierunku odbijanych promieni laserowych! Dłuższe wpatrywanie się w promienie grozi uszkodzeniem siatkówki. ☞ Wiązki laserowej z urządzenia nie wolno kierować na ludzi! ☞ Jeśli wiązka laserowa przypadkowo padnie na człowieka, trzeba ją przerwać nieprzezroczystym, nieodbijającym przedmiotem. ☞ Podczas montażu i wyrównania urządzenia unikać odbijania wiązki laserowej od powierzchni lustrzanych! ☞ OSTROŻNIE! Używanie urządzeń obsługowych lub regulacyjnych innych niż tu podane albo stosowanie innych metod może prowadzić do niebezpiecznej ekspozycji na promieniowanie. ☞ Proszę przestrzegać obowiązujących ustawowych i lokalnych przepisów dotyczących ochrony przeciwlaserowej. ☞ Ingerencje w urządzenie i jego modyfikacje są zabronione. Urządzenie nie ma części ustawianych ani konserwowanych przez użytkownika. Naprawa może być przeprowadzana wyłącznie przez Leuze electronic GmbH + Co. KG.

Wskazówki

WSKAZÓWKA	
	<p>Zamocować oznakowanie ostrzegające przed laserem i informujące o nim! Na urządzeniu znajduje się oznakowanie ostrzegające przed laserem i informujące o nim. Dodatkowo do urządzenia dołączono samoprzylepne oznakowanie (naklejki) ostrzegające przed laserem i informujące o nim w kilku językach.</p> <ul style="list-style-type: none"> ☞ "Na urządzeniu należy zamocować oznakowanie w odpowiednim języku. Jeśli urządzenie ma być używane w USA, należy użyć naklejki z informacją "Complies with 21 CFR 1040.10"." ☞ Oznakowanie ostrzegające przed laserem i informujące o nim należy umieścić w pobliżu urządzenia, jeśli nie ma na nim żadnego oznakowania (np. jeśli jest na to za małe) lub jeśli istniejące oznakowanie musi zostać zastąpione z powodu warunków montażowych. ☞ Oznakowanie ostrzegające przed laserem i informujące o nim należy umieścić tak, żeby było czytelne bez potrzeby narażania się na promieniowanie laserowe urządzenia lub inne promieniowanie optyczne.

Dalsze informacje




- W aplikacjach UL dopuszczalne jest używanie wyłącznie w obwodach prądowych Class 2 zgodnie z NEC (National Electric Code).
- Przy odpowiedniej koncepcji kombinacji elementów przez producenta maszyn możliwe jest zastosowanie jako komponentu związanego z bezpieczeństwem w obrębie funkcji bezpieczeństwa.

Akcesoria


Technologia połączeniowa – kable przyłączeniowe

	Nr art.	Oznaczenie	Artykuł	Opis
	50132077	KD U-M12-5A-V1-020	Kabel przyłączeniowy	Aplikacja: Odporny na działanie chemikaliów Przyłącze 1: Wtyczki okrągłe, M12, osiowy, female, Z kodowaniem A, 5 -pin Wtyczka okrągła, LED: Nie Przyłącze 2: otwarty koniec Ekranowane: Nie Długość przewodu: 2.000 mm Materiał płaszczka: PVC
	50132079	KD U-M12-5A-V1-050	Kabel przyłączeniowy	Aplikacja: Odporny na działanie chemikaliów Przyłącze 1: Wtyczki okrągłe, M12, osiowy, female, Z kodowaniem A, 5 -pin Wtyczka okrągła, LED: Nie Przyłącze 2: otwarty koniec Ekranowane: Nie Długość przewodu: 5.000 mm Materiał płaszczka: PVC
	50132080	KD U-M12-5A-V1-100	Kabel przyłączeniowy	Aplikacja: Odporny na działanie chemikaliów Przyłącze 1: Wtyczki okrągłe, M12, osiowy, female, Z kodowaniem A, 5 -pin Wtyczka okrągła, LED: Nie Przyłącze 2: otwarty koniec Ekranowane: Nie Długość przewodu: 10.000 mm Materiał płaszczka: PVC
	50135074	KS ET-M12-4A-P7-050	Kabel przyłączeniowy	Aplikacja: Odporny na działanie olejów/smarów Przeznaczony dla interfejsu: Ethernet Przyłącze 1: Wtyczki okrągłe, M12, osiowy, male, Z kodowaniem D, 4 -pin Wtyczka okrągła, LED: Nie Przyłącze 2: otwarty koniec Ekranowane: Tak Długość przewodu: 5.000 mm Materiał płaszczka: PUR

Akcesoria

	Nr art.	Oznaczenie	Artykuł	Opis
	50135075	KS ET-M12-4A-P7-100	Kabel przyłączeniowy	Aplikacja: Odporny na działanie olejów/smarów Przeznaczony dla interfejsu: Ethernet Przyłącze 1: Wtyczki okrągłe, M12, osiowy, male, Z kodowaniem D, 4 -pin Wtyczka okrągła, LED: Nie Przyłącze 2: otwarty koniec Ekranowane: Tak Długość przewodu: 10.000 mm Materiał płaszczka: PUR
	50135076	KS ET-M12-4A-P7-150	Kabel przyłączeniowy	Aplikacja: Odporny na działanie olejów/smarów Przeznaczony dla interfejsu: Ethernet Przyłącze 1: Wtyczki okrągłe, M12, osiowy, male, Z kodowaniem D, 4 -pin Wtyczka okrągła, LED: Nie Przyłącze 2: otwarty koniec Ekranowane: Tak Długość przewodu: 15.000 mm Materiał płaszczka: PUR
	50135077	KS ET-M12-4A-P7-300	Kabel przyłączeniowy	Aplikacja: Odporny na działanie olejów/smarów Przeznaczony dla interfejsu: Ethernet Przyłącze 1: Wtyczki okrągłe, M12, osiowy, male, Z kodowaniem D, 4 -pin Wtyczka okrągła, LED: Nie Przyłącze 2: otwarty koniec Ekranowane: Tak Długość przewodu: 30.000 mm Materiał płaszczka: PUR


Technika zamocowań – inne

	Nr art.	Oznaczenie	Artykuł	Opis
	50144970	BT 0100M-F	Element mocujący	Wersja elementu mocującego: Kątowniki kształt L Mocowanie, po stronie instalacji: Mocowanie przelotowe Mocowanie, po stronie urządzenia: przykręcany, Otwory gwintowane Rodzaj elementu mocującego: sztywne Materiał: Metal

Muting – systemy montażowe

	Nr art.	Oznaczenie	Artykuł	Opis
	50151594	BTA 0100 M.5	Element mocujący	Mocowanie, po stronie instalacji: Mocowanie przelotowe Mocowanie, po stronie urządzenia: przykręcany Rodzaj elementu mocującego: regulowany Materiał: Stal nierdzewna

Odbijające lustro

	Nr art.	Oznaczenie	Artykuł	Opis
	50144969	US AMS 02	Odbijające lustro	Rodzaj mocowania: Mocowanie przelotowe

Akcesoria

Usługi

	Nr art.	Oznaczenie	Artykuł	Opis
	S981001	CS10-S-110	Wsparcie przy uruchomieniu	Szczegóły: Realizacja na miejscu zgodnie z życzeniem klienta, czas trwania maks. 10 godzin. Warunki: Urządzenia i kable przyłączeniowe są już zamontowane, cena bez kosztów podróży i ewent. kosztów noclegu.
	S981005	CS10-T-110	Szkolenie produktowe	Szczegóły: Ort und Inhalt nach Absprache, Dauer max. 10 Stunden. Warunki: Cena bez kosztów podróży i ewent. kosztów noclegu.

Wskazówka



↳ Listę z dostępnymi akcesoriami można znaleźć na stronie internetowej Leuze w zakładce Pobieranie strony ze szczegółami artykułów.