

## Fiche technique Interrupteur de sécurité

Art. n°: 50149761

S20-P0C1-M20-FH

### Contenu

- Caractéristiques techniques
- Encombrement
- Raccordement électrique
- Schémas de connexions
- Remarques



Figure pouvant varier



# Caractéristiques techniques

## Données de base

Série	S20
-------	-----

## Fonctions

Fonctions	Dispositif de verrouillage avec interrupteur de position à actionnement mécanique de type 2 avec organe de commande de codage faible selon EN ISO 14119
-----------	---

## Caractéristiques

Durée d'utilisation T <sub>M</sub>	20 années, EN ISO 13849-1
B10 <sub>d</sub>	2.000.000 nombre de cycles

## Données électriques

Catégorie d'utilisation pour DC-13	U <sub>e</sub> / I <sub>e</sub> : 24 V / 6 A, 125 V / 0,55 A, 250 V / 0,3 A, EN 60947-5-1
Catégorie d'utilisation pour AC-15	U <sub>e</sub> / I <sub>e</sub> : 250 V / 6 A, 400 V / 4 A, 500 V / 1 A, EN 60947-5-1
Attribution des contacts	1NF + 1NO
Ouverture des contacts	En serrage par adhérence, forcé
Protection contre les courts-circuits	500 V, 10 A, type aM, CEI 60269-1
Protection contre les contacts accidentels	Double isolation O

### Données de puissance

Tension d'isolement assignée	500 V CA, 600 V CC
Courant thermique conventionnel max.	10 A

## Connexion

Nombre de connexions	1 pièce(s)
Nombre d'entrées de câble	1 pièce(s)

### Connexion 1

Fonction	Connexion de contact
Type de connexion	Borne
Type de borne	Borne à vis
Nombre de pôles	4 pôles

### Propriétés du câble

Section de raccord	1 x 0,5 mm <sup>2</sup> à 2 x 2,5 mm <sup>2</sup> , cordon
--------------------	--

## Données mécaniques

Forme	Cubique
Dimensions (l x H x L)	30,8 mm x 30,8 mm x 93 mm
Matériau du boîtier	Plastique
Boîtier en plastique	Renforcé à la fibre de verre (PPS), auto-extinguible
Matériau du contact électrique	Alliage d'argent
Poids net	93 g
Couleur du boîtier	Noir
	Rouge
Type de fixation	Fixation traversante
Type d'entrée de câble	M20 x 1,5
Type de commutateur	Dispositif de verrouillage sans interverrouillage, ISO 14119
Principe de commutation	Contact à ressort
Directions de commande d'approche	1 x haut
	4 x côté (90°)
Vitesse d'approche	0 ... 0,5 m/s
Durée de vie mécanique	1.000.000 jeux de commande, CEI 6047-5-1
Fréquence de commande max.	3.600 par heure, CEI 6047-5-1
Organe de commande externe	Série AC-ANxx, droit, coudé, à ressorts, réglable
Force d'extraction, organe de commande déverrouillé	10 N
Flèche en cas de séparation forcée	7,2 mm
Tolérance aux chocs de recul	4,5 mm

## Caractéristiques ambiantes

Température ambiante, fonctionnement	-25 ... 80 °C
Degré d'encrassement externe	3, EN 60947-1

## Certifications

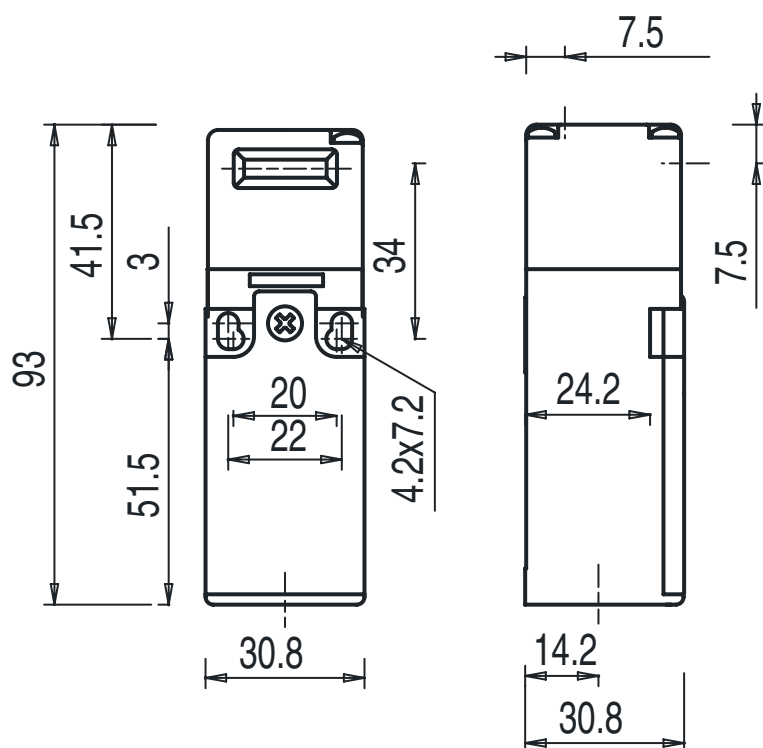
Indice de protection	IP 67
Homologations	c UL US
	IMQ

## Classification

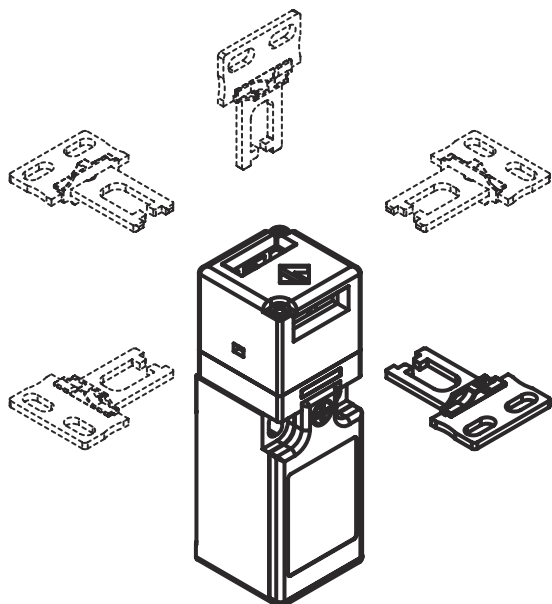
Numéro de tarif douanier	85369095
ECLASS 5.1.4	27272602
ECLASS 8.0	27272602
ECLASS 9.0	27272602
ECLASS 10.0	27272602
ECLASS 11.0	27272602
ECLASS 12.0	27272602
ECLASS 13.0	27272602
ECLASS 14.0	27272602
ETIM 5.0	EC002592
ETIM 6.0	EC002592
ETIM 7.0	EC002592
ETIM 8.0	EC002592
ETIM 9.0	EC002592

## Encombrement

Toutes les dimensions sont en millimètres



## Directions d'approche



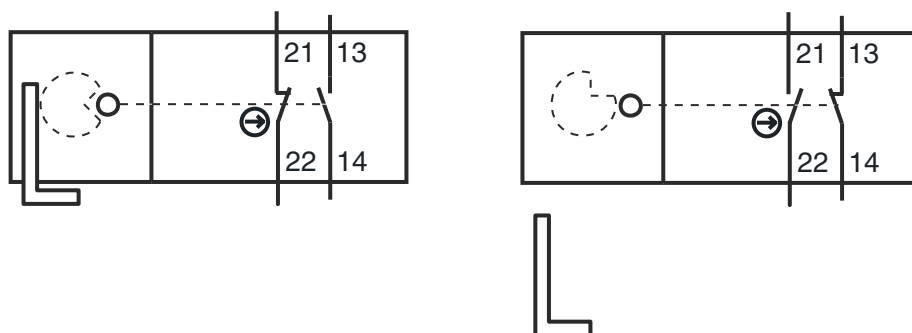
# Raccordement électrique

## Connexion 1

Fonction	Connexion de contact
Type de connexion	Borne
Type de borne	Borne à vis
Nombre de pôles	4 pôles

Borne	Affectation
13	NO
14	NO
21	NF
22	NF

## Schémas de connexions



21/22 Contact de repos (NF) forcé

## Remarques

**Respecter les directives d'utilisation conforme !**

- ↪ Le produit ne doit être mis en service que par des personnes qualifiées.
- ↪ Employez toujours le produit dans le respect des directives d'utilisation conforme.