

Folha de dados técnicos

Barreira de luz retroreflexiva polarizada

N.º do art.: 50135359

PRK3CL1.BA3/2N



A imagem pode divergir

Conteúdo

- Dados técnicos
- Desenhos dimensionais
- Conexão elétrica
- Operação e indicação
- Espelhos reflexivos & fita refletiva
- Código do artigo
- Notas
- Outras informações
- Acessórios



CDRH



UK
CA

Dados técnicos

Dados básicos

Série	3C
Princípio de funcionamento	Princípio de reflexão

Versão especial

Versão especial	Autocolimação
-----------------	---------------

Dados óticos

Alcance de operação	0 ... 4 m (alcance garantido), Com refletor MTKS 50x50.1
Límite do alcance	0 ... 5 m (alcance típico), Com refletor MTKS 50x50.1
Trajectoria do feixe	Colimado
Fonte de luz	Laser, Vermelho
Comprimento de onda	655 nm
Classe de laser	1, conforme IEC 60825-1:2014 (EN 60825-1:2014)
Forma do sinal transmitido	Pulsado
Tamanho de ponto de luz [a distância do sensor]	3 mm [1.000 mm]
Tipo de geometria do ponto de luz	Redondo
Ângulo errado	Típ. $\pm 2^\circ$

Dados elétricos

Proteção do circuito	Proteção contra curto-circuito Proteção contra troca de polos
----------------------	--

Dados de desempenho

Tensão de alimentação U_B	10 ... 30 V, CC, Incl. ondulação residual
Ondulação residual	0 ... 15 %, de U_B
Corrente sem carga	0 ... 15 mA

Saídas

Número de saídas de chaveamento digitais	2 Unid.
--	---------

Saídas de chaveamento

Tipo	Saída de chaveamento digital
Tipo de tensão	CC
Corrente de chaveamento, máx.	100 mA
Tensão de chaveamento	high: $\geq(U_B - 2V)$ low: $\leq 2 V$

Saída de chaveamento 1

Elemento de chaveamento	Transistor, NPN
Princípio de chaveamento	Comutação por luz

Saída de chaveamento 2

Elemento de chaveamento	Transistor, NPN
Princípio de chaveamento	Comutação por sombra

Comportamento temporal

Frequência de chaveamento	3.000 Hz
Tempo de resposta	0,17 ms
Período de inicialização	300 ms

Conexão

Número de conexões	1 Unid.
--------------------	---------

Conexão 1

Função	Alimentação de tensão Sinal OUT
Tipo de conexão	Cabo
Comprimento do cabo	2.000 mm
Material da bainha	PUR
Cor do cabo	Preto
Número de fios	4 fios
Seção transversal do fio	0,2 mm ²

Dados mecânicos

Dimensões (L x A x C)	11,4 mm x 34,2 mm x 18,3 mm
Material da carcaça	Plástico
Carcaça plástico	PC-ABS
Material da cobertura da parte ótica	Plástico / PMMA
Peso líquido	50 g
Cor da carcaça	Vermelho
Tipo de fixação	Através de suporte de fixação opcional Duas mangas roscadas M3
Torque de aperto recomendado da fixação M3	0,9 N·m
Compatibilidade do material	ECOLAB

Operação e indicação

Tipo de indicação	LED
Número de LEDs	2 Unid.
Elementos de comando	Botão de teach
Função do elemento de comando	Ajuste da sensibilidade

Dados do ambiente

Temperatura ambiente, operação	-40 ... 55 °C
Temperatura ambiente, armazenamento	-40 ... 70 °C

Certificações

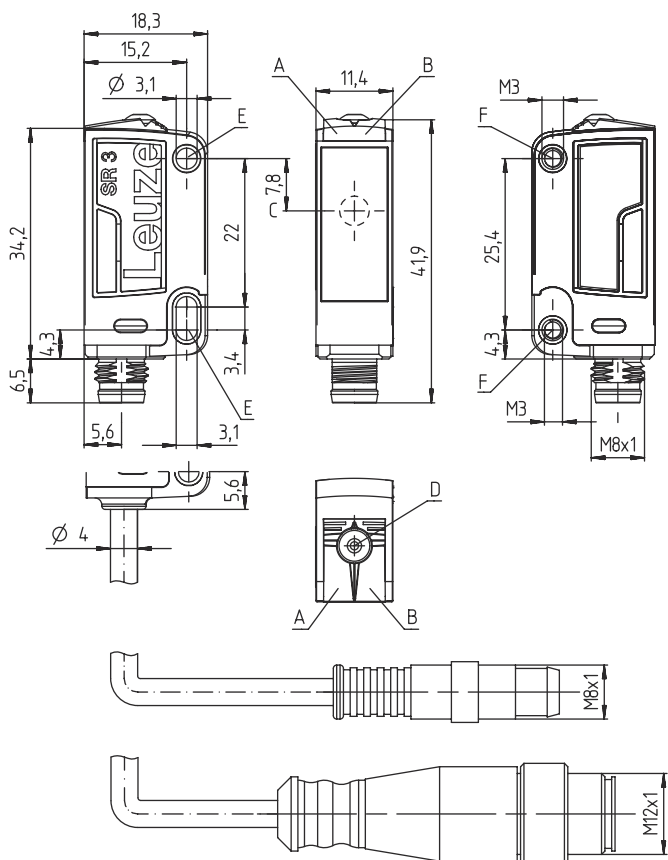
Grau de proteção	IP 67 IP 69K
Classe de proteção	III
Certificações	c UL US
Conjunto de normas válido	IEC 60947-5-2

Classificação

Número da pauta aduaneira	85365019
ECLASS 5.1.4	27270902
ECLASS 8.0	27270902
ECLASS 9.0	27270902
ECLASS 10.0	27270902
ECLASS 11.0	27270902
ECLASS 12.0	27270902
ECLASS 13.0	27270902
ECLASS 14.0	27270902
ECLASS 15.0	27270902
ECLASS 16.0	27270902
ETIM 5.0	EC002717
ETIM 6.0	EC002717
ETIM 7.0	EC002717
ETIM 8.0	EC002717
ETIM 9.0	EC002717
ETIM 10.0	EC002717
UNSPSC 26.08	39121528

Desenhos dimensionais

Todas as medidas em milímetros



- A LED verde
- B LED amarelo
- C Eixo ótico
- D Botão de teach
- E Invólucro de fixação (padrão)
- F Manga roscada (série 3C.B)

Conexão elétrica

Conexão 1

Função	Alimentação de tensão
	Sinal OUT
Tipo de conexão	Cabo
Comprimento do cabo	2.000 mm
Material da bainha	PUR
Cor do cabo	Preto
Número de fios	4 fios
Seção transversal do fio	0,2 mm ²

Cor do fio

Ocupação dos fios

Marrom	V+
Branco	OUT 2
Azul	GND
Preto	OUT 1

Operação e indicação

LED	Indicador	Significado
1	Verde, luz contínua	Pronto para operar
2	Amarelo, luz contínua	Caminho ótico livre


Operação e indicação

LED	Indicador	Significado
2	Amarelo, piscando	Caminho óptico livre, sem reserva de funcionamento

Espelhos reflexivos & fita refletiva

	N.º do art.	Designação	Alcance de operação Limite do alcance	Descrição
	50106209	MTKS 14x23	0 ... 1,8 m 0 ... 2 m	Execução: Retangular Tamanho de microprisma triplo: 12 mm Superfície refletora: 11 mm x 21 mm Material: Plástico Substrato: Plástico Nomenclatura química, material: PMMA8N Fixação: Fixação de passagem, Colável
	50106961	MTKS 14x23.P	0 ... 0,8 m 0 ... 1 m	Execução: Retangular Tamanho de microprisma triplo: 12 mm Superfície refletora: 11 mm x 21 mm Material: Plástico Substrato: Plástico Nomenclatura química, material: PES Fixação: Fixação de passagem, Colável Compatibilidade do material: ECOLAB
	50040894	MTKS 20x30	0 ... 2 m 0 ... 2,5 m	Execução: Retangular Tamanho de microprisma triplo: 1,2 mm Superfície refletora: 19 mm x 29 mm Material: Plástico Substrato: Plástico Nomenclatura química, material: PMMA8N Fixação: Fixação de passagem, Colável
	50134985	MTKS 20x30.1	0 ... 0,6 m 0 ... 0,7 m	Execução: Retangular Tamanho de microprisma triplo: 1 mm Superfície refletora: 18,5 mm x 28,5 mm Material: Plástico Substrato: Plástico Nomenclatura química, material: PMMA Fixação: Fixação de passagem, Colável
	50104130	MTKS 20x40.1	0 ... 1 m 0 ... 1,5 m	Execução: Retangular Tamanho de microprisma triplo: 12 mm Superfície refletora: 17 mm x 38 mm Material: Plástico Substrato: Plástico Nomenclatura química, material: PMMA8N Fixação: Fixação de passagem, Colável
	50104132	MTKS 30x50.1	0 ... 0,8 m 0 ... 1 m	Execução: Retangular Tamanho de microprisma triplo: 1,2 mm Superfície refletora: 27 mm x 44 mm Material: Plástico Substrato: Plástico Nomenclatura química, material: PMMA8N Fixação: Fixação de passagem, Colável
	50117583	MTKS 50x50.1	0 ... 4 m 0 ... 5 m	Execução: Retangular Tamanho de microprisma triplo: 1,2 mm Superfície refletora: 50 mm x 50 mm Material: Plástico Substrato: Plástico Nomenclatura química, material: PMMA8N Fixação: Fixação de passagem, Colável

Espelhos reflexivos & fita refletiva

	N.º do art.	Designação	Alcance de operação Limite do alcance	Descrição
	50110192	REF 6-A-50x50	0 ... 1,6 m 0 ... 2 m	Execução: Retangular Tamanho de microprisma triplo: 0,3 mm Superfície refletora: 50 mm x 50 mm Material: Plástico Nomenclatura química, material: PMMA Fixação: Autocolante

Código do artigo

Nome do artigo: AAA 3C d EE-f.GG H/i J-K

AAA3C	Tipo de funcionamento/construção HT3C: sensor fotoelétrico difuso com supressão de fundo LS3C: barreira de luz unidirecional, transmissor LE3C: barreira de luz unidirecional, receptor PRK3C: barreira de luz retrorreflexiva com filtro de polarização ODT3C: sensor de distância com supressão de fundo
d	Tipo de luz Excluído: luz vermelha I: luz infravermelha
EE	Fonte de luz Excluído: LED L1: classe de laser 1 L2: classe de laser 2 PP: LED tipo Power PinPoint®
f	Alcance de operação predefinido (opcional) Excluído: alcance conforme folha de dados xxxF: alcance de operação predefinido [mm] 2M: alcance de operação de 2 metros
GG	Equipamento Excluído: standard A: princípio de autocolimação (lente única) para tarefas de posicionamento B: modelo de carcaça com duas mangas roscadas M3, latão F: alcance de detecção fixo L: ponto de luz longo S: ponto de luz pequeno T: princípio de autocolimação (lente única) para garrafas altamente transparentes sem tracking TT: princípio de autocolimação (lente única) para garrafas altamente transparentes com tracking V: ótica V XL: ponto de luz extra longo X: variante Extended HF: ocultação da iluminação HF (LED)
H	Ajuste do alcance Excluído em HT: alcance de operação ajustável por potenciômetro 8 voltas Excluído em barreiras de luz retrorreflexivas (PRK): alcance não ajustável 1: potenciômetro 270° 3: teach-in através de botão 6: teach
i	Saída de chaveamento / função OUT 1/IN: pino 4 ou fio preto 2: saída de transistor NPN, chaveamento por luz N: saída de transistor NPN, chaveamento por sombra 4: saída de transistor PNP, chaveamento por luz P: saída de transistor PNP, chaveamento por sombra 6: saída de chaveamento push-pull, PNP chaveamento por luz, NPN chaveamento por sombra G: saída de chaveamento push-pull, PNP chaveamento por sombra, NPN chaveamento por luz L: interface IO-Link (modo SIO: comutação por luz PNP, comutação por sombra NPN) 8: entrada de ativação (ativação com sinal high) X: pino não ocupado 1: IO-Link / comutação por luz (NPN)/comutação por sombra (PNP)
J	Saída de chaveamento / função OUT 2/IN: pino 2 ou fio branco 2: saída de transistor NPN, chaveamento por luz N: saída de transistor NPN, chaveamento por sombra 4: saída de transistor PNP, chaveamento por luz P: saída de transistor PNP, chaveamento por sombra 6: saída de chaveamento push-pull, PNP chaveamento por luz, NPN chaveamento por sombra G: saída de chaveamento push-pull, PNP chaveamento por sombra, NPN chaveamento por luz W: saída de advertência X: pino não ocupado 8: entrada de ativação (ativação com sinal high) 9: entrada de desativação (desativação com sinal high) T: teach-in através de cabo

Código do artigo

K	<p>Conexão elétrica Excluído: cabo, comprimento padrão 2000 mm, 4 fios 5000: cabo, comprimento padrão 5000 mm, 4 fios M8: conector M8, 4 polos (conector) M8.3: conector M8, 3 polos (conector) 200-M8: cabo, comprimento 200 mm com conector M8, 4 polos, axial (conector) 200-M8.3: cabo, comprimento 200 mm com conector M8, 3 polos, axial (conector) 200-M12: cabo, comprimento 200 mm com conector M12, 4 polos, axial (conector)</p>
----------	---

Nota



☞ Uma lista com todos os tipos de dispositivo disponíveis encontra-se na página da Leuze na Internet, em www.leuze.com.

Notas



Respeitar a utilização prevista!



- ☞ O produto não é um sensor de segurança e não atua para a proteção de pessoas.
- ☞ O produto só deve ser colocado em operação por pessoas capacitadas.
- ☞ Aplique o produto apenas de acordo com a sua utilização prevista.

Em caso de aplicações UL:



- ☞ No caso das aplicações UL, só é permitido o uso em circuitos elétricos de classe 2 em conformidade com a norma NEC (National Electric Code).
- ☞ These proximity switches shall be used with UL Listed Cable assemblies rated 30V, 0.5A min, in the field installation, or equivalent (categories: CYJV/ CYJV7 or PVVA/PVVA7)



AVISO! RADIAÇÃO LASER – EQUIPAMENTO LASER CLASSE 1




- O dispositivo cumpre os requisitos da IEC/EN 60825-1:2014 para um produto da **classe de laser 1**, bem como as disposições conforme a U.S. 21 CFR 1040.10 com os desvios correspondentes a Laser Notice No. 56 de 08.05.2019.
- ☞ Observe as determinações legais locais quanto à proteção contra radiação laser.
 - ☞ Manipulações e alterações do dispositivo não são permitidas.
O dispositivo não contém nenhuma peça que deva ser ajustada ou esteja sujeita a manutenção por parte do utilizador.
Um reparo pode ser efetuado apenas pela Leuze electronic GmbH + Co. KG.

Outras informações


- Fonte de luz: vida útil média de 50.000h com temperatura ambiente de 25 °C
- Tempo de resposta: para tempos curtos de decaimento é recomendada uma carga resistiva de aprox. 5 kOhm
- Soma das correntes de saída para ambas as saídas, 50 mA para temperaturas ambientes > 40 °C

Acessórios

Tecnologia de fixação - Suportes de fixação

	N.º do art.	Designação	Artigo	Descrição
	50139831	BT 205M	Suporte de fixação	Fixação, lado da instalação: Fixação de passagem Fixação, lado do dispositivo: Parafusável Tipo de suporte de fixação: Rígido Material: Metal

Tecnologia de fixação - Sistemas de montagem com barras redondas

	N.º do art.	Designação	Artigo	Descrição
	50117255	BTU 200M-D12	Sistema de montagem	Inclui: 2x parafuso M3 x 16, 2x arruela plana, 2x parafuso M3 x 20 Versão do suporte de fixação: Sistema de montagem Fixação, lado da instalação: Para barra redonda 12 mm, Fixação de aperto por chapa Fixação, lado do dispositivo: Parafusável, Adequado para parafusos M3 Tipo de suporte de fixação: Apertável com terminal, Ajustável, Girável em 360° Material: Metal

Nota



↳ Uma lista com todos os artigos de acessórios disponíveis encontra-se na página da Leuze na internet, na guia Download da página de detalhes do artigo.