

Fiche technique Scanner laser de sécurité

Art. n°: 53800248

RSL420-S/CU411-RS4



Figure pouvant varier

Contenu

- Caractéristiques techniques
- Encombrement
- Raccordement électrique
- Commande et affichage
- Remarques
- Accessoires



Caractéristiques techniques

Données de base

| | |
|-------------|---|
| Série | RSL 400 |
| Application | Protection latérale mobile Sécurisation d'accès fixe Sécurisation de zone dangereuse fixe Sécurisation de zone dangereuse mobile |

Modèle spécial

| | |
|----------------|--------------------|
| Modèle spécial | Substitut pour RS4 |
|----------------|--------------------|

Fonctions

| | |
|-------------|---|
| Fonctions | Mode à quatre champs |
| Redémarrage | Blocage démarrage/redémarrage (RES), à sélectionner |

Caractéristiques

| | |
|------------------------------------|---------------------------|
| Type | 3, CEI/EN 61496 |
| SIL | 2, CEI 61508 |
| SILCL | 2, CEI/EN 62061 |
| Niveau de performance (PL) | d, EN ISO 13849-1 |
| PFH _D | 9E-08 par heure |
| Durée d'utilisation T _M | 20 années, EN ISO 13849-1 |
| Catégorie | 3, EN ISO 13849 |

Données du champ de protection

| | |
|---|-----------------------|
| Résolution (réglable) | 30/40/50/60/70/150 mm |
| Portée réglable minimale | 50 mm |
| Nombre de paires de champs, commutables | 8 |
| Nombre de quatuors, commutables | 8 |
| Nombre de fonctions de protection | 1 pièce(s) |
| Nombre de configurations de capteur indépendantes | 1 |
| Pouvoir de réflexion min. | 1,8 % |
| Portée | 0 ... 3 m |

Données du champ d'avertissement

| | |
|----------------------------|-----------------|
| Nombre de paires de champs | 10 |
| Portée | 0 ... 20 m |
| Taille de l'objet | 150 mm x 150 mm |
| Pouvoir de réflexion min. | 10 % |

Données optiques

| | |
|----------------------------|------------------------|
| Source lumineuse | Laser, Infrarouge |
| Longueur d'onde | 905 nm |
| Classe laser | 1, CEI/EN 60825-1:2014 |
| Forme du signal d'émission | Pulsé |
| Fréquence de répétition | 90 kHz |
| Résolution angulaire | 0,1 ° |
| Plage angulaire | 270 ° |

Données électriques

| | |
|----------------|-----------------------------------|
| Protection E/S | Protection contre les surtensions |
|----------------|-----------------------------------|

Données de puissance

| | |
|---------------------------------------|--|
| Tension d'alimentation U _N | 24 V, CC, -30 ... 20 % |
| Consommation (sans charge) max. | 700 mA, (utiliser un bloc d'alimentation avec 3 A) |
| Consommation, max. | 17 W, Pour 24 V, charge de sortie supplémentaire |

Sorties

| | |
|---|------------|
| Nombre de sorties de signalisation, configurable | 4 pièce(s) |
| Nombre de sorties de commutation de sécurité (OSSD) | 2 pièce(s) |

Sorties de commutation de sécurité

| | |
|----------------------------------|--|
| Type | Sortie de commutation de sécurité OSSD |
| Tension de commutation high min. | 20,8 V |
| Tension de commutation low max. | 2 V |
| Type de tension | CC |

Sortie de commutation de sécurité 1

| | |
|-----------------------|------------------------|
| Affectation | Connexion 1, broche 11 |
| Organe de commutation | Transistor, PNP |

Sortie de commutation de sécurité 2

| | |
|-----------------------|------------------------|
| Affectation | Connexion 1, broche 12 |
| Organe de commutation | Transistor, PNP |

Données temps de réaction

| | |
|-------------------|----------|
| Temps de réaction | 80 ms, ≥ |
|-------------------|----------|

Interface de maintenance

| | |
|------|--------------------------|
| Type | Bluetooth, Ethernet, USB |
|------|--------------------------|

Ethernet

| | |
|-----------|-------------------------------------|
| Fonction | Configuration/paramétrage TCP/IP |
| Connexion | Connecteur M12, 4 pôles, codage D |

Bluetooth

| | |
|---------------------|----------------------------------|
| Fonction | Configuration/paramétrage |
| Bande de fréquences | 2.400 ... 2.483,5 MHz |
| Puissance émise | 4,5 dBm max. (2,82 mW), classe 2 |

USB

| | |
|------------------------------|---|
| Fonction | Configuration/paramétrage |
| Connexion | USB 2.0 mini B, prise femelle |
| Vitesse de transmission max. | 12 Mbit/s |
| Longueur de câble | ≤ 5m Des longueurs des câbles supérieures sont possibles avec des câbles actifs. |

Connexion

| | |
|----------------------|------------|
| Nombre de connexions | 2 pièce(s) |
|----------------------|------------|

Connexion 1

| | |
|-------------------|-------------------|
| Fonction | Interface machine |
| Type de connexion | Câble avec Sub-D |
| Longueur de câble | 450 mm |
| Matériau de gaine | PUR |
| Couleur de câble | Noir |
| Nombre de pôles | 15 pôles |

Caractéristiques techniques

Connexion 2

| | |
|--------------------|-------------------|
| Fonction | Interface données |
| Type de connexion | Connecteur rond |
| Taille du filetage | M12 |
| Type | Prise femelle |
| Matériau | Métallique |
| Nombre de pôles | 4 pôles |
| Codage | Codage D |

Propriétés du câble

| | |
|--------------------------|------|
| Résistance de ligne max. | 15 Ω |
|--------------------------|------|

Données mécaniques

| | |
|--------------------------------|--|
| Dimensions (l x H x L) | 140 mm x 149 mm x 140 mm |
| Matériau du boîtier | Métallique Plastique |
| Boîtier métallique | Zinc moulé sous pression |
| Matériau de la fenêtre optique | Plastique/PC |
| Poids net | 3.000 g |
| Couleur du boîtier | Jaune, RAL 1021 Noir |
| Type de fixation | Fixation traversante Par pièce de fixation en option Plaque de montage |

Commande et affichage

| | |
|-----------------------------------|---|
| Type d'affichage | Affichage alphanumérique Affichage à LED |
| Nombre de LED | 3 pièce(s) |
| Type de configuration/paramétrage | Logiciel Sensor Studio |
| Éléments de commande | Logiciel Sensor Studio |

Caractéristiques ambiantes

| | |
|--|---------------|
| Température ambiante, fonctionnement | 0 ... 50 °C |
| Température ambiante, stockage | -20 ... 60 °C |
| Humidité relative de l'air (sans condensation) | 15 ... 95 % |

Certifications

| | |
|---|--|
| Indice de protection | IP 65 |
| Classe de protection | III, EN 61140 |
| Homologations | c TÜV Süd US c UL US TÜV Süd |
| Contrôle CEM selon la norme | DIN 40839-1/3 EN 61496-1 |
| Contrôle d'oscillation selon la norme | EN 60068-2-6 |
| Contrôle des chocs répétés selon la norme | CEI 60068-2-29 |
| Brevets américains | US 10,304,307B US 7,656,917 B US 7,696,468 B US 8,520,221 B |

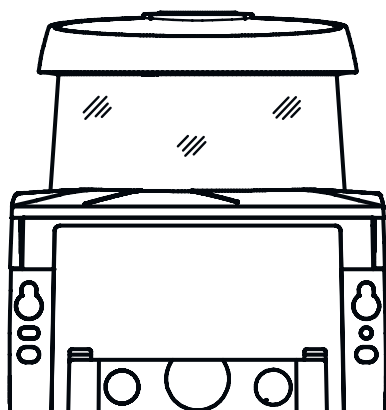
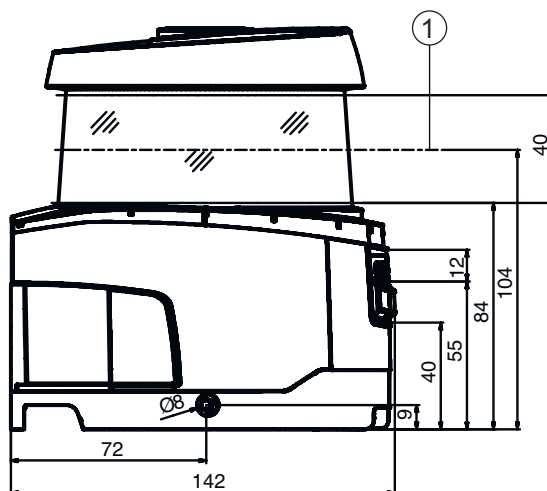
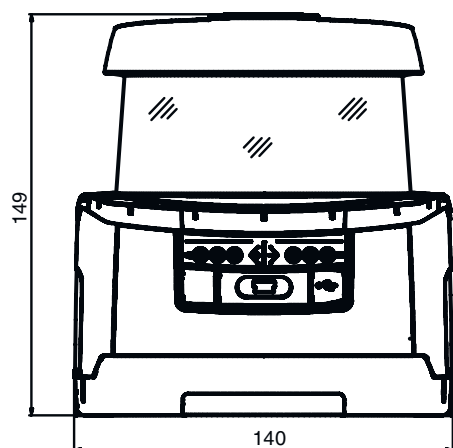
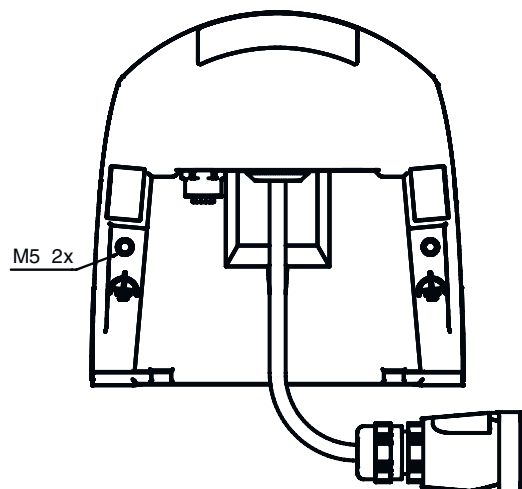
Classification

| | |
|--------------------------|----------|
| Numéro de tarif douanier | 85365019 |
| ECLASS 5.1.4 | 27272705 |
| ECLASS 8.0 | 27272705 |
| ECLASS 9.0 | 27272705 |
| ECLASS 10.0 | 27272705 |
| ECLASS 11.0 | 27272705 |
| ECLASS 12.0 | 27272705 |
| ECLASS 13.0 | 27272705 |
| ECLASS 14.0 | 27272705 |
| ETIM 5.0 | EC002550 |
| ETIM 6.0 | EC002550 |
| ETIM 7.0 | EC002550 |
| ETIM 8.0 | EC002550 |
| ETIM 9.0 | EC002550 |

Encombrement

Toutes les dimensions sont en millimètres

Dimensions du scanner laser de sécurité avec unité de branchement



1 Plan de balayage

Encombrement

Dimensions de montage du scanner laser de sécurité avec unité de branchement



Espace minimal nécessaire pour le montage et le remplacement du scanner



Encombrement

Dimensions de la zone de balayage



1 Point de référence pour la mesure de distance et le rayon du champ de protection

Raccordement électrique

Connexion 1

| | |
|-------------------|-------------------|
| Fonction | Interface machine |
| Type de connexion | Câble avec Sub-D |
| Longueur de câble | 450 mm |
| Matériau de gaine | PUR |
| Couleur de câble | Noir |
| Type | Prise mâle |
| Nombre de pôles | 15 pôles |

| Broche | Affectation des broches | Couleur de brin |
|--------|-------------------------|-----------------|
| 1 | 0 V | Bleu |
| 2 | RES-I | Blanc |
| 3 | +24 V | Brun |
| 4 | F1 | Noir |
| 5 | A1 | Jaune |
| 6 | F2 | Violet |
| 7 | F3 | Gris / Rose |
| 8 | F4 | Bleu / Rouge |
| 9 | n.c. | - |
| 10 | n.c. | - |
| 11 | OSSDA1 | Gris |
| 12 | OSSDA2 | Rose |
| 13 | n.c. | - |
| 14 | n.c. | - |
| 15 | MELD | Rouge |

Raccordement électrique

Connexion 2

| | |
|-----------------------|-------------------|
| Fonction | Interface données |
| Type de connexion | Connecteur rond |
| Taille du filetage | M12 |
| Type | Prise femelle |
| Matériau | Métallique |
| Nombre de pôles | 4 pôles |
| Codage | Codage D |
| Boîtier de connecteur | FE/SHIELD |

| Broche | Affectation des broches | Couleur de brin |
|--------|-------------------------|-----------------|
| 1 | TD+ | Jaune |
| 2 | RD+ | Blanc |
| 3 | TD- | Orange |
| 4 | RD- | Bleu |
| 5 | | |



Commande et affichage

| LED | Affichage | Signification |
|-----|--------------------------|---|
| 1 | Off | Appareil éteint |
| | Lumière rouge permanente | OSSD inactive |
| | Rouge clignotante | Erreur |
| | Lumière verte permanente | OSSD active |
| 2 | Off | RES désactivé ou RES activé et validé |
| | Jaune clignotante | Champ de protection occupé |
| | Lumière jaune permanente | RES activé et bloqué mais prêt au déverrouillage, champ de protection libre et, le cas échéant, capteur enchaîné déverrouillé |
| 3 | Off | Champ d'avertissement dégagé |
| | Lumière bleue permanente | Champ d'avertissement interrompu |
| 4 | Off | Mode quatre champs : champ d'avertissement 3 dégagé |
| | Lumière bleue permanente | Mode quatre champs : champ d'avertissement 3 interrompu |
| 5 | Jaune clignotante | Mode quatre champs : champ d'avertissement 2 interrompu |

Remarques

Respecter les directives d'utilisation conforme !



- Le produit ne doit être mis en service que par des personnes qualifiées.
- Employez toujours le produit dans le respect des directives d'utilisation conforme.

ATTENTION ! RAYONNEMENT LASER INVISIBLE – APPAREIL À LASER DE CLASSE 1



- Ne pas regarder dans le faisceau. L'appareil satisfait aux exigences de la norme CEI/EN 60825-1:2014 imposées à un produit de la **classe laser 1**, ainsi qu'aux règlements de la norme U.S. 21 CFR 1040.10 avec les divergences données dans la Notice laser n°56 du 8 mai 2019.
- Veillez respecter les directives légales et locales de protection laser.
 - Les interventions et modifications de l'appareil ne sont pas autorisées. L'appareil ne contient aucune pièce que l'utilisateur doit régler ou entretenir. Toute réparation doit exclusivement être réalisée par Leuze electronic GmbH + Co. KG.

Accessoires

Connectique - Câbles de raccordement


| Art. n° | Désignation | Article | Description |
|---------|--------------------|-----------------------|---|
| 548521 | CB-D15E-1000S-11GF | Câble de raccordement | Mémoire de paramètres: Oui Connexion 1: Sub-D, Axiale, Prise femelle, 15 pôles Connecteur rond, LED: Non Connexion 2: Extrémité libre Blindé: Oui Longueur de câble: 10.000 mm Matériau de gaine: PUR |
| 548522 | CB-D15E-2500S-11GF | Câble de raccordement | Mémoire de paramètres: Oui Connexion 1: Sub-D, Axiale, Prise femelle, 15 pôles Connecteur rond, LED: Non Connexion 2: Extrémité libre Blindé: Oui Longueur de câble: 25.000 mm Matériau de gaine: PUR |
| 548523 | CB-D15E-5000S-11GF | Câble de raccordement | Mémoire de paramètres: Oui Connexion 1: Sub-D, Axiale, Prise femelle, 15 pôles Connecteur rond, LED: Non Connexion 2: Extrémité libre Blindé: Oui Longueur de câble: 50.000 mm Matériau de gaine: PUR |
| 548520 | CB-D15E-5000S-11GF | Câble de raccordement | Mémoire de paramètres: Oui Connexion 1: Sub-D, Axiale, Prise femelle, 15 pôles Connecteur rond, LED: Non Connexion 2: Extrémité libre Blindé: Oui Longueur de câble: 5.000 mm Matériau de gaine: PUR |

Connectique - Câbles de liaison




| Art. n° | Désignation | Article | Description |
|----------|-----------------------------|------------------|---|
| 50135081 | KSS ET-M12-4A-RJ45-A-P7-050 | Câble de liaison | Adapté pour interface: Ethernet Connexion 1: Connecteur rond, M12, Axiale, Prise mâle, Codage D, 4 pôles Connexion 2: RJ45 Blindé: Oui Longueur de câble: 5.000 mm Matériau de gaine: PUR |
| 50135082 | KSS ET-M12-4A-RJ45-A-P7-100 | Câble de liaison | Adapté pour interface: Ethernet Connexion 1: Connecteur rond, M12, Axiale, Prise mâle, Codage D, 4 pôles Connexion 2: RJ45 Blindé: Oui Longueur de câble: 10.000 mm Matériau de gaine: PUR |
| 50135083 | KSS ET-M12-4A-RJ45-A-P7-150 | Câble de liaison | Adapté pour interface: Ethernet Connexion 1: Connecteur rond, M12, Axiale, Prise mâle, Codage D, 4 pôles Connexion 2: RJ45 Blindé: Oui Longueur de câble: 15.000 mm Matériau de gaine: PUR |

Accessoires


Connectique - Connecteurs

| | Art. n° | Désignation | Article | Description |
|---|---------|-------------|-----------------------|---|
|  | 520083 | AC-D15E-GF | Câble de raccordement | Connexion: Sub-D, Axiale, Prise femelle, 15 pôles |


Technique de fixation - Équerres de fixation

| | Art. n° | Désignation | Article | Description |
|--|----------|-------------|--------------------|---|
|  | 53800134 | BT840M | Équerre de montage | Application: Montage sur arête de 90° biseautée Dimensions: 84,9 mm x 72 mm x 205,2 mm Couleur: Jaune, RAL 1021 Type de fixation, côté installation: Fixation traversante Type de fixation, côté appareil: À visser Matériau: Métallique |
|  | 53800132 | BTF815M | Équerre de montage | Application: Équerre de montage pour le montage au sol Dimensions: 186 mm x 120 mm x 288 mm Hauteur du plan de balayage: 150 mm Couleur: Jaune, RAL 1021 Type de fixation, côté installation: Fixation traversante Type de fixation, côté appareil: À visser Matériau: Métallique |
|  | 53800133 | BTF830M | Équerre de montage | Application: Équerre de montage pour le montage au sol Dimensions: 186 mm x 275 mm x 288 mm Hauteur du plan de balayage: 300 mm Couleur: Jaune, RAL 1021 Type de fixation, côté installation: Fixation traversante Type de fixation, côté appareil: À visser Matériau: Métallique |

Montage



| | Art. n° | Désignation | Article | Description |
|--|----------|-------------|--------------------|--|
|  | 53800131 | BTP800M | Arceau de sécurité | Dimensions: 160 mm x 169 mm Couleur: Noir Matériau: Métallique |

Généralités

| | Art. n° | Désignation | Article | Description |
|--|---------|----------------|------------------|--|
|  | 430400 | RS4-clean-Set1 | Kit de nettoyage | Nombre de chiffons: 40 pièce(s) Contenu, liquide de nettoyage: 150 ml |

Accessoires

Services

| | Art. n° | Désignation | Article | Description |
|--|---------|-------------|------------------------------------|---|
|  | S981051 | CS40-I-141 | Inspection de sécurité | Détails: Vérification d'une application à scanner laser de sécurité selon les normes et directives actuelles, enregistrement des données des appareils et des machines dans une base de données, élaboration d'un protocole d'essai par application. Conditions: L'arrêt de la machine doit être possible, la prise en charge par des collaborateurs du client et l'accessibilité à la machine pour les collaborateurs de Leuze doivent être garantis. |
|  | S981047 | CS40-S-141 | Assistance pour la mise en service | Détails: Pour appareils de sécurité, mesure des temps d'arrêt et première inspection comprises. Conditions: Les appareils et câbles de raccordement sont déjà montés, prix hors frais de voyage et, le cas échéant, d'hébergement. |

Remarque



Vous trouverez une liste de tous les accessoires disponibles sur le site Internet de Leuze sous l'onglet Téléchargement de la page de détail de l'article.