

Technisches Datenblatt Sicherheits-Laserscanner

Art.-Nr.: 53800233

RSL440-S/CU429-5



Abbildung kann abweichen

Inhalt

- Technische Daten
- Maßzeichnungen
- Elektrischer Anschluss
- Bedienung und Anzeige
- Hinweise
- Zubehör



Technische Daten

Basisdaten

| | |
|-------------|---|
| Serie | RSL 400 |
| Applikation | Mobile Gefahrenbereichssicherung Mobile Seitenabsicherung Stationäre Gefahrenbereichssicherung Stationäre Zugangssicherung |

Funktionen

| | |
|--------------|--|
| Funktionen | Datenausgabe, parametrierbar Dynamische Schützkontrolle (EDM), wählbar Not-Halt-Verkettung Sichere Zeitverzögerung, intern Vier-Felder-Modus |
| Wiederanlauf | Anlauf-/Wiederanlaufsperrung (RES), wählbar |

Kenngößen

| | |
|-------------------------------|--------------------------|
| Typ | 3, IEC/EN 61496 |
| SIL | 2, IEC 61508 |
| SILCL | 2, IEC/EN 62061 |
| Performance Level (PL) | d, EN ISO 13849-1 |
| PFH _D | 9E-08 pro Stunde |
| Gebrauchsdauer T _M | 20 Jahre, EN ISO 13849-1 |
| Kategorie | 3, EN ISO 13849 |

Schutzfelddaten

| | |
|--|-----------------------|
| Auflösung (einstellbar) | 30/40/50/60/70/150 mm |
| Minimal einstellbare Reichweite | 50 mm |
| Anzahl Feldpaare, umschaltbar | bis zu 100 |
| Anzahl Quads, umschaltbar | 50 |
| Anzahl Schutzfunktionen | 2 St. |
| Anzahl unabhängiger Sensor-Konfigurationen | bis zu 10 |
| Remissionsgrad, min. | 1,8 % |
| Reichweite | 0 ... 3 m |

Warnfelddaten

| | |
|----------------------|-----------------|
| Anzahl der Feldpaare | bis zu 100 |
| Reichweite | 0 ... 20 m |
| Objektgröße | 150 mm x 150 mm |
| Remissionsgrad, min. | 10 % |

Optische Daten

| | |
|-------------------|------------------------|
| Lichtquelle | Laser, infrarot |
| Wellenlänge | 905 nm |
| Laser Klasse | 1, IEC/EN 60825-1:2014 |
| Sendsignalform | gepulst |
| Wiederholfrequenz | 90 kHz |
| Winkelauflösung | 0,1 ° |
| Winkelbereich | 270 ° |

Elektrische Daten

| | |
|-------------------|---------------------|
| Schutzbeschaltung | Überspannungsschutz |
|-------------------|---------------------|

Leistungsdaten

| | |
|------------------------------------|--|
| Versorgungsspannung U _B | 24 V, DC, -30 ... 20 % |
| Stromaufnahme (ohne Last), max. | 700 mA, (Netzteil mit 3 A verwenden) |
| Leistungsaufnahme, max. | 17 W, bei 24 V zuzüglich Ausgangsbelastung |

Ausgänge

| | |
|---|-------|
| Anzahl Meldeausgänge, konfigurierbar | 9 St. |
| Anzahl Sicherheits-Schaltausgänge (OSSDs) | 4 St. |

Sicherheits-Schaltausgänge

| | |
|---------------------------|--------------------------------|
| Art | Sicherheits-Schaltausgang OSSD |
| Schaltspannung high, min. | 20,8 V |
| Schaltspannung low, max. | 2 V |
| Spannungsart | DC |
| Schaltstrom, max. | 300 mA |

Sicherheits-Schaltausgang 1

| | |
|---------------|------------------------|
| Belegung | Anschluss 1, Ader grau |
| Schaltelement | Transistor, PNP |

Sicherheits-Schaltausgang 2

| | |
|---------------|------------------------|
| Belegung | Anschluss 1, Ader rosa |
| Schaltelement | Transistor, PNP |

Sicherheits-Schaltausgang 3

| | |
|---------------|-----------------------------|
| Belegung | Anschluss 1, Ader gelb/grau |
| Schaltelement | Transistor, PNP |

Sicherheits-Schaltausgang 4

| | |
|---------------|-----------------------------|
| Belegung | Anschluss 1, Ader rosa/grün |
| Schaltelement | Transistor, PNP |

Zeitverhalten

| | |
|--------------|----------|
| Ansprechzeit | 80 ms, ≥ |
|--------------|----------|

Schnittstelle Service

| | |
|-----|--------------------------|
| Art | Bluetooth, Ethernet, USB |
|-----|--------------------------|

Ethernet

| | |
|-----------|--|
| Funktion | Konfiguration/Parametrierung TCP/IP |
| Anschluss | Rundstecker M12, 4-polig, D-kodiert |

Bluetooth

| | |
|----------------------------|----------------------------------|
| Funktion | Konfiguration/Parametrierung |
| Frequenzband | 2.400 ... 2.483,5 MHz |
| Abgestrahlte Sendeleistung | Max. 4,5 dBm (2,82 mW), Klasse 2 |

USB

| | |
|-----------------------------------|--|
| Funktion | Konfiguration/Parametrierung |
| Anschluss | USB 2.0 Mini-B, Buchse |
| Übertragungsgeschwindigkeit, max. | 12 Mbit/s |
| Leitungslänge | ≤ 5m Größere Leitungslängen sind mit aktiven Leitungen möglich. |

Anschluss

| | |
|-------------------|-------|
| Anzahl Anschlüsse | 2 St. |
|-------------------|-------|

Technische Daten

Anschluss 1

| | |
|----------------------------|----------------------|
| Funktion | Maschinen-Interface |
| Art des Anschlusses | Leitung |
| Leitungslänge | 5.000 mm |
| Werkstoff Mantel | PVC |
| Leitungsfarbe | schwarz |
| Aderzahl | 29 -adrig |
| Aderquerschnitt Versorgung | 1 mm ² |
| Aderquerschnitt Signale | 0,14 mm ² |

Anschluss 2

| | |
|---------------------|--------------------|
| Funktion | Datenschnittstelle |
| Art des Anschlusses | Rundstecker |
| Gewindegröße | M12 |
| Typ | female |
| Werkstoff | Metall |
| Polzahl | 4 -polig |
| Kodierung | D-kodiert |

Leitungseigenschaften

| | |
|--------------------------|------|
| Leitungswiderstand, max. | 15 Ω |
|--------------------------|------|

Mechanische Daten

| | |
|--------------------------|--|
| Abmessung (B x H x L) | 140 mm x 149 mm x 140 mm |
| Werkstoff Gehäuse | Kunststoff Metall |
| Gehäuse Metall | Zinkdruckguss |
| Werkstoff Optikabdeckung | Kunststoff/PC |
| Nettogewicht | 3.000 g |
| Farbe Gehäuse | gelb, RAL 1021 |
| Art der Befestigung | Durchgangsbefestigung Montageplatte über optionales Befestigungsteil |

Bedienung und Anzeige

| | |
|--------------------------------------|--|
| Art der Anzeige | Alphanumerische Anzeige LED-Anzeige |
| Anzahl der LED | 6 St. |
| Art der Konfiguration/Parametrierung | Software Sensor Studio |
| Bedienelemente | Software Sensor Studio |

Umgebungsdaten

| | |
|---|---------------|
| Umgebungstemperatur Betrieb | 0 ... 50 °C |
| Umgebungstemperatur Lagerung | -20 ... 60 °C |
| Relative Luftfeuchtigkeit (nicht kondensierend) | 15 ... 95 % |

Zertifizierungen

| | |
|-------------------------------------|--|
| Schutzart | IP 65 |
| Schutzklasse | III, EN 61140 |
| Zulassungen | c TÜV Süd US c UL US TÜV Süd |
| Prüfverfahren EMV nach Norm | DIN 40839-1/3 EN 61496-1 |
| Prüfverfahren Schwingen nach Norm | EN 60068-2-6 |
| Prüfverfahren Dauerschock nach Norm | IEC 60068-2-29 |
| US-Patente | US 10,304,307B US 7,656,917 B US 7,696,468 B |

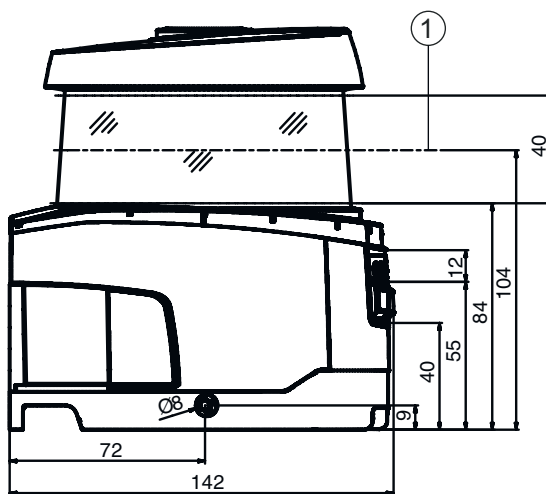
Klassifikation

| | |
|-----------------|----------|
| Zolltarifnummer | 85365019 |
| ECLASS 5.1.4 | 27272705 |
| ECLASS 8.0 | 27272705 |
| ECLASS 9.0 | 27272705 |
| ECLASS 10.0 | 27272705 |
| ECLASS 11.0 | 27272705 |
| ECLASS 12.0 | 27272705 |
| ECLASS 13.0 | 27272705 |
| ECLASS 14.0 | 27272705 |
| ECLASS 15.0 | 27272705 |
| ECLASS 16.0 | 27272705 |
| ETIM 5.0 | EC002550 |
| ETIM 6.0 | EC002550 |
| ETIM 7.0 | EC002550 |
| ETIM 8.0 | EC002550 |
| ETIM 9.0 | EC002550 |
| ETIM 10.0 | EC002550 |
| UNSPSC 26.08 | 32151804 |

Maßzeichnungen

Alle Maßangaben in Millimeter

Maße Sicherheits-Laserscanner mit Anschlusseinheit



1 Scan-Ebene

Maßzeichnungen

Anbaumaße Sicherheits-Laserscanner mit Anschlusseinheit



Minimaler Platzbedarf zur Montage und zum Austausch der Scannereinheit



Maßzeichnungen

Abmessungen Scanbereich



1 Referenzpunkt für Distanzmessung und Schutzfeldradius

Elektrischer Anschluss

Anschluss 1

| | |
|----------------------------|----------------------|
| Funktion | Maschinen-Interface |
| Art des Anschlusses | Leitung |
| Leitungslänge | 5.000 mm |
| Werkstoff Mantel | PVC |
| Leitungsfarbe | schwarz |
| Aderzahl | 29 -adrig |
| Aderquerschnitt Versorgung | 1 mm ² |
| Aderquerschnitt Signale | 0,14 mm ² |

Adernfarbe

Aderbelegung

| | |
|--------------|-------------|
| weiß | RES1 |
| braun | +24 V |
| grün | EA1 |
| gelb | A1 |
| grau | OSSDA1 |
| rosa | OSSDA2 |
| blau | GND / Masse |
| rot | MELD |
| schwarz | F1 |
| violett | F2 |
| grau / rosa | F3 |
| blau / rot | F4 |
| grün / weiß | F5 |
| braun / grün | SE1 |
| gelb / weiß | SE2 |
| braun / gelb | A2 |
| grau / weiß | A3 |
| braun / grau | A4 |
| rosa / weiß | EA2 |
| braun / rosa | EA3 |

Elektrischer Anschluss

| Aderfarbe | Aderbelegung |
|-----------------|--------------|
| blau / weiß | EA4 |
| blau / braun | F6 |
| rot / weiß | F7 |
| braun / rot | F8 |
| schwarz / weiß | F9 |
| braun / schwarz | F10 |
| grau / grün | RES2 |
| gelb / grau | OSSDB1 |
| grün / rosa | OSSDB2 |

Anschluss 2

| | |
|---------------------|--------------------|
| Funktion | Datenschnittstelle |
| Art des Anschlusses | Rundstecker |
| Gewindegröße | M12 |
| Typ | female |
| Werkstoff | Metall |
| Polzahl | 4 -polig |
| Kodierung | D-kodiert |
| Steckergehäuse | FE/SHIELD |

| Pin | Pinbelegung | Aderfarbe |
|-----|-------------|-----------|
| 1 | TD+ | gelb |
| 2 | RD+ | weiß |
| 3 | TD- | orange |
| 4 | RD- | blau |
| 5 | | |



Bedienung und Anzeige

| LED | Anzeige | Bedeutung |
|-----|------------------|--|
| 1 | Aus | Gerät ausgeschaltet |
| | rot, Dauerlicht | OSSD aus |
| | rot, blinkend | Fehler |
| | grün, Dauerlicht | OSSD ein |
| 2 | Aus | RES deaktiviert oder RES aktiviert und freigegeben |
| | gelb, blinkend | Schutzfeld belegt |
| | gelb, Dauerlicht | RES aktiviert und blockiert aber entriegelungsbereit, Schutzfeld frei und ggf. verketteter Sensor freigeschaltet |
| 3 | Aus | Warnfeld frei |
| | blau, Dauerlicht | Warnfeld unterbrochen |
| 4 | Aus | Warnfeld frei |
| | blau, Dauerlicht | Warnfeld unterbrochen |
| 5 | Aus | RES deaktiviert oder RES aktiviert und freigegeben |
| | gelb, blinkend | Schutzfeld belegt |
| | gelb, Dauerlicht | RES aktiviert und blockiert aber entriegelungsbereit, Schutzfeld frei und ggf. verketteter Sensor freigeschaltet |
| 6 | Aus | Gerät ausgeschaltet |
| | rot, Dauerlicht | OSSD aus |
| | rot, blinkend | Fehler |
| | grün, Dauerlicht | OSSD ein |

Hinweise



Bestimmungsgemäße Verwendung beachten!



- ☞ Das Produkt ist nur von befähigten Personen in Betrieb zu nehmen.
- ☞ Setzen Sie das Produkt nur entsprechend der bestimmungsgemäßen Verwendung ein.



ACHTUNG! UNSICHTBARE LASERSTRAHLUNG – LASER KLASSE 1



Das Gerät erfüllt die Anforderungen gemäß IEC/EN 60825-1:2014 für ein Produkt der **Laserklasse 1** sowie die Bestimmungen gemäß U.S. 21 CFR 1040.10 mit den Abweichungen entsprechend der Laser Notice No. 56 vom 08.05.2019.

- ☞ Beachten Sie die geltenden gesetzlichen und örtlichen Laserschutzbestimmungen.
- ☞ Eingriffe und Veränderungen am Gerät sind nicht zulässig.
Das Gerät enthält keine durch den Benutzer einzustellenden oder zu wartenden Teile.
Eine Reparatur darf ausschließlich von Leuze electronic GmbH + Co. KG durchgeführt werden.

Zubehör

Anschlussstechnik - Verbindungsleitungen

| | Art.-Nr. | Bezeichnung | Artikel | Beschreibung |
|--|----------|-----------------------------|--------------------|---|
|  | 50135081 | KSS ET-M12-4A-RJ45-A-P7-050 | Verbindungsleitung | Applikation: Öl-/Schmiermittelbeständig Geeignet für Schnittstelle: Ethernet Anschluss 1: Rundstecker, M12, axial, male, D-kodiert, 4 -polig Anschluss 2: RJ45 Geschirmt: Ja Leitungslänge: 5.000 mm Werkstoff Mantel: PUR |
|  | 50135082 | KSS ET-M12-4A-RJ45-A-P7-100 | Verbindungsleitung | Applikation: Öl-/Schmiermittelbeständig Geeignet für Schnittstelle: Ethernet Anschluss 1: Rundstecker, M12, axial, male, D-kodiert, 4 -polig Anschluss 2: RJ45 Geschirmt: Ja Leitungslänge: 10.000 mm Werkstoff Mantel: PUR |
|  | 50135083 | KSS ET-M12-4A-RJ45-A-P7-150 | Verbindungsleitung | Applikation: Öl-/Schmiermittelbeständig Geeignet für Schnittstelle: Ethernet Anschluss 1: Rundstecker, M12, axial, male, D-kodiert, 4 -polig Anschluss 2: RJ45 Geschirmt: Ja Leitungslänge: 15.000 mm Werkstoff Mantel: PUR |

Befestigungstechnik - Befestigungswinkel

| | Art.-Nr. | Bezeichnung | Artikel | Beschreibung |
|--|----------|-------------|---------------|---|
|  | 53800134 | BT840M | Montagewinkel | Applikation: Montage an gefaster 90°-Ecke Farbe: gelb, RAL 1021 Art der Befestigung, anlagenseitig: Durchgangsbefestigung Art der Befestigung, geräteseitig: schraubbar Werkstoff: Metall |

Zubehör

| | Art.-Nr. | Bezeichnung | Artikel | Beschreibung |
|--|----------|-------------|---------------|---|
|  | 53800132 | BTF815M | Montagewinkel | Applikation: Montagewinkel für Bodenmontage Höhe Scanebene: 150 mm Farbe: gelb, RAL 1021 Art der Befestigung, anlagenseitig: Durchgangsbefestigung Art der Befestigung, geräteseitig: schraubbar Werkstoff: Metall |
|  | 53800133 | BTF830M | Montagewinkel | Applikation: Montagewinkel für Bodenmontage Höhe Scanebene: 300 mm Farbe: gelb, RAL 1021 Art der Befestigung, anlagenseitig: Durchgangsbefestigung Art der Befestigung, geräteseitig: schraubbar Werkstoff: Metall |
|  | 53800131 | BTP800M | Schutzbügel | Farbe: schwarz Werkstoff: Metall |

Allgemein

| | Art.-Nr. | Bezeichnung | Artikel | Beschreibung |
|---|----------|----------------|---------------|--|
|  | 430400 | RS4-clean-Set1 | Set Reinigung | Anzahl Reinigungstücher: 40 St. Inhalt Reinigungsfluid: 150 ml Nettogewicht: 616 g |

Dienstleistungen

| | Art.-Nr. | Bezeichnung | Artikel | Beschreibung |
|--|----------|-------------|------------------------------|--|
|  | S981051 | CS40-I-141 | Sicherheitsinspektion | Details: Überprüfung einer Sicherheits-Laserscanner-Applikation nach aktuellen Normen und Richtlinien, Aufnahme der Geräte- und Maschinendaten in eine Datenbank, Erstellung eines Prüfprotokolls pro Applikation. Bedingungen: Stoppen der Maschine muss möglich sein, Unterstützung durch Mitarbeiter des Kunden und Zugänglichkeit zur Maschine für Leuze-Mitarbeiter muss gewährleistet sein. |
|  | S981047 | CS40-S-141 | Inbetriebnahme-Unterstützung | Details: Für Sicherheitsgeräte inkl. Nachlaufzeitmessung und Erstinspektion. Bedingungen: Geräte und Anschlussleitungen sind bereits montiert, Preis ohne Reise- und ggf. Übernachtungskosten. |

Hinweis



↪ Eine Liste mit allen verfügbaren Zubehöartikeln finden Sie auf der Webseite von Leuze im Download-Tab der Artikeldetailseite.