

## Scheda tecnica dati

## Sensore ottico della distanza

Cod. art.: 50141322

ODS9L1.8/LAK-450-M12

### Contenuto

- Dati tecnici
- Disegni quotati
- Collegamento elettrico
- Diagrammi
- Comando e visualizzazione
- Codice articoli
- Avvisi
- Accessori



La figura può variare

CE CDRH IO-Link



## Dati tecnici

### Dati di base

|                              |   |
|------------------------------|---|
| Serie                        | 9   |
| Applicazione                 | Controllo dell'altezza di riempimento<br>Misura della lunghezza nel taglio del materiale<br>Misura di oggetti |
| Tipo di sistema di tasteggio | Rispetto ad un oggetto  |

### Modello speciale

|                  |  |
|------------------|--|
| Modello speciale | Ingresso di apprendimento<br>Ingresso di attivazione<br>Ingresso di disattivazione |
|------------------|--|

### Grandezze caratteristiche

|      |         |
|------|---------|
| MTTF | 36 anni |
|------|---------|

### Dati ottici

|  |                        |
|--|------------------------|
| Percorso del raggio                                      | Collimato              |
| Sorgente luminosa  | Laser, Rosso           |
| Lunghezza d'onda   | 650 nm                 |
| Classe laser   | 1, IEC/EN 60825-1:2014 |
| Forma del segnale di emissione                           | Pulsante               |
| Durata dell'impulso                                      | 22.000 µs              |
| Grandezza del punto luminoso [alla distanza dal sensore] | 1 mm [450 mm]          |
| Tipo di geometria del punto luminoso                     | Circolare              |

### Dati di misura

|   |                    |
|---|--------------------|
| Campo di misura                           | 50 ... 450 mm      |
| Risoluzione                               | 0,1 mm             |
| Precisione                                | 1 %                |
| Valore di riferimento precisione          | Distanza di misura |
| Riproducibilità (1 sigma)                 | 0,1 mm             |
| Deriva termica                            | 0,02 %/K           |
| Referenziamento                           | No                 |
| Principio di misura della distanza ottico | Triangolazione     |

### Dati elettrici

|                        |  |
|------------------------|--|
| Circuito di protezione | Protezione contro i cortocircuiti<br>Protezione contro i transienti rapidi<br>Protezione contro l'inversione di polarità |
|------------------------|--|

#### Dati di potenza

|                                 |                      |
|---------------------------------|----------------------|
| Tensione di alimentazione $U_B$ | 18 ... 30 V, CC      |
| Ripple residuo                  | 0 ... 15 %, di $U_B$ |
| Corrente a vuoto                | 0 ... 50 mA          |

#### Ingressi

|   |            |
|---|------------|
| Numero di ingressi di commutazione digitali | 1 pezzo(i) |
|---|------------|

#### Ingressi di commutazione

|                          |                                   |
|--------------------------|-----------------------------------|
| Tipo                     | Ingresso di commutazione digitale |
| Tipo di tensione         | CC                                |
| Tensione di commutazione | $U_B$                             |

### Ingresso di commutazione digitale 1

|          |   |
|----------|---|
| Funzione | Ingresso di apprendimento<br>Ingresso di attivazione<br>Ingresso di disattivazione<br>Trigger |
|----------|---|

### Uscite

|  |            |
|--|------------|
| Numero di uscite analogiche            | 1 pezzo(i) |
| Numero uscite di commutazione digitali | 1 pezzo(i) |
| Potenza di commutazione max.           | 0,0012 W   |

### Uscite analogiche

#### Uscita analogica 1

|              |   |
|--------------|---|
| Tipo         | Configurabile, impostazione di fabbrica: corrente |
| Assegnazione | Collegamento 1, pin 2                             |

### Uscite di commutazione

|                          |   |
|--------------------------|---|
| Tipo                     | Uscita di commutazione digitale           |
| Tipo di tensione         | CC  |
| Tensione di commutazione | high: $\geq (U_B - 2V)$<br>low: $\leq 2V$ |

#### Uscita di commutazione 1

|                           |  |
|---------------------------|--|
| Assegnazione              | Collegamento 1, pin 4  |
| Elemento di commutazione  | Transistor, Push-pull  |
| Principio di commutazione | IO-Link / commutante con luce (PNP)/ commutante senza luce (NPN) |

### Comportamento temporale

|                           |  |
|---------------------------|--|
| Tempo di risposta         | 2 ms, Con condizioni ambientali costanti, 90 % di remissione, modalità di misura: standard |
| Tempo di inizializzazione | 300 ms   |

### Interfaccia

|      |         |
|------|---------|
| Tipo | IO-Link |
|------|---------|

#### IO-Link

|                      |                     |
|----------------------|---------------------|
| COM-Mode             | COM3                |
| Profilo              | Smart Sensor Profil |
| Min. cycle time      | COM3 = 0,5 ms       |
| Tipo di frame        | 2.V                 |
| Tipo di porta        | A                   |
| Specifica            | V1.1                |
| Device ID            | 2164                |
| SIO-Mode support     | Si                  |
| Dati di processo IN  | 4 byte              |
| Dati di processo OUT | 8 bit               |
| Dual Channel         | Si                  |

### Collegamento

|                        |            |
|------------------------|------------|
| Numero di collegamenti | 1 pezzo(i) |
|------------------------|------------|

## Dati tecnici

### Collegamento 1

|                                    |  |
|------------------------------------|--|
| <b>Funzione</b>                    | Alimentazione di tensione<br>Segnale IN<br>Segnale OUT |
| <b>Tipo di collegamento</b>        | Connettore circolare, Orientabile di 90°               |
| <b>Grandezza della filettatura</b> | M12  |
| <b>Tipo</b>                        | male   |
| <b>Materiale</b>                   | Plastica   |
| <b>Numero di poli</b>              | 5 poli   |
| <b>Codifica</b>                    | Codifica A   |

### Dati meccanici

|  |  |
|--|--|
| <b>Forma costruttiva</b>                     | Cubica   |
| <b>Dimensioni (P x H x L)</b>                | 21 mm x 50 mm x 50 mm  |
| <b>Materiale dell'alloggiamento</b>          | Plastica   |
| <b>Materiale della copertura della lente</b> | Vetro  |
| <b>Peso netto</b>                            | 50 g   |
| <b>Colore dell'alloggiamento</b>             | Rosso  |
| <b>Tipo di fissaggio</b>                     | Fissaggio passante<br>Mediante elemento di fissaggio opzionale |

### Comando e visualizzazione

|                                |                                 |
|--------------------------------|---------------------------------|
| <b>Tipo di visualizzazione</b> | Display OLED<br>LED             |
| <b>Numero di LED</b>           | 2 pezzo(i)                      |
| <b>Elementi di controllo</b>   | Software PC<br>Tasti di comando |

### Dati ambientali

|  |                         |
|--|-------------------------|
| <b>Temperatura ambiente, funzionamento</b> | -20 ... 50 °C           |
| <b>Temperatura ambiente, stoccaggio</b>    | -30 ... 70 °C           |
| <b>Stabilità alla luce ambiente</b>        | 20.000 lx, EN 60947-5-2 |

### Certificazioni

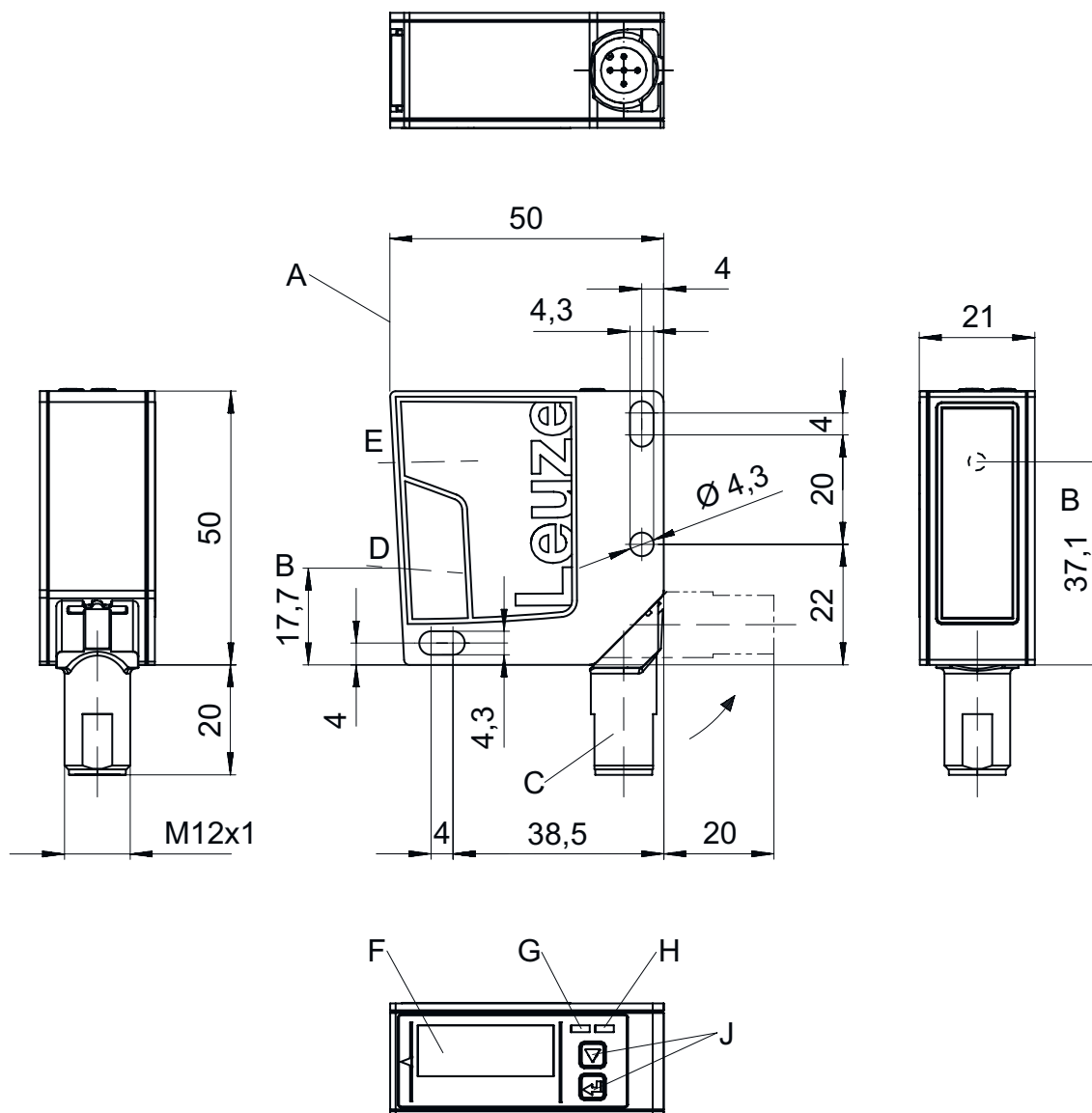
|                             |               |
|-----------------------------|---------------|
| <b>Grado di protezione</b>  | IP 67         |
| <b>Classe di protezione</b> | III           |
| <b>Omologazioni</b>         | UL            |
| <b>Norme di riferimento</b> | IEC 60947-5-2 |

### Classificazione

|                                 |          |
|---------------------------------|----------|
| <b>Voce tariffaria doganale</b> | 90318020 |
| <b>ECLASS 5.1.4</b>             | 27270801 |
| <b>ECLASS 8.0</b>               | 27270801 |
| <b>ECLASS 9.0</b>               | 27270801 |
| <b>ECLASS 10.0</b>              | 27270801 |
| <b>ECLASS 11.0</b>              | 27270801 |
| <b>ECLASS 12.0</b>              | 27270916 |
| <b>ECLASS 13.0</b>              | 27270916 |
| <b>ECLASS 14.0</b>              | 27270916 |
| <b>ECLASS 15.0</b>              | 27270916 |
| <b>ECLASS 16.0</b>              | 27270916 |
| <b>ETIM 5.0</b>                 | EC001825 |
| <b>ETIM 6.0</b>                 | EC001825 |
| <b>ETIM 7.0</b>                 | EC001825 |
| <b>ETIM 8.0</b>                 | EC001825 |
| <b>ETIM 9.0</b>                 | EC001825 |
| <b>ETIM 10.0</b>                | EC001825 |
| <b>UNSPSC 26.08</b>             | 39121528 |

## Disegni quotati

Tutte le dimensioni in millimetri



- |   |                                    |   |                  |   |                  |
|---|------------------------------------|---|------------------|---|------------------|
| A | Bordo di riferimento per la misura | D | Ricevitore       | G | LED giallo       |
| B | Asse ottico                        | E | Trasmittitore    | H | LED verde        |
| C | Spina per apparecchi M12           | F | Display a colori | J | Tasti di comando |

## Collegamento elettrico

### Collegamento 1

|                             |                           |
|-----------------------------|---------------------------|
| Funzione                    | Alimentazione di tensione |
|                             | Segnale IN                |
|                             | Segnale OUT               |
| Tipo di collegamento        | Connettore circolare      |
| Grandezza della filettatura | M12                       |
| Tipo                        | male                      |
| Materiale                   | Plastica                  |
| Numero di poli              | 5 poli                    |
| Codifica                    | Codifica A                |

## Collegamento elettrico

| Pin | Assegnazione dei pin |
|-----|----------------------|
| 1   | 18 ... 30 V CC +     |
| 2   | OUT mA / V           |
| 3   | GND                  |
| 4   | IO-Link / OUT 1      |
| 5   | multi funct          |



## Diagrammi

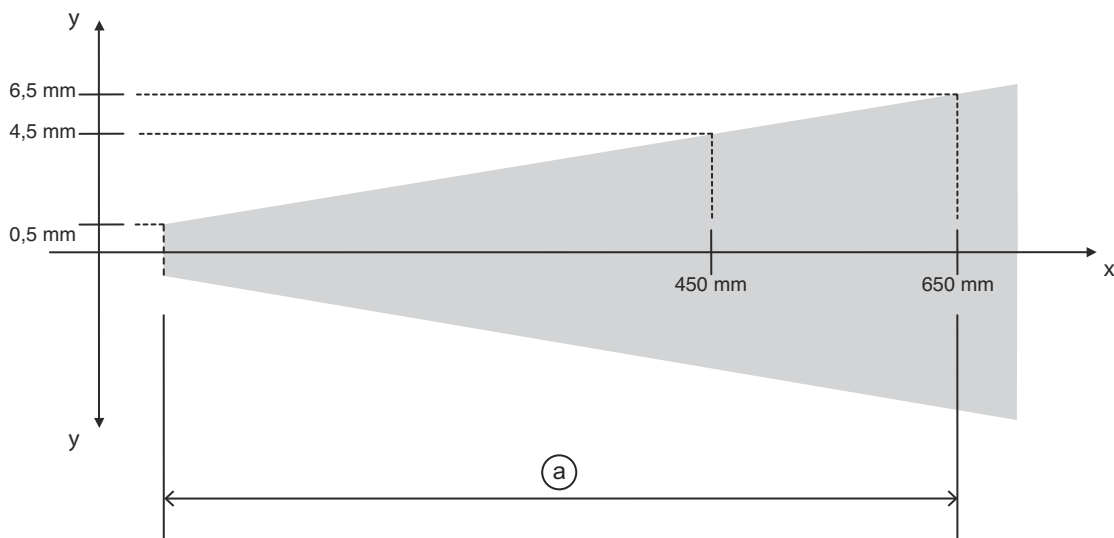
Curva caratteristica di uscita dell'uscita analogica



- |   |                        |   |  |
|---|------------------------|---|--|
| A | Campo non definito     | E | Nessun oggetto riconosciuto (andamento della<br>linea caratteristica parametrizzabile via IO-Link) |
| B | Linearità non definita | F | Distanza di misura   |
| C | Campo di misura        |   |  |
| D | Oggetto riconosciuto   |   |  |

## Diagrammi

### Precisione di misura



x Distanza di misura

y Errore di misura max.

a 1% del valore della misura

## Comando e visualizzazione

| LED | Display                     | Significato                 |
|-----|-----------------------------|-----------------------------|
| 1   | Verde, costantemente acceso | Ready                       |
| 2   | Giallo, luce permanente     | Oggetto nel campo di misura |

## Codice articoli



Denominazione articolo: ODS9XX.Y/ZAB-CCC-DDD

|             |  |
|-------------|--|
| <b>ODS9</b> | <b>Principio di funzionamento</b><br>Sensore ottico della distanza della serie 9   |
| <b>XX</b>   | <b>Sorgente luminosa</b><br>L2: classe laser 2<br>L1: classe laser 1   |
| <b>Y</b>    | <b>Equipaggiamento</b><br>8: Display OLED e tastiera a membrana per la parametrizzazione   |
| <b>Z</b>    | <b>Uscita di commutazione / funzione OUT 1/IN: pin 4 o conduttore nero</b><br>L: IO-Link   |
| <b>A</b>    | <b>Uscita di commutazione / funzione OUT 2/IN: pin 2 o conduttore bianco</b><br>A: Uscita analogica<br>6: uscita di commutazione push-pull, PNP commut. con luce, NPN commut. senza luce   |
| <b>B</b>    | <b>Uscita di commutazione / funzione OUT 3/IN: Pin 5</b><br>X: pin non occupato<br>6: uscita di commutazione push-pull, PNP commut. con luce, NPN commut. senza luce<br>K: Ingresso multifunzione (impostazione predefinita: ingresso di disattivazione) |

## Codice articoli

|  |  |
|--|--|
| <b>CCC</b>   | <b>Portata</b><br>100: Portata 50 ... 100 mm<br>200: Portata 50 ... 200 mm<br>450: Portata 50 ... 450 mm<br>650: Portata 50 ... 650 mm<br>1050: Portata 50 ... 1050 mm |
| <b>DDD</b>   | <b>Collegamento elettrico</b><br>M12: Connettore M12   |
| <b>Avviso</b>  |  |
|  | È possibile trovare una lista con tutti i tipi di apparecchi disponibili sul sito di Leuze all'indirizzo <a href="http://www.leuze.com">www.leuze.com</a> .            |


## Avvisi

|   |  |
|---|--|
|  <b>Rispettare l'uso previsto!</b> |  |
|                                     | <ul style="list-style-type: none"> <li>☞ Questo prodotto non è un sensore di sicurezza e non serve alla protezione di persone.</li> <li>☞ Il prodotto deve essere messo in servizio solo da personale qualificato.</li> <li>☞ Utilizzare il prodotto solo conformemente all'uso previsto.</li> </ul> |

|   |   |
|---|---|
|  <b>ATTENZIONE! RADIAZIONE LASER – APPARECCHIO LASER DI CLASSE 1</b> |   |
|   | <p>Il dispositivo soddisfa i requisiti conformemente alla IEC/EN 60825-1:2014 per un prodotto della <b>classe laser 1</b> nonché le disposizioni previste dalla U.S. 21 CFR 1040.10 ad eccezione delle differenze previste dalla Laser Notice No. 56 dell'08/05/2019.</p> <ul style="list-style-type: none"> <li>☞ Rispettare le norme generali e locali in vigore sulla protezione per dispositivi laser.</li> <li>☞ Interventi e modifiche sul dispositivo non sono consentiti.</li> </ul> <p>Il dispositivo non contiene componenti che possono essere regolati o sottoposti a manutenzione dall'utente.<br/>Tutte le riparazioni devono essere effettuate esclusivamente da Leuze electronic GmbH + Co. KG.</p> |





## Accessori

### Sistemi di connessione - Unità di collegamento


|  | <b>Cod. art.</b> | <b>Designazione</b>   | <b>Articolo</b> | <b>Descrizione</b>   |
|--|------------------|-----------------------|-----------------|--|
|  | 50144900         | MD 798i-11-82/L5-2222 | Master IO-Link  | Corrente assorbita, max.: 11.000 mA<br>Interfaccia: IO-Link, EtherNet IP, Modbus TCP, PROFINET, Riconoscimento automatico protocollo<br>Collegamenti: 12 pezzo(i)<br>Collegamenti sensore: 8 pezzo(i)<br>Grado di protezione: IP 67, IP 69K, IP 65 |

## Accessori

### Sistemi di connessione - Cavi di collegamento

|  | <b>Cod. art.</b> | <b>Designazione</b> | <b>Articolo</b>      | <b>Descrizione</b>  |
|--|------------------|---------------------|----------------------|---|
|   | 50133855         | KD S-M12-5A-V1-020  | Cavo di collegamento | Applicazione: Resistenza alle sostanze chimiche<br>Collegamento 1: Connettore circolare, M12, Assiale, female, Codifica A, 5 poli<br>Connettore circolare, LED: No<br>Collegamento 2: A cablare<br>Schermato: Sì<br>Lunghezza cavo: 2.000 mm<br>Materiale della guaina: PVC |
|   | 50133856         | KD S-M12-5A-V1-050  | Cavo di collegamento | Applicazione: Resistenza alle sostanze chimiche<br>Collegamento 1: Connettore circolare, M12, Assiale, female, Codifica A, 5 poli<br>Connettore circolare, LED: No<br>Collegamento 2: A cablare<br>Schermato: Sì<br>Lunghezza cavo: 5.000 mm<br>Materiale della guaina: PVC |
|   | 50132077         | KD U-M12-5A-V1-020  | Cavo di collegamento | Applicazione: Resistenza alle sostanze chimiche<br>Collegamento 1: Connettore circolare, M12, Assiale, female, Codifica A, 5 poli<br>Connettore circolare, LED: No<br>Collegamento 2: A cablare<br>Schermato: No<br>Lunghezza cavo: 2.000 mm<br>Materiale della guaina: PVC |
|  | 50132079         | KD U-M12-5A-V1-050  | Cavo di collegamento | Applicazione: Resistenza alle sostanze chimiche<br>Collegamento 1: Connettore circolare, M12, Assiale, female, Codifica A, 5 poli<br>Connettore circolare, LED: No<br>Collegamento 2: A cablare<br>Schermato: No<br>Lunghezza cavo: 5.000 mm<br>Materiale della guaina: PVC |

### Tecnica di fissaggio - Staffe di fissaggio

|   | <b>Cod. art.</b> | <b>Designazione</b> | <b>Articolo</b>        | <b>Descrizione</b>   |
|---|------------------|---------------------|------------------------|--|
|  | 50118543         | BT 300M.5           | Squadretta di supporto | Modello di elemento di fissaggio: Angolo ad L<br>Fissaggio, lato impianto: Fissaggio passante<br>Fissaggio, lato dispositivo: Avvitabile, Adatto a viti M4<br>Tipo di elemento di fissaggio: Regolabile<br>Materiale: Acciaio inox |

### Tecnica di fissaggio - Fissaggi su barra tonda

|   | <b>Cod. art.</b> | <b>Designazione</b> | <b>Articolo</b>      | <b>Descrizione</b>   |
|---|------------------|---------------------|----------------------|--|
|  | 50117252         | BTU 300M-D12        | Sistema di montaggio | Contiene: 2 viti M4 x 25, 2 viti M4 x 20, 4 rondelle<br>Modello di elemento di fissaggio: Sistema di montaggio<br>Fissaggio, lato impianto: Per barra tonda 12 mm, Fissaggio mediante serraggio in lamiera<br>Fissaggio, lato dispositivo: Avvitabile, Adatto a viti M4<br>Tipo di elemento di fissaggio: Serrabile, Orientabile di 360°, Regolabile<br>Materiale: Metallo |

## Accessori

|   | Cod. art. | Designazione | Articolo             | Descrizione  |
|---|-----------|--------------|----------------------|--|
|  | 50128380  | BTU 460M-D12 | Sistema di montaggio | Modello di elemento di fissaggio: Sistema di montaggio<br>Fissaggio, lato impianto: Per barra tonda 12 mm<br>Fissaggio, lato dispositivo: Avvitabile<br>Tipo di elemento di fissaggio: Regolabile, Orientabile di 360°<br>Materiale: Metallo |

## Dispositivi di parametrizzazione

|  | Cod. art. | Designazione                 | Articolo        | Descrizione   |
|--|-----------|------------------------------|-----------------|---|
|  | 50121098  | SET MD12-US2-IL1.1<br>+ Zub. | Kit diagnostica | Tensione di alimentazione: CC<br>Interfaccia: USB<br>Collegamenti: 2 pezzo(i)<br>Grado di protezione: IP 20 |

### Avviso



È possibile trovare una lista con tutti gli accessori disponibili sul sito di Leuze nel registro Download della pagina di dettaglio del prodotto.