

Fiche technique

Appareil de lecture/écriture RFID

Art. n°: 50145443

RFM 32 SL 200-M12-5A

Contenu

- Caractéristiques techniques
- Encombrement
- Raccordement électrique
- Commande et affichage
- Remarques
- Informations complémentaires



Figure pouvant varier



Caractéristiques techniques

Données de base

Série	RFM
Fréquence de travail	13,56 MHz

Fonctions

Fonctions	Affichage à LED
	Commande de porte de lecture
	E/S
	Modes de fonctionnement paramétrables

Données de lecture

Portée de lecture/écriture max.	110 mm
Transpondeur lisible	ICodeSLI
	Infineon MyD
	TagIT HFI

Données électriques

Données de puissance

Tension d'alimentation U_N	12 ... 30 V, CC
Consommation, max.	1,2 W
Accès à la mémoire	Read/Write
Vitesse de transmission	4.000 Bd

Entrées

Nombre d'entrées de commutation numériques	1 pièce(s)
--	------------

Sorties

Nombre de sorties de commutation numériques	1 pièce(s)
---	------------

Interface

Type	RS 232
RS 232	
Fonction	Processus

Connexion

Nombre de connexions	1 pièce(s)
Connexion 1	
Fonction	Alimentation en tension
	Interface données
	Signal IN
Type de connexion	Câble à connecteur rond
Longueur de câble	1.000 mm
Taille du filetage	M12

Données mécaniques

Forme	Cubique
Dimensions (l x H x L)	76 mm x 30 mm x 102 mm
Matériau du boîtier	Plastique
Poids net	346 g
Couleur du boîtier	Noir
Type de fixation	Fixation traversante

Caractéristiques ambiantes

Température ambiante, fonctionnement	-25 ... 65 °C
Température ambiante, stockage	-40 ... 70 °C
Humidité relative de l'air (sans condensation)	5 ... 90 %

Certifications

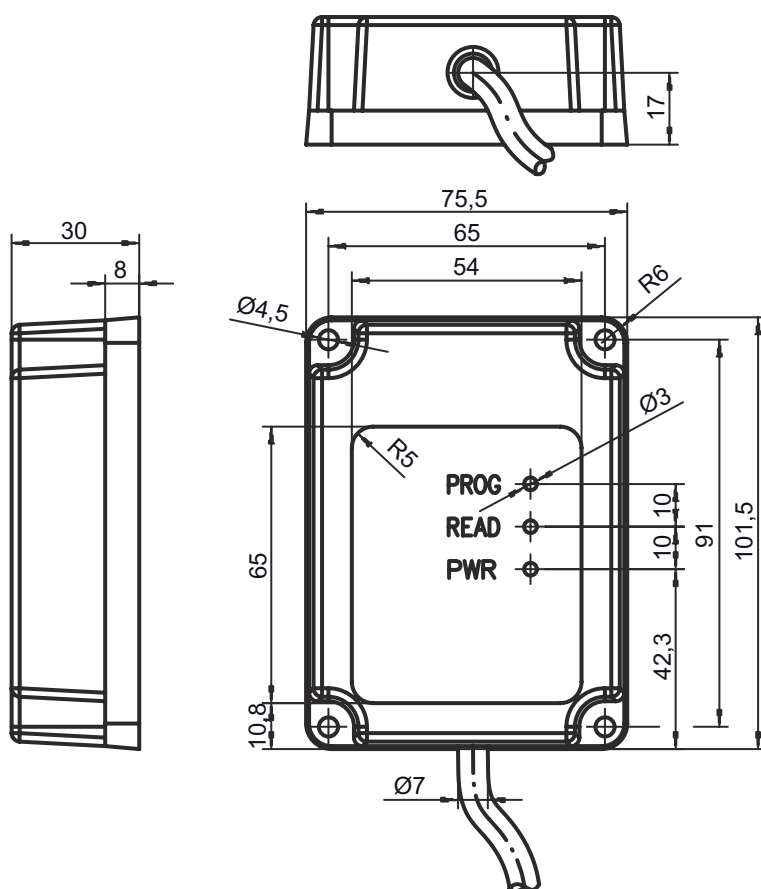
Indice de protection	IP 67
----------------------	-------

Classification

Numéro de tarif douanier	84719000
ECLASS 5.1.4	27280401
ECLASS 8.0	27280401
ECLASS 9.0	27280401
ECLASS 10.0	27280401
ECLASS 11.0	27280401
ECLASS 12.0	27280401
ECLASS 13.0	27280401
ECLASS 14.0	27280401
ETIM 5.0	EC001825
ETIM 6.0	EC002998
ETIM 7.0	EC002998
ETIM 8.0	EC002998
ETIM 9.0	EC002998

Encombrement

Toutes les dimensions sont en millimètres



Raccordement électrique

Connexion 1

Fonction	Alimentation en tension Interface données Signal IN
Type de connexion	Câble à connecteur rond
Longueur de câble	1.000 mm
Nombre de brins	5 brins
Taille du filetage	M12
Type	Prise mâle
Matériau	Métallique
Nombre de pôles	5 pôles
Codage	Codage A



Broche Affection des broches

1	VCC
2	RS 232 TxD
3	GND
4	RS 232 RxD
5	SWIN 1

Commande et affichage

LED	Affichage	Signification
1	Lumière jaune permanente	État prêt au fonctionnement
2	Lumière rouge permanente	Porte de lecture active
3	Verte clignotante	Lecture réussie

Remarques

 Respecter les directives d'utilisation conforme !	
	<ul style="list-style-type: none">Le produit n'est pas un capteur de sécurité et ne sert pas à la protection des personnes.Le produit ne doit être mis en service que par des personnes qualifiées.Employez toujours le produit dans le respect des directives d'utilisation conforme.

Informations complémentaires

- La présence de métal dans le champ de lecture peut considérablement réduire la portée.