

## Teknik veri sayfası Emniyet lazer alan tarayıcı

Ürün no.: 53800107

RSL430-M

### İçerik

- Teknik veriler
- Boyutlandırılmış çizimler
- Kumanda ve gösterge
- Uyarılar
- Aksesuarlar



Şekil farklılık gösterebilir



## Teknik veriler

## Temel veriler

Seri	RSL 400
Uygulama	Mobil tehlikeli bölge emniyeti Mobil yan koruma Sabit erişim koruması Sabit tehlikeli bölge emniyeti

## İşlevler

İşlevler	Acil durdurma zincirlemesi Dinamik kontaktör izleme (EDM), seçilebilir Dörtlü alan modu Güvenli zaman gecikmesi, dahili Start/restart kilidi (RES), seçilebilir Veri çıkışı, ayarlanabilir
----------	---

## Karakteristik parametreler

Tip	3, IEC/EN 61496
SIL	2, IEC 61508
SILCL	2, IEC/EN 62061
Performans Düzeyi (PL)	d, EN ISO 13849-1
PFH <sub>D</sub>	9E-08 Saatte
Kullanım süresi T <sub>M</sub>	20 Yıllar, EN ISO 13849-1
Kategori	3, EN ISO 13849

## Koruma alanı verileri

Çözünürlük (ayarlanabilir)	30/40/50/60/70/150 mm
Minimum ayarlanabilir algılama mesafesi	50 mm
Alan çifti sayısı, değiştirme yapılabilir	10 + 10
Dörtlü sayısı, değiştirme yapılabilir	10 + 10
Koruma fonksiyonu sayısı	2 Adet
Bağımsız sensör konfigürasyonları sayısı	2
Remisyon derecesi, min.	1,8 %
Çalışma mesafesi	0 ... 4,5 m

## Uyarı alanı verileri

Alan çifti sayısı	10 + 10
Çalışma mesafesi	0 ... 20 m
Nesne büyüklüğü	150 mm x 150 mm
Remisyon derecesi, min.	10 %

## Optik veriler

Işık kaynağı	Lazer, kızılötesi
Dalga boyu	905 nm
Lazer sınıfı	1, IEC/EN 60825-1:2014
Gönderme sinyali şekli	darbeli
Tekrarlama frekansı	90 kHz
Açısal çözünürlük	0,1 °
Açı alanı	270 °

## Elektrik verileri

Koruma devresi	Aşırı gerilim koruması
<b>Güç verileri</b>	
Besleme gerilimi U <sub>B</sub>	24 V, DC, -30 ... 20 %
Akım tüketimi (yüksüz), maks.	700 mA, (3 A güç besleme ünitesi kullanın)
Güç tüketimi, maks.	17 W, artı 24 V çıkış geriliminde

## Çıkışlar

Güvenlikle ilişkili anahtarlama çıkışı sayısı (OSSD'ler) 4 Adet

## Güvenlikle ilişkili anahtarlama çıkışları

Tür Güvenlikle ilişkili anahtarlama çıkışı OSSD

Anahtarlama voltajı yüksek, min. 20,8 V

Anahtarlama voltajı düşük, maks. 2 V

Voltaj türü DC

## Güvenlikle ilişkili anahtarlama çıkışı 1

Anahtarlama elemanı Transistör, PNP

## Güvenlikle ilişkili anahtarlama çıkışı 2

Anahtarlama elemanı Transistör, PNP

## Güvenlikle ilişkili anahtarlama çıkışı 3

Anahtarlama elemanı Transistör, PNP

## Güvenlikle ilişkili anahtarlama çıkışı 4

Anahtarlama elemanı Transistör, PNP

## Zaman davranışı

Tepki verme süresi 80 ms, ≥

## Arayüz bakım

Tür Bluetooth, Ethernet, USB

## Ethernet

İşlev Konfigürasyon/Parametrelendirme  
TCP/IP

Bağlantı Yuvarlak konnektör M12, 4 kutuplu, D kodlu

## Bluetooth

İşlev Konfigürasyon/Parametrelendirme

Frekans bandı 2.400 ... 2.483,5 MHz

Yayılan verici gücü Maks. 4,5 dBm (2,82 mW), sınıf 2

## USB

İşlev Konfigürasyon/Parametrelendirme

Bağlantı USB 2.0 Mini-B, soket

Transfer hızı, maks. 12 Mbit/s

Kablo uzunluğu ≤ 5m  
Aktif kablolarla daha büyük kablo uzunlukları mümkündür.

## Bağlantı

## Kablo özellikleri

Kablo direnci, maks. 15 Ω

## Teknik veriler

## Mekanik bilgiler

Ölçü (G x Y x U)	140 mm x 149 mm x 140 mm
Malzeme gövde	Metal
	Plastik
Metal gövde	Çinko baskı döküm
Malzeme lens kapağı	Plastik/PC
Net ağırlık	2.000 g
Gövde rengi	sarı, RAL 1021
Montaj braketi türü	Geçiş montaj braketi
	Montaj plakası
	opsiyonel montaj ünitesi üzerinden

## Kumanda ve gösterge

Gösterge türü	Alfanümerik göstergeler
	LED ekran
LED sayısı	6 Adet
Konfigürasyon/parametrelendirme türü	Sensor Studio yazılımı
Kumanda elemanları	Sensor Studio yazılımı

## Çevresel veriler

Ortam sıcaklığı işletim	0 ... 50 °C
Ortam sıcaklığı depolama	-20 ... 60 °C
Bağıl hava nemliliği (yoğuşmasız)	15 ... 95 %

## Sertifikalar

Koruma sınıfı	IP 65
Güvenlik sınıfı	III, EN 61140
Sertifikasyonlar	c TÜV Süd US
	c UL US
	TÜV Süd
Standarta göre kontrol yöntemi EMV	DIN 40839-1/3
	EN 61496-1
Standarta göre kontrol yöntemi sallanma	EN 60068-2-6
Standarta göre kontrol yöntemi sabit darbe	IEC 60068-2-29
US patentleri	US 10,304,307B
	US 7,656,917 B
	US 7,696,468 B

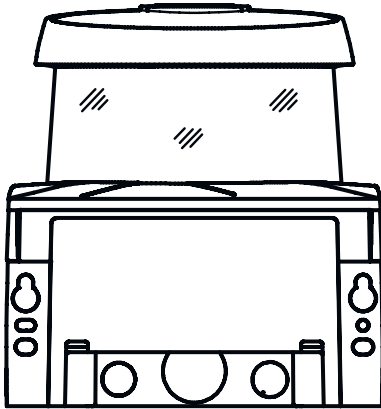
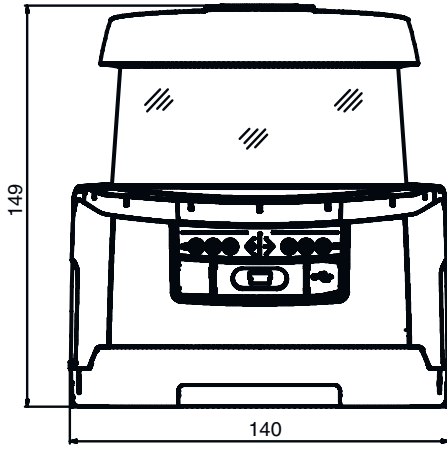
## Sınıflandırma

Gümrük taife numarası	85365019
ECLASS 5.1.4	27279290
ECLASS 8.0	27279290
ECLASS 9.0	27272705
ECLASS 10.0	27272791
ECLASS 11.0	27272791
ECLASS 12.0	27272791
ECLASS 13.0	27272791
ECLASS 14.0	27272791
ECLASS 15.0	27272791
ECLASS 16.0	27272791
ETIM 5.0	EC002550
ETIM 6.0	EC002550
ETIM 7.0	EC002550
ETIM 8.0	EC003015
ETIM 9.0	EC003015
ETIM 10.0	EC003015
UNSPSC 26.08	31242100

## Boyutlandırılmış çizimler

Tüm ölçü bilgileri milimetre cinsindedir

### Bağlantı ünitesi emniyet lazer alan tarayıcının ölçüleri



1 Tarama düzeyi



## Boyutlandırılmış çizimler

## Tarama alanı ölçüleri



1 Mesafe ölçümü ve koruma alanı yarıçapı için referans noktası

## Kumanda ve gösterge

LED	Ekran	Anlam
1	Kapalı kırmızı, sürekli ışık kırmızı, yanıp sönüyor yeşil, sürekli ışık	Cihaz kapalı OSSD kapalı Hata OSSD açık
2	Kapalı sarı, yanıp sönüyor sarı, sürekli ışık	RES devre dışı veya RES etkin ve serbest Koruma alanı meşgul RES aktif ve bloke edilmiş, ancak kilidi açmaya hazır, koruma alanı boş ve gerekirse zincirli sensör kurtarılmış
3	Kapalı mavi, sürekli ışık	Uyarı alanı boş Uyarı alanı kesik
4	Kapalı mavi, sürekli ışık	Uyarı alanı boş Uyarı alanı kesik
5	Kapalı sarı, yanıp sönüyor sarı, sürekli ışık	RES devre dışı veya RES etkin ve serbest Koruma alanı meşgul RES aktif ve bloke edilmiş, ancak kilidi açmaya hazır, koruma alanı boş ve gerekirse zincirli sensör kurtarılmış
6	Kapalı kırmızı, sürekli ışık kırmızı, yanıp sönüyor yeşil, sürekli ışık	Cihaz kapalı OSSD kapalı Hata OSSD açık

## Uyarılar

 <b>Kullanım amacına dikkat edin!</b>	
	<ul style="list-style-type: none"> <li>☞ Ürün sadece yetkili kişiler tarafından kullanılmalıdır.</li> <li>☞ Ürünü sadece amacına uygun kullanıma göre kullanın.</li> </ul>

## Uyarılar



## DİKKAT! GÖRÜNMEYEN LAZER IŞINI – LAZER SINIFI 1



Bu cihaz IEC/EN 60825-1:2014 uyarınca **lazer sınıfı 1** bir ürünün gereksinimlerini ve de U.S. 21 CFR 1040.10 hükümlerini uyarınca 08.05.2019 tarihli Laser Notice No. 56 uygunluğunda sapmalarla karşılamaktadır.

☞ Yasal ve yerel lazer koruma kurallarını dikkate alın.

☞ Cihazda müdahaleler ve değişiklikler yapılmasına izin verilmez.  
Cihaz, kullanıcı tarafından ayarlanması veya bakım yapılması gereken bileşenler içermez.  
Onarım işleri sadece Leuze electronic GmbH + Co. KG tarafından yapılabilir.

## Aksesuarlar

## Bağlantı tekniği - bağlantı kutuları

	Ürün no.	Adı	Ürün	Tanım
	53800122	CU429-10000	Bağlantı birimi	Bağlantı sayısı: 2 Adet Bağlantı 1: Kablo, 10.000 mm, PUR, 29 damarlı Bağlantı 2: Yuvarlak konnektör, M12, D kodlu, 5 kutuplu Renk: siyah Montaj braket türü: Süngü sistemi

## Montaj tekniği - montaj braketleri açısı


	Ürün no.	Adı	Ürün	Tanım
	53800134	BT840M	Montaj açısı	Uygulama: Pahlı 90° köşeye montaj Renk: sarı, RAL 1021 Montaj braketinin türü, tesis tarafı: Geçiş montaj braket Montaj braketinin türü, cihaz tarafı: vidalanabilir Malzeme: Metal
	53800132	BTF815M	Montaj açısı	Uygulama: Zemin montajı için montaj açısı Yüksek tarama seviyesi: 150 mm Renk: sarı, RAL 1021 Montaj braketinin türü, tesis tarafı: Geçiş montaj braket Montaj braketinin türü, cihaz tarafı: vidalanabilir Malzeme: Metal
	53800133	BTF830M	Montaj açısı	Uygulama: Zemin montajı için montaj açısı Yüksek tarama seviyesi: 300 mm Renk: sarı, RAL 1021 Montaj braketinin türü, tesis tarafı: Geçiş montaj braket Montaj braketinin türü, cihaz tarafı: vidalanabilir Malzeme: Metal

## Montaj tekniği - diğer



	Ürün no.	Adı	Ürün	Tanım
	53800130	BTU800M	Montaj sistemi	Renk: siyah Montaj braketinin türü, tesis tarafı: Geçiş montaj braket Montaj braketinin türü, cihaz tarafı: vidalanabilir Malzeme: Metal

## Aksesuarlar

## Genel

	Ürün no.	Adı	Ürün	Tanım
	430400	RS4-clean-Set1	Set temizlik	Temizlik bezi sayısı: 40 Adet Temizlik sıvısı içeriği: 150 ml Net ağırlık: 616 g

## Hizmetler

	Ürün no.	Adı	Ürün	Tanım
	S981051	CS40-I-141	Emniyet denetimi	Detaylar: Bir emniyet lazer alan tarayıcısı uygulamasının geçerli standart ve yönetmeliklere göre kontrolü, cihaz ve makine verilerinin bir veri tabanına kaydı, uygulama başına bir kontrol protokolünün oluşturulması. Koşullar: Makine durdurulabilmelidir, müşterinin çalışmasının desteği ve Leuze çalışanları için makineye erişilebilirlik sağlanmalıdır.
	S981047	CS40-S-141	Devreye alma desteği	Detaylar: Ek çalışma ölçümü ve ilk denetim de dahil, emniyet cihazları için. Koşullar: Cihazlar ve bağlantı kabloları zaten monte edilmiştir, fiyata seyahat ve mevcut ise konaklama masrafları dahil değildir.

## Uyarı



↪ Mevcut tüm aksesuarların bir listesini, Leuze'nin internet sitesinde, ürün ayrıntıları sayfasındaki İndir sekmesinde bulabilirsiniz.