

Fiche technique

Interverrouillage de sécurité

Art. n°: 50143085
L250-P41ML-M12S12-UCA



Contenu

- Caractéristiques techniques
- Encombrement
- Raccordement électrique
- Remarques
- Accessoires



Caractéristiques techniques

Données de base

Série	L250
-------	------

Fonctions

Fonctions	Dispositif de verrouillage avec interverrouillage selon EN ISO 14119 (type 4)
Mode d'activation des sorties de sécurité	Sorties de sécurité actives avec porte de protection fermée et verrouillée
Principe de fonctionnement	Principe de courant de travail - Organe de commande verrouillé avec électroaimant activé

Caractéristiques

SIL	3, CEI 61508
SILCL	3, CEI/EN 62061
Niveau de performance (PL)	Jusqu'à e incl., EN ISO 13849-1
MTTF _d	2.254 années, EN ISO 13849-1
PFH _D	1,23E-09 par heure
Durée d'utilisation T _M	20 années, EN ISO 13849-1
Catégorie	4, EN ISO 13849
CC	High
Niveau de codage	Élevé, EN ISO 14119

Données électriques

Type de câblage	Commutation unique Montage en série
Sécurisation externe pour circuit d'alimentation	2A type Gg (ou équivalent)

Données de puissance

Tension d'alimentation U _N	24 V, CC, -10 ... 10 %
Consommation, max.	1.200 mA

Entrées

Nombre d'entrées de commutation de sécurité	2 pièce(s)
Nombre d'entrées de commutation numériques	3 pièce(s)

Entrées de commutation

Type	Entrée de commutation numérique
Tension de commutation type	24 V
Type de tension	CC
Consommation type	5 mA
Entrée d'apprentissage pour organe de commande	Oui

Entrée de commutation numérique 1

Fonction	Entrée d'activation électroaimant IE1
----------	---------------------------------------

Entrée de commutation numérique 2

Fonction	Entrée d'activation électroaimant IE2
----------	---------------------------------------

Entrée de commutation numérique 3

Fonction	Entrée de programmation / entrée de commande RAZ I3
----------	---

Entrées de commutation de sécurité

Type	Entrée de commutation de sécurité
Type de tension	CC
Tension de commutation type	24 V
Consommation type	5 mA

Sorties

Nombre de sorties de commutation de sécurité (OSSD)	2 pièce(s)
---	------------

Nombre de sorties de commutation numériques	2 pièce(s)
---	------------

Sorties de commutation de sécurité

Type	Sortie de commutation de sécurité OSSD
Type de tension	CC

Sortie de commutation de sécurité 1

Organe de commutation	Transistor, PNP
-----------------------	-----------------

Sortie de commutation de sécurité 2

Organe de commutation	Transistor, PNP
-----------------------	-----------------

Sorties de commutation

Type	Sortie de commutation numérique
Tension de commutation type	24 V
Type de tension	CC

Sortie de commutation 1

Organe de commutation	Transistor, PNP
Fonction	Sortie de signalisation O3, dispositif de protection fermé

Sortie de commutation 2

Organe de commutation	Transistor, PNP
Fonction	Sortie de signalisation O4, dispositif de protection verrouillé

Connexion

Nombre de connexions	1 pièce(s)
----------------------	------------

Connexion 1

Fonction	Alimentation en tension Connexion de contact Liaison avec API
Type de connexion	Connecteur rond
Taille du filetage	M12
Type	Prise mâle
Matériau	Métallique
Nombre de pôles	12 pôles
Codage	Codage A

Caractéristiques techniques

Données mécaniques

Forme	Cubique
Dimensions (l x H x L)	40 mm x 178 mm x 40 mm
Matériau du boîtier	Plastique
Poids net	500 g
Couleur du boîtier	Gris
Type de fixation	Fixation traversante
Côté de l'entrée de câble	Latéral
Type de commutateur	Dispositif de verrouillage avec interverrouillage
Vitesse d'approche	0,001 ... 0,5 m/s
Type d'interverrouillage	Électromagnétique
Commande d'interverrouillage	Aimant
Force d'interverrouillage max.	2.100 N
Durée de vie mécanique	1.000.000 jeux de commande, CEI 60947-5-1 cycles de commut.
Fréquence de commande max.	600 par heure, CEI 60947-5-1
Force d'extraction, organe de commande déverrouillé	20 N

Données du capteur RFID

Distance de commutation assurée S_{ao}	2 mm
Distance de déconnexion assurée S_{ar}	10 mm (organe de commande verrouillé) 6 mm (organe de commande non verrouillé)
Distance de commutation nominale S_n	3 mm
Reproductibilité	$\leq 10\% S_n$
Course différentielle	$\leq 20\% S_n$
Fréquence de commutation maximale	1 Hz

Commande et affichage

Type d'affichage	LED
Nombre de LED	5 pièce(s)

Caractéristiques ambiantes

Température ambiante, fonctionnement	-20 ... 50 °C
Température ambiante, stockage	-40 ... 75 °C

Certifications

Indice de protection	IP 67 IP 69K
Homologations	c UL US ECOLAB TÜV Süd

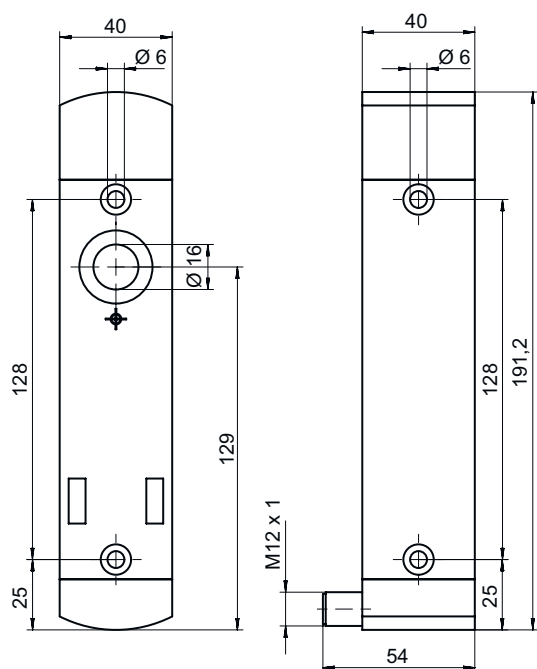
Classification

ECLASS 5.1.4	27272603
ECLASS 8.0	27272603
ECLASS 9.0	27272603
ECLASS 10.0	27272603
ECLASS 11.0	27272603
ECLASS 12.0	27272603
ECLASS 13.0	27272603
ECLASS 14.0	27272603
ECLASS 15.0	27272603
ECLASS 16.0	27272603
ETIM 5.0	EC002593
ETIM 6.0	EC002593
ETIM 7.0	EC002593
ETIM 8.0	EC002593
ETIM 9.0	EC002593
ETIM 10.0	EC002593
UNSPSC 26.08	39122205

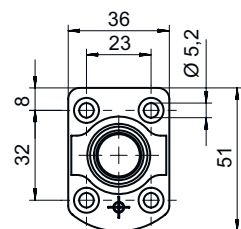
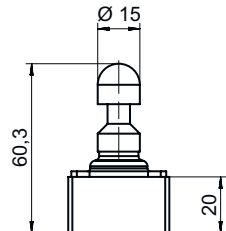
Encombrement

Toutes les dimensions sont en millimètres

Interverrouillage de sécurité



Organe de commande

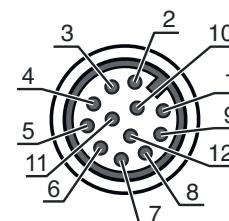


Raccordement électrique

Connexion 1

Fonction	Alimentation en tension Connexion de contact Liaison avec API
Type de connexion	Connecteur rond
Taille du filetage	M12
Type	Prise mâle
Matériau	Métallique
Nombre de pôles	12 pôles
Codage	Codage A

Broche	Affectation des broches	Couleur de brin
1	A1 +24 V	Brun
2	Entrée sûre IS1	Bleu
3	A2 +0 V	Blanc
4	Sortie sûre OS1	Vert
5	Sortie de signalisation O3, dispositif de protection fermé	Rose
6	Entrée sûre IS2	Jaune
7	Sortie sûre OS2	Noir
8	Entrée de programmation / entrée de commande RAZ I3	Gris
9	Sortie de signalisation O4, dispositif de protection verrouillé	Rouge
10	Entrée d'activation électroaimant IE1	Violet
11	n.c.	Gris / Rose
12	Entrée d'activation électroaimant IE2	Bleu / Rouge



Remarques

REMARQUE



Les spécifications de couleur des brins se réfèrent aux câbles de raccordement spécifiés dans les accessoires.

Accessoires

Connectique - Câbles de raccordement

	Art. n°	Désignation	Article	Description
	50130281	KD S-M12-CA-P1-020	Câble de raccordement	Application: Résistant à l'huile/aux lubrifiants Connexion 1: Connecteur rond, M12, Axiale, Prise femelle, Codage A, 12 pôles Connecteur rond, LED: Non Connexion 2: Extrémité libre Blindé: Oui Longueur de câble: 2.000 mm Matériau de gaine: PUR
	50130282	KD S-M12-CA-P1-050	Câble de raccordement	Application: Résistant à l'huile/aux lubrifiants Connexion 1: Connecteur rond, M12, Axiale, Prise femelle, Codage A, 12 pôles Connecteur rond, LED: Non Connexion 2: Extrémité libre Blindé: Oui Longueur de câble: 5.000 mm Matériau de gaine: PUR

Accessoires

	Art. n°	Désignation	Article	Description
	50139769	KD U-M12-CA-P1-020	Câble de raccordement	Application: Résistant à l'huile/aux lubrifiants Connexion 1: Connecteur rond, M12, Axiale, Prise femelle, Codage A, 12 pôles Connecteur rond, LED: Non Connexion 2: Extrémité libre Blindé: Non Longueur de câble: 2.000 mm Matériau de gaine: PUR
	50139770	KD U-M12-CA-P1-050	Câble de raccordement	Application: Résistant à l'huile/aux lubrifiants Connexion 1: Connecteur rond, M12, Axiale, Prise femelle, Codage A, 12 pôles Connecteur rond, LED: Non Connexion 2: Extrémité libre Blindé: Non Longueur de câble: 5.000 mm Matériau de gaine: PUR

Organes de commande



	Art. n°	Désignation	Article	Description
	50142133 **	AC-L250-UCA	Organe de commande	Type de code: Code unique Niveau de codage: Élevé, EN ISO 14119 Matériau du boîtier: Plastique Couleur du boîtier: Noir Type de fixation: Fixation traversante

** Contenu dans la livraison

Généralités

	Art. n°	Désignation	Article	Description
	50149361	AC-L250-LCKL	Mécanisme de lock-out	Adapté pour: Interverrouillages de sécurité L250 Couleur du boîtier: Noir, Rouge Matériau: Métal, avec revêtement par poudrage
	50149360	AC-L250-LCKR	Mécanisme de lock-out	Adapté pour: Interverrouillages de sécurité L250 Couleur du boîtier: Noir, Rouge Matériau: Métal, avec revêtement par poudrage
	50149305	AC-L250-SH2-G0-B000-Z	Poignée de porte de sécurité	Adapté pour: Interverrouillages de sécurité L250
	50149355	CD-B1-Z-C01	Émetteur d'instructions	Fonctions: Fixation vissée protégée, Dimensions et design identiques avec interverrouillages de la série L250 Courant de commutation par touche: 0 ... 550 mA Matériau du boîtier: Plastique, Renforcé à la fibre de verre, autoextinguible, résistant aux chocs Type de fixation: Fixation traversante, Fixation au mur Type d'affichage: Lumière permanente, LED Éléments de commande: 1 émetteur d'instructions (bouton poussoir bleu) Indice de protection: IP 65

Accessoires

	Art. n°	Désignation	Article	Description
	50149356	CD-B2-Z-C01	Émetteur d'instructions	Fonctions: Fixation vissée protégée, Dimensions et design identiques avec interverrouillages de la série L250 Courant de commutation par touche: 0 ... 550 mA Matériau du boîtier: Plastique, Renforcé à la fibre de verre, autoextinguible, résistant aux chocs Type de fixation: Fixation traversante, Fixation au mur Type d'affichage: LED, Lumière permanente Éléments de commande: 2 émetteurs d'instructions (bouton poussoir bleu, bouton poussoir blanc) Indice de protection: IP 65
	50149357	CD-B3-Z-C01	Émetteur d'instructions	Fonctions: Entrée de commande d'arrêt d'urgence dépendante de la position, Dimensions et design identiques avec interverrouillages de la série L250, Fixation vissée protégée, Fonction de réinitialisation (par bouton tournant, pour le bouton d'arrêt d'urgence) Courant de commutation par touche: 0 ... 550 mA Matériau du boîtier: Plastique, Renforcé à la fibre de verre, autoextinguible, résistant aux chocs Type de fixation: Fixation traversante, Fixation au mur Type d'affichage: LED, Lumière permanente Éléments de commande: 1 interrupteur d'arrêt d'urgence, 2 émetteurs d'instructions (bouton poussoir bleu, bouton poussoir blanc) Indice de protection: IP 65

Remarque



Vous trouverez une liste de tous les accessoires disponibles sur le site Internet de Leuze sous l'onglet Téléchargement de la page de détail de l'article.