

## Scheda tecnica dati

## Piastra di montaggio

Cod. art.: 53800136

BTU804MA

### Contenuto

- Dati tecnici
- Disegni quotati



La figura può variare

## Dati tecnici

### Dati di base

<b>Idoneo per</b>	Laser scanner di sicurezza RSL 4x0.../ CU411-RS4
-------------------	---

### Dati meccanici

<b>Dimensioni (P x H x L)</b>	142 mm x 7 mm x 154 mm
<b>Peso netto</b>	260 g
<b>Colore dell'alloggiamento</b>	Nero
<b>Modello di elemento di fissaggio</b>	Sistema di montaggio, compatibile con sistema di montaggio RS4
<b>Tipo di fissaggio, lato impianto</b>	Fissaggio passante
<b>Tipo di fissaggio, lato dispositivo</b>	Avvitabile
<b>Materiale dell'elemento di fissaggio</b>	Metallo

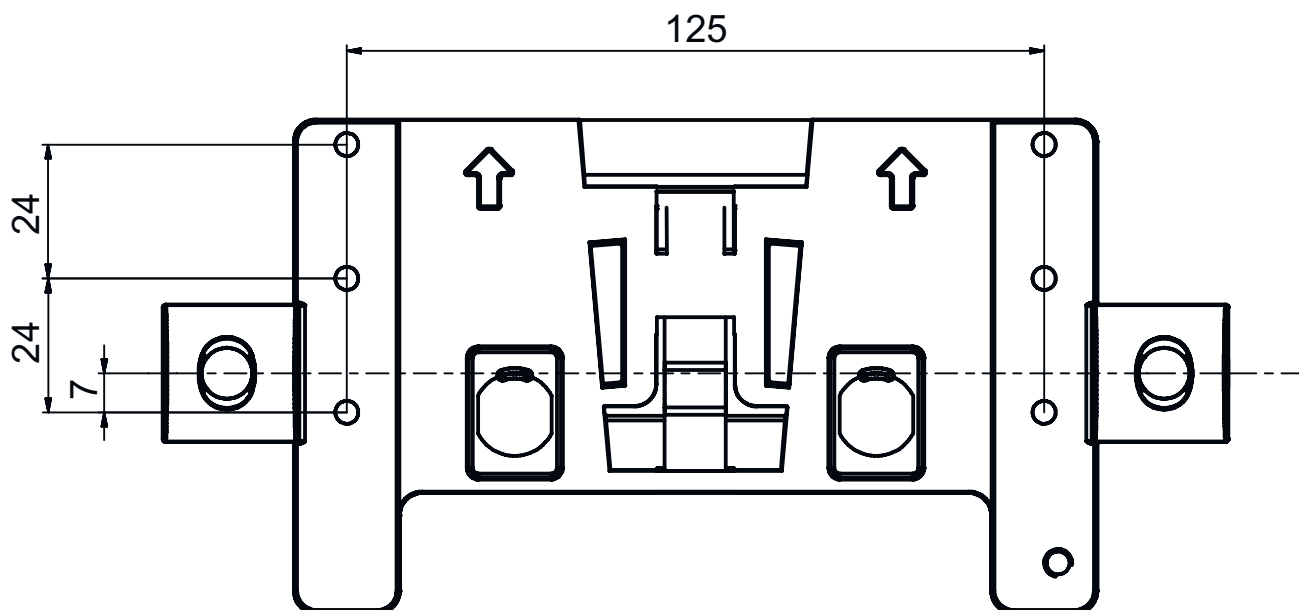
### Classificazione

<b>Voce tariffaria doganale</b>	73182900
<b>ECLASS 5.1.4</b>	27279202
<b>ECLASS 8.0</b>	27279202
<b>ECLASS 9.0</b>	27273701
<b>ECLASS 10.0</b>	27273701
<b>ECLASS 11.0</b>	27273701
<b>ECLASS 12.0</b>	27273701
<b>ECLASS 13.0</b>	27273701
<b>ECLASS 14.0</b>	27273701
<b>ECLASS 15.0</b>	27273701
<b>ECLASS 16.0</b>	27273701
<b>ETIM 5.0</b>	EC002498
<b>ETIM 6.0</b>	EC003015
<b>ETIM 7.0</b>	EC003015
<b>ETIM 8.0</b>	EC003015
<b>ETIM 9.0</b>	EC003015
<b>ETIM 10.0</b>	EC003015
<b>UNSPSC 26.08</b>	31242100

## Disegni quotati

Tutte le dimensioni in millimetri

### Supporto per sistema di fissaggio



### Sistema di montaggio

