

## Technisches Datenblatt

### Objektiv

Art.-Nr.: 50148547

Lens S-M12-25F4

#### Inhalt

- Technische Daten
- Maßzeichnungen
- Diagramme



Abbildung kann abweichen

## Technische Daten

### Basisdaten

Geeignet für	IVS 1000i & DCR 1000i
--------------	-----------------------

### Optische Daten

Arbeitsbereich	500 ... 2.000 mm
Brennweite	25 mm
Objektivanschluss	S-Mount
Blendenzahl (F)	4
Blendentyp	fix
Wellenlänge	400 ... 950 nm
Auflösung	3 Megapixel
Sensorgröße	1 / 2"
Hauptebene objektseitig	19,66 mm
Hauptebene bildseitig	24,88 mm
Öffnungswinkel objektseitig	9,3 °
Öffnungswinkel bildseitig	9,78 °

### Mechanische Daten

Bauform	zylindrisch
Gewindegröße	M12 x 0,5 mm
Nettogewicht	9 g
Farbe Gehäuse	schwarz

### Umgebungsdaten

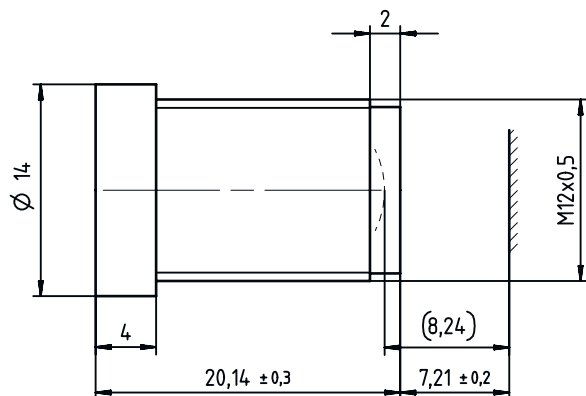
Umgebungstemperatur Betrieb	-20 ... 60 °C
-----------------------------	---------------

### Klassifikation

Zolltarifnummer	90021900
ECLASS 5.1.4	27310203
ECLASS 8.0	27310203
ECLASS 9.0	27310203
ECLASS 10.0	27273603
ECLASS 11.0	27273603
ECLASS 12.0	27273603
ECLASS 13.0	27273603
ECLASS 14.0	27273603
ECLASS 15.0	27273603
ECLASS 16.0	27273603
ETIM 5.0	EC002498
ETIM 6.0	EC003015
ETIM 7.0	EC003015
ETIM 8.0	EC003015
ETIM 9.0	EC003015
ETIM 10.0	EC003015
UNSPSC 26.08	31241501

## Maßzeichnungen

Alle Maßangaben in Millimeter



## Diagramme

Schärfentiefe und Sichtfeld

# Diagramme

## Schärfentiefe

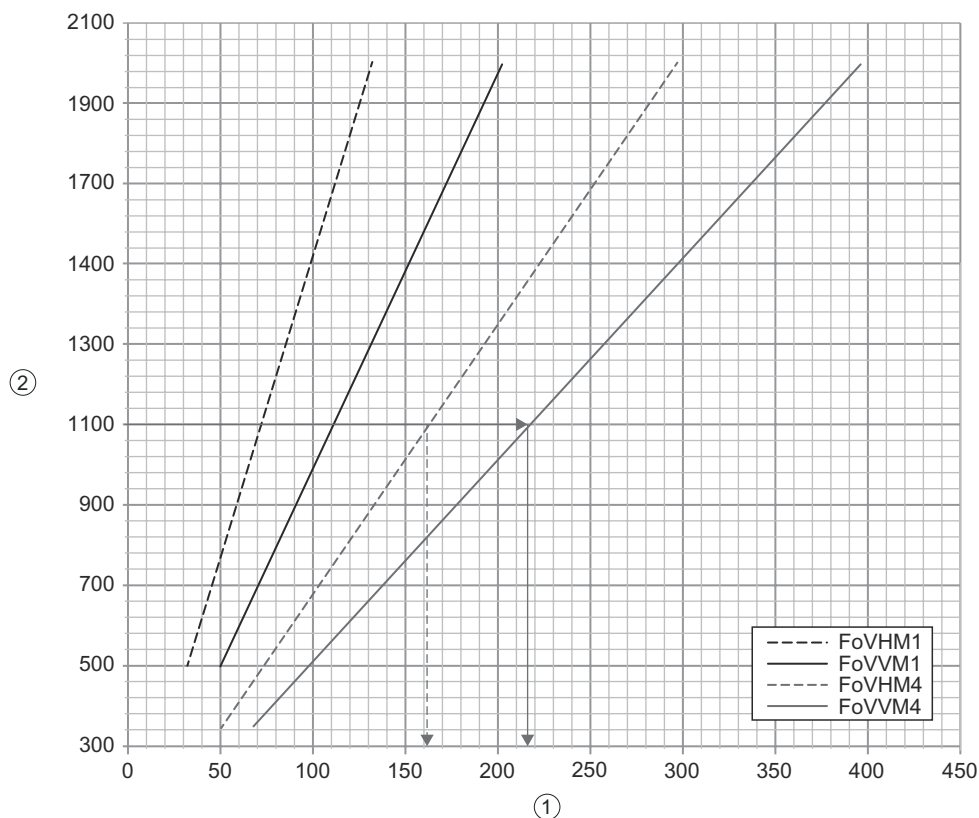
- F**
- A      Arbeitsabstand WD [mm]
  - B      Nahbereich
  - C      Fernbereich
  - Die Schärfentiefe DoF (engl.: depth of field) ist der Bereich, innerhalb dem sich das Objekt von der Kamera entfernen oder nähern kann, ohne unscharf dargestellt zu werden.
  - Die Schärfentiefe hängt ab von der Objektivblende, vom Abstand zum Prüfobjekt, von der Objektivbrennweite und der Pixelgröße der Kamera.
  - Bitte beachten: Bei der Berechnung wird die doppelte Pixelgröße als zulässige Unschärfe verwendet.
- Beispiel: Das Objekt sollte einen WD Bereich von  
WD = 1.100 1.061 bis 1.173 mm haben.  
mm

## Sichtfeld / Field of view (FoV)

A	B		C	
	FoV <sub>H</sub>	FoV <sub>V</sub>	FoV <sub>H</sub>	FoV <sub>V</sub>
500	50	32	97	73
650	65	42	127	95
800	80	52	157	118
950	95	62	187	140
1.100	111	72	216	162
1.250	126	82	246	185
1.400	141	92	276	207
1.550	156	102	306	229
1.700	172	112	336	252
1.850	187	122	365	274
2.000	202	132	395	296

- A      Arbeitsabstand WD [mm]
- B      Varianten mit niedriger Auflösung (-M1)
- C      Varianten mit hoher Auflösung (-M4)
- Das Sichtfeld (FoV) ist der Bereich, den der Sensor von seiner Umgebung erfassen kann. Es hängt von der Größe des Imagers und seiner Auflösung, der Brennweite des Objektivs und dem Abstand des Sensors zum Objekt ab.
- Beispiel: Das FoV beträgt 111 x 83 mm für Geräte mit niedrigerer Auflösung (-M1) und 216 x 162 mm für Geräte mit hoher Auflösung (-M4).

## Diagramme



- 1 Abmessungen [mm]
- 2 Arbeitsabstand WD [mm]

## Modulgröße [mm]

A	B	C
500	0,15	0,2
650	0,2	0,25
800	0,2	0,35
950	0,25	0,4
1.100	0,3	0,45
1.250	0,35	0,5
1.400	0,35	0,55
1.550	0,4	0,6
1.700	0,45	0,65
1.850	0,5	0,75
2.000	0,55	0,8

- A Arbeitsabstand WD [mm]
- B Barcodes
- C 2D-Codes