

Fiche technique

Objectif

Art. n°: 50148542

Lens S-M12-4F8

Contenu

- Caractéristiques techniques
- Encombrement
- Diagrammes



Figure pouvant varier

Caractéristiques techniques

Données de base

Adapté pour	DCR 1048i
	IVS 1048i

Données optiques

Zone de travail	45 ... 150 mm
Distance focale	3,6 mm
Monture d'objectif	Monture S
Ouverture (f/)	8
Type de diaphragme	Fixe
Longueur d'onde	400 ... 950 nm
Résolution	5 mégapixels
Taille du capteur	1 / 2,5"
Plan principal, côté objet	16,642 mm
Plan principal, côté image	3,59 mm
Angle d'ouverture, côté objet	55,44 °
Angle d'ouverture, côté image	9,77 °
Remarque	Du fait du grand angle d'ouverture, l'objectif ne peut pas être utilisé avec un capot. Le capteur sans capot est d'indice de protection IP40.

Données mécaniques

Forme	Cylindrique
Taille du filetage	M12 x 0,5 mm
Revêtement	Revêtement de filtre IR-Cut
Couleur du boîtier	Noir

Caractéristiques ambiantes

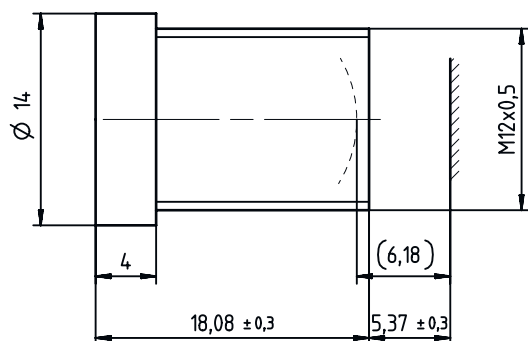
Température ambiante, fonctionnement	-20 ... 60 °C
--------------------------------------	---------------

Classification

Numéro de tarif douanier	90021900
ECLASS 5.1.4	27310203
ECLASS 8.0	27310203
ECLASS 9.0	27310203
ECLASS 10.0	27273603
ECLASS 11.0	27273603
ECLASS 12.0	27273603
ECLASS 13.0	27273603
ECLASS 14.0	27273603
ETIM 5.0	EC002498
ETIM 6.0	EC003015
ETIM 7.0	EC003015
ETIM 8.0	EC003015
ETIM 9.0	EC003015

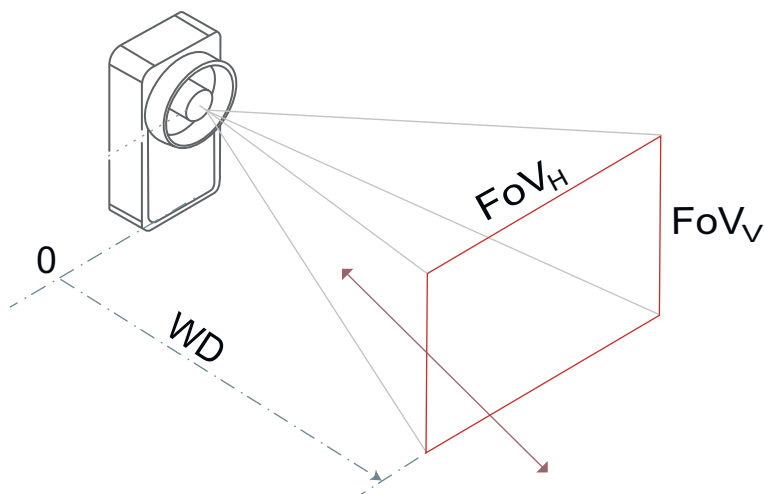
Encombrement

Toutes les dimensions sont en millimètres



Diagrammes

Profondeur de champ et champ de vision



Profondeur de champ

A	B	C
45	47	79
55	53	98
65	59	120
70	62	132
80	67	158
90	72	189
100	76	225
110	81	267
120	85	318
130	89	381
140	92	460
150	96	563

A Distance de travail WD [mm]
 B Zone proche
 C Zone lointaine

- La profondeur de champ DoF (anglais : depth of field) est la zone dans laquelle l'objet peut se rapprocher ou s'éloigner de la caméra sans devenir flou.
- La profondeur de champ dépend de l'ouverture de l'objectif, de la distance à l'objet de contrôle, de la distance focale de l'objectif et de la taille des pixels de la caméra.
- À noter : pour le calcul, le flou autorisé est le double de la taille des pixels.

Exemple : L'objet doit avoir une plage de WD comprise WD = 100 entre 76 et 225 mm.

Champ de vision / Field of view (FoV)

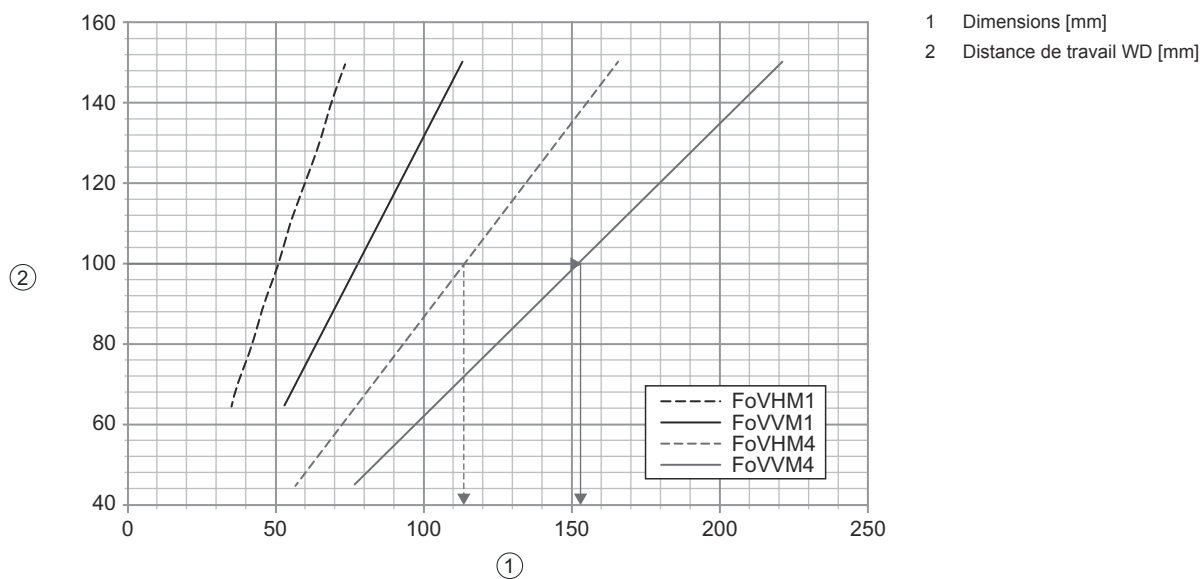
A	B		C	
	FoV _H	FoV _V	FoV _H	FoV _V
45			77	57
55			90	68
65	53	35	104	78
70	57	37	111	83
80	64	42	125	94
90	71	46	139	104
100	78	51	152	114
110	85	55	166	125
120	92	60	180	135
130	99	65	194	145
140	106	69	208	156
150	113	74	221	166

A Distance de travail WD [mm]
 B Variantes faible résolution (-M1)
 C Variantes haute résolution (-M4)

- Le champ de vision est la zone que le capteur peut détecter dans son environnement.
- Il dépend de la taille de l'imageur et de sa résolution, de la distance focale de l'objectif et de la distance du capteur à l'objet.

Exemple : Le FoV est de 78 x 58 mm pour les appareils faible résolution (-M1) et de 152 x 114 mm pour les appareils haute résolution (-M4).

Diagrammes



Taille du module [mm]

A	B	C
45	0,1	0,15
55	0,15	0,2
65	0,15	0,2
70	0,15	0,25
80	0,2	0,25
90	0,2	0,3
100	0,2	0,3
110	0,25	0,35
120	0,25	0,35
130	0,3	0,4
140	0,3	0,5
150	0,3	0,5

A Distance de travail WD [mm]
B Codes à barres
C Codes 2D