

## Folha de dados técnicos

### Peça de conexão

N.º do art.: 50131255

ME 308 103

#### Conteúdo

- Dados técnicos
- Desenhos dimensionais
- Conexão elétrica
- Operação e indicação



A imagem pode divergir

Ethernet

## Dados técnicos

### Dados básicos

Adequado para BCL 308i

### Interface

Tipo Ethernet

#### Ethernet

### Conexão

Número de conexões 4 Unid.

#### Conexão 1

Função PWR / SW IN / OUT  
 Tipo de conexão Cabo com conector redondo  
 Tamanho da rosca M12  
 Tipo male  
 Material Metal  
 Número de polos 5 polos  
 Codificação Código A

#### Conexão 2

Função Interface de serviço  
 Tipo de conexão USB  
 Tipo de conector USB 2.0 Mini-B

#### Conexão 3

Função HOST/BUS IN  
 Tipo de conexão Cabo com conector redondo  
 Tamanho da rosca M12  
 Tipo female  
 Material Metal  
 Número de polos 4 polos  
 Codificação Código D

#### Conexão 4

Função BUS OUT  
 Tipo de conexão Cabo com conector redondo  
 Tamanho da rosca M12  
 Tipo female  
 Material Metal  
 Número de polos 4 polos  
 Codificação Código D

### Dados mecânicos

Execução Cúbico  
 Dimensões (L x A x C) 64 mm x 33,5 mm x 43,5 mm  
 Material da carcaça Metal  
 Carcaça metal Alumínio fundido sob pressão  
 Peso líquido 70 g  
 Cor da carcaça Vermelho, RAL 3000

### Operação e indicação

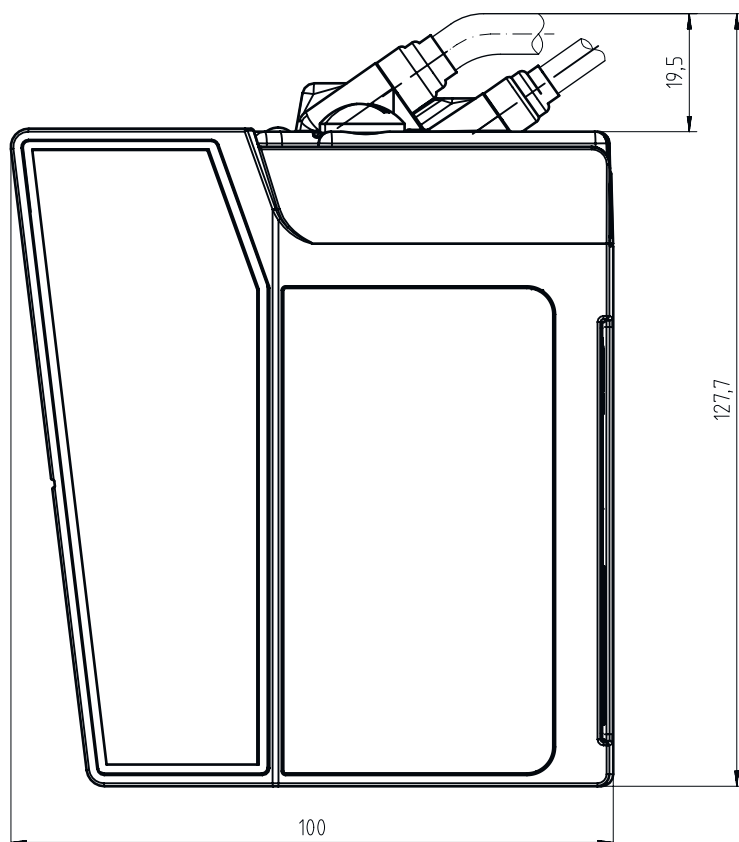
Tipo de indicação LED  
 Número de LEDs 2 Unid.

### Classificação

Número da pauta aduaneira 84733080  
 ECLASS 5.1.4 27280190  
 ECLASS 8.0 27280190  
 ECLASS 9.0 27279090  
 ECLASS 10.0 27280192  
 ECLASS 11.0 27280191  
 ECLASS 12.0 27280191  
 ECLASS 13.0 27280191  
 ECLASS 14.0 27280191  
 ECLASS 15.0 27280191  
 ECLASS 16.0 27280191  
 ETIM 5.0 EC002498  
 ETIM 6.0 EC003015  
 ETIM 7.0 EC003015  
 ETIM 8.0 EC003015  
 ETIM 9.0 EC003015  
 ETIM 10.0 EC003015  
 UNSPSC 26.08 31242100

## Desenhos dimensionais

Todas as medidas em milímetros



## Conexão elétrica

### Conexão 1

Função	PWR / SW IN / OUT
Tipo de conexão	Cabo com conector redondo
Comprimento do cabo	900 mm
Cor do cabo	Preto
Seção transversal do fio	0,34 mm <sup>2</sup>
Tamanho da rosca	M12
Tipo	male
Material	Metal
Número de polos	5 polos
Codificação	Código A

### Pino Ocupação de pinos

1	VIN
2	SWIO 1
3	GNDIN
4	SWIO 2
5	FE

## Conexão elétrica

### Conexão 2

Função	Interface de serviço
Tipo de conexão	USB
Tipo de conector	USB 2.0 Mini-B

### Conexão 3

Função	HOST/BUS IN
Tipo de conexão	Cabo com conector redondo
Comprimento do cabo	500 mm
Material da bainha	PUR
Cor do cabo	Verde
Seção transversal do fio	0,34 mm <sup>2</sup>
Tamanho da rosca	M12
Tipo	female
Material	Metal
Número de polos	4 polos
Codificação	Código D

### Pino Ocupação de pinos

1	TD+
2	RD+
3	TD-
4	RD-

### Conexão 4

Função	BUS OUT
Tipo de conexão	Cabo com conector redondo
Seção transversal do fio	0,34 mm <sup>2</sup>
Cor do cabo	Verde
Comprimento do cabo	700 mm
Material da bainha	PUR
Tamanho da rosca	M12
Tipo	female
Material	Metal
Número de polos	4 polos
Codificação	Código D

### Pino Ocupação de pinos

1	TD+
2	RD+
3	TD-
4	RD-

## Operação e indicação

LED	Indicador	Significado
1	Verde, luz contínua	Ethernet
	Amarelo, piscando	Transmissão de dados ativa
2	Verde, luz contínua	Ethernet
	Amarelo, piscando	Transmissão de dados ativa