

## Fiche technique

### Lecteur stationnaire de codes à barres

Art. n°: 50147476

BCL 658i SM 102 H

#### Contenu

- Caractéristiques techniques
- Encombrement
- Raccordement électrique
- Diagrammes
- Commande et affichage
- Code d'article
- Remarques
- Accessoires



Figure pouvant varier



CDRH



EtherNet/IP  
CONFORMANCE PARTNER



## Caractéristiques techniques

### Données de base

|       |          |
|-------|----------|
| Série | BCL 600i |
|-------|----------|

### Fonctions

|           |                                  |
|-----------|----------------------------------|
| Fonctions | Affichage à LED                  |
|           | AutoConfig                       |
|           | AutoControl                      |
|           | AutoRefIAct                      |
|           | Chauffage                        |
|           | Comparaison au code de référence |
|           | Mode d'alignement                |
|           | Technique des fragments de code  |

### Caractéristiques

|      |             |
|------|-------------|
| MTTF | 42,4 années |
|------|-------------|

### Données de lecture

|                         |                             |
|-------------------------|-----------------------------|
| Types de codes lisibles | 2/5 entrelacé               |
|                         | Codabar                     |
|                         | Code 128                    |
|                         | Code 39                     |
|                         | Code 93                     |
|                         | EAN 128                     |
|                         | EAN 8/13                    |
|                         | EAN Addendum                |
|                         | GS1 Databar Expanded        |
|                         | GS1 Databar Limited         |
|                         | GS1 Databar Omnidirectional |
|                         | UPC                         |

|                             |               |
|-----------------------------|---------------|
| Vitesse de balayage typique | 1.000 scans/s |
|-----------------------------|---------------|

|  |             |
|--|-------------|
| Codes à barres par porte de lecture, nombre max. | 64 pièce(s) |
|--|-------------|

### Données optiques

|   |                                 |
|---|---------------------------------|
| Distance de lecture                                     | 400 ... 900 mm                  |
| Source lumineuse  | Laser, Bleu                     |
| Longueur d'onde   | 405 nm                          |
| Classe laser  | 2, CEI/EN 60825-1:2014          |
| Forme du signal d'émission                              | Continu                         |
| Angle d'ouverture utile (ouverture du champ de lecture) | 60 °                            |
| Contraste du code à barres (PCS)                        | 60 %                            |
| Taille du module  | 0,25 ... 0,35 mm                |
| Technique de lecture                                    | Scanner monotrane               |
| Déflexion du faisceau                                   | Par roue polygonale en rotation |
| Sortie du faisceau lumineux                             | Frontale                        |

### Données électriques

|                |   |
|----------------|---|
| Protection E/S | Protection contre l'inversion de polarité |
|----------------|---|

#### Données de puissance

|                              |                 |
|------------------------------|-----------------|
| Tension d'alimentation $U_N$ | 10 ... 30 V, CC |
| Consommation, max.           | 14 W            |

### Entrées/sorties sélectionnables

|  |                  |
|--|------------------|
| Charge, max.                             | 60 mA            |
| Nombre d'entrées/sorties sélectionnables | 4 pièce(s)       |
| Type de tension, sorties                 | CC               |
| Tension de commutation, sorties          | $U_N$ typ. / 0 V |
| Type de tension, entrées                 | CC               |
| Tension de commutation, entrées          | $U_N$ typ. / 0 V |
| Courant d'entrée max.                    | 8 mA             |

### Interface

|      |             |
|------|-------------|
| Type | EtherNet IP |
|------|-------------|

#### EtherNet IP

|                               |                                |
|-------------------------------|--------------------------------|
| Attribution d'adresse         | Attribution d'adresse manuelle |
|                               | DHCP                           |
| Fonction                      | Processus                      |
| Fonctionnalité de commutateur | Intégré                        |
| Vitesse de transmission       | 10 Mbit/s                      |
|                               | 100 Mbit/s                     |

### Interface de maintenance

|      |     |
|------|-----|
| Type | USB |
|------|-----|

#### USB

|          |  |
|----------|--|
| Fonction | Configuration/paramétrage par logiciel |
|          | Maintenance                            |

### Connexion

|                      |            |
|----------------------|------------|
| Nombre de connexions | 5 pièce(s) |
|----------------------|------------|

#### Connexion 1

|                            |                          |
|----------------------------|--------------------------|
| Fonction                   | Interface de maintenance |
| Type de connexion          | USB                      |
| Désignation sur l'appareil | SERVICE                  |
| Type de connecteur         | USB 2.0 Standard-A       |

#### Connexion 2

|                            |                 |
|----------------------------|-----------------|
| Fonction                   | Signal IN       |
|                            | Signal OUT      |
| Type de connexion          | Connecteur rond |
| Désignation sur l'appareil | SW IN/OUT       |
| Taille du filetage         | M12             |
| Type                       | Prise femelle   |
| Matériau                   | Métallique      |
| Nombre de pôles            | 5 pôles         |
| Codage                     | Codage A        |

#### Connexion 3

|                            |                 |
|----------------------------|-----------------|
| Fonction                   | PWR / SW IN/OUT |
| Type de connexion          | Connecteur rond |
| Désignation sur l'appareil | PWR             |
| Taille du filetage         | M12             |
| Type                       | Prise mâle      |
| Matériau                   | Métallique      |
| Nombre de pôles            | 5 pôles         |
| Codage                     | Codage A        |

## Caractéristiques techniques

### Connexion 4

|                            |                 |
|----------------------------|-----------------|
| Fonction                   | BUS IN          |
| Type de connexion          | Connecteur rond |
| Désignation sur l'appareil | HÔTE/BUS IN     |
| Taille du filetage         | M12             |
| Type                       | Prise femelle   |
| Matériau                   | Métallique      |
| Nombre de pôles            | 4 pôles         |
| Codage                     | Codage D        |

### Connexion 5

|                            |                 |
|----------------------------|-----------------|
| Fonction                   | BUS OUT         |
| Type de connexion          | Connecteur rond |
| Désignation sur l'appareil | BUS OUT         |
| Taille du filetage         | M12             |
| Type                       | Prise femelle   |
| Nombre de pôles            | 4 pôles         |

### Données mécaniques

|                                |  |
|--------------------------------|--|
| Forme                          | Cubique  |
| Dimensions (l x H x L)         | 123,5 mm x 63 mm x 104,2 mm  |
| Matériau du boîtier            | Métallique   |
| Boîtier métallique             | Aluminium moulé sous pression  |
| Matériau de la fenêtre optique | Verre  |
| Poids net                      | 1.400 g  |
| Couleur du boîtier             | Argent<br>Rouge  |
| Type de fixation               | Par pièce de fixation en option<br>Rainures en queue d'aronde<br>Taraudage de fixation |

### Commande et affichage

|                                   |  |
|-----------------------------------|--|
| Type d'affichage                  | Écran graphique monochrome, 128x64 pixels, avec éclairage de l'arrière-plan<br>LED |
| Nombre de LED                     | 2 pièce(s)   |
| Type de configuration/paramétrage | Via un navigateur Web  |
| Éléments de commande              | Touche(s)<br>Via interface de maintenance  |

### Caractéristiques ambiantes

|   |               |
|---|---------------|
| Température ambiante, fonctionnement                            | -35 ... 40 °C |
| Température ambiante, stockage                                  | -20 ... 70 °C |
| Humidité relative de l'air (sans condensation)                  | 90 %          |
| Résistance à la lumière environnante sur le code à barres, max. | 2.000 lx      |

### Certifications

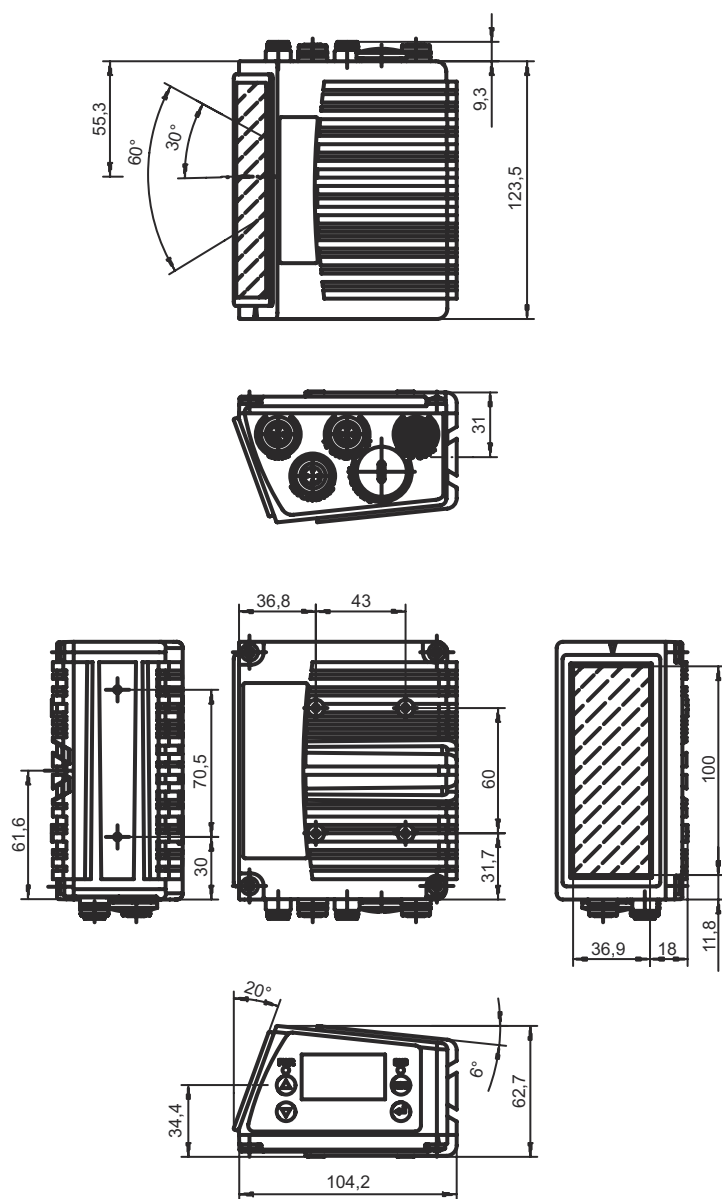
|   |  |
|---|--|
| Indice de protection                      | IP 65  |
| Classe de protection                      | III  |
| Homologations                             | c UL US  |
| Contrôle CEM selon la norme               | EN 55022<br>EN 61000-4-2, -3, -4, -6<br>EN 61000-6-2 |
| Contrôle des chocs selon la norme         | CEI 60068-2-27, test Ea                              |
| Contrôle des chocs répétés selon la norme | CEI 60068-2-29, test Eb                              |
| Contrôle des vibrations selon la norme    | CEI 60068-2-6, test Fc                               |

### Classification

|                          |          |
|--------------------------|----------|
| Numéro de tarif douanier | 84719000 |
| ECLASS 5.1.4             | 27280102 |
| ECLASS 8.0               | 27280102 |
| ECLASS 9.0               | 27280102 |
| ECLASS 10.0              | 27280102 |
| ECLASS 11.0              | 27280102 |
| ECLASS 12.0              | 27280102 |
| ECLASS 13.0              | 27280102 |
| ECLASS 14.0              | 27280102 |
| ETIM 5.0                 | EC002550 |
| ETIM 6.0                 | EC002550 |
| ETIM 7.0                 | EC002550 |
| ETIM 8.0                 | EC002550 |
| ETIM 9.0                 | EC002550 |

## Encombrement

Toutes les dimensions sont en millimètres



## Raccordement électrique

### Connexion 1

### SERVICE

|                    |                          |
|--------------------|--------------------------|
| Fonction           | Interface de maintenance |
| Type de connexion  | USB                      |
| Type de connecteur | USB 2.0 Standard-A       |

### Broche Affectation des broches

|   |         |
|---|---------|
| 1 | +5 V CC |
| 2 | DATA-   |
| 3 | DATA+   |
| 4 | GND     |

## Raccordement électrique

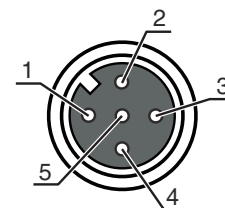
### Connexion 2

### SW IN/OUT

|                    |                         |
|--------------------|-------------------------|
| Fonction           | Signal IN<br>Signal OUT |
| Type de connexion  | Connecteur rond         |
| Taille du filetage | M12                     |
| Type               | Prise femelle           |
| Matériau           | Métallique              |
| Nombre de pôles    | 5 pôles                 |
| Codage             | Codage A                |

### Broche Affectation des broches

|   |        |
|---|--------|
| 1 | VOUT   |
| 2 | SWIO 1 |
| 3 | GND    |
| 4 | SWIO 2 |
| 5 | FE     |



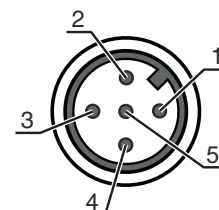
### Connexion 3

### PWR

|                    |                 |
|--------------------|-----------------|
| Fonction           | PWR / SW IN/OUT |
| Type de connexion  | Connecteur rond |
| Taille du filetage | M12             |
| Type               | Prise mâle      |
| Matériau           | Métallique      |
| Nombre de pôles    | 5 pôles         |
| Codage             | Codage A        |

### Broche Affectation des broches

|   |        |
|---|--------|
| 1 | VIN    |
| 2 | SWIO 3 |
| 3 | GND    |
| 4 | SWIO 4 |
| 5 | FE     |



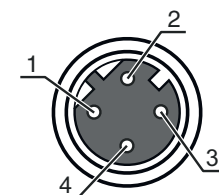
### Connexion 4

### HÔTE/BUS IN

|                    |                 |
|--------------------|-----------------|
| Fonction           | BUS IN          |
| Type de connexion  | Connecteur rond |
| Taille du filetage | M12             |
| Type               | Prise femelle   |
| Matériau           | Métallique      |
| Nombre de pôles    | 4 pôles         |
| Codage             | Codage D        |

### Broche Affectation des broches

|   |     |
|---|-----|
| 1 | TD+ |
| 2 | RD+ |
| 3 | TD- |
| 4 | RD- |



## Raccordement électrique

### Connexion 5

### BUS OUT

|                    |                 |
|--------------------|-----------------|
| Fonction           | BUS OUT         |
| Type de connexion  | Connecteur rond |
| Taille du filetage | M12             |
| Type               | Prise femelle   |
| Matériau           | Métallique      |
| Nombre de pôles    | 4 pôles         |
| Codage             | Codage D        |

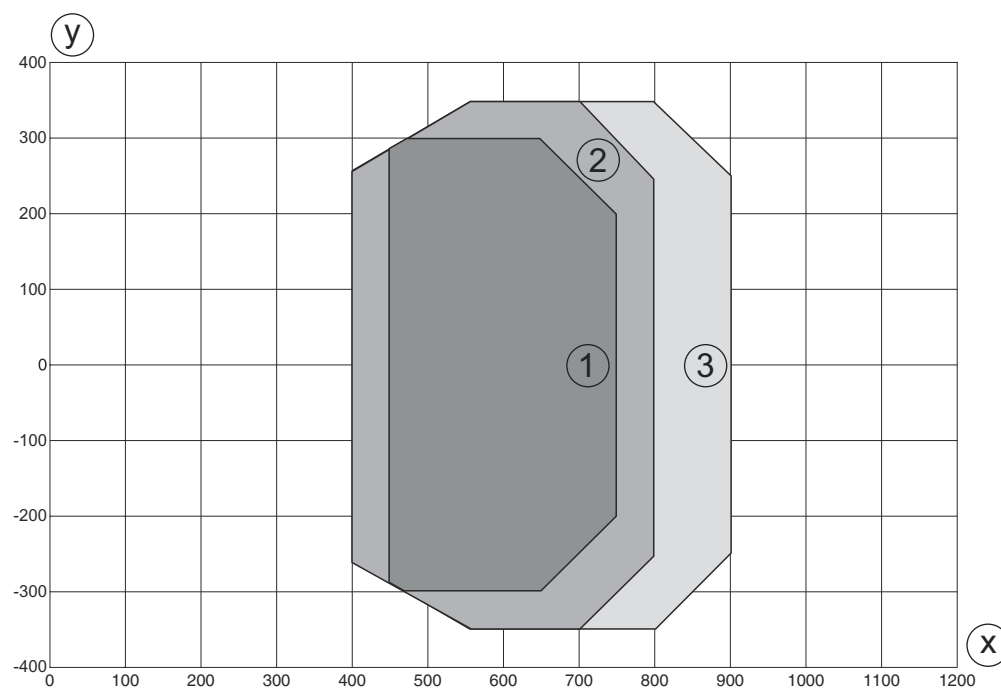
### Broche Affectation des broches

| Broche | Affectation des broches |
|--------|-------------------------|
| 1      | TD+                     |
| 2      | RD+                     |
| 3      | TD-                     |
| 4      | RD-                     |



## Diagrammes

### Abaque de champ de lecture Medium Density

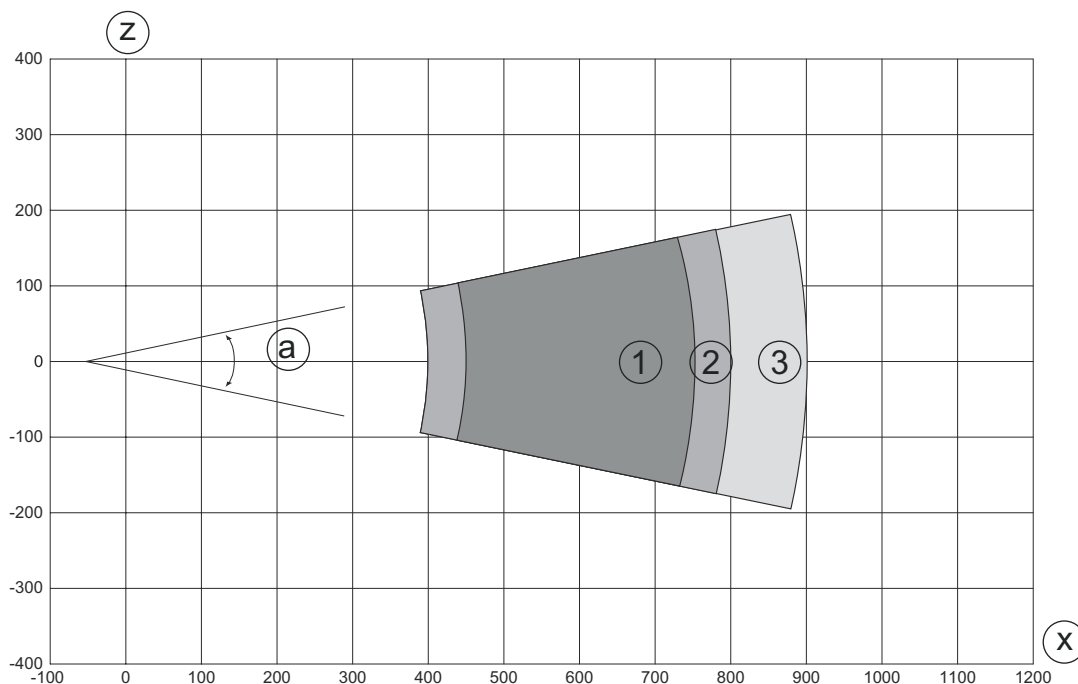


y Ouverture du champ de lecture [mm]

x Distance au champ de lecture [mm]

- Module = 0,25 mm : 450 mm - 750 mm (profondeur de champ de 300 mm)
- Module = 0,3 mm : 400 mm - 800 mm (profondeur de champ de 400 mm)
- Module = 0,35 mm : 400 mm - 900 mm (profondeur de champ de 500 mm)

# Diagrammes



## Commande et affichage

| LED   | Affichage                 | Signification                     |
|-------|---------------------------|-----------------------------------|
| 1 PWR | Off                       | Pas de tension d'alimentation     |
|       | Verte clignotante         | Initialisation                    |
|       | Lumière verte permanente  | Appareil OK                       |
|       | Orange clignotante        | Mode de maintenance               |
|       | Lumière orange permanente | Reset                             |
|       | Rouge clignotante         | Appareil ok, avertissement activé |
|       | Lumière rouge permanente  | Erreur de l'appareil              |
| 2 NET | Off                       | Pas de tension d'alimentation     |
|       | Verte clignotante         | Initialisation BUS                |
|       | Lumière verte permanente  | Fonctionnement bus ok             |
|       | Orange clignotante        | Mode maintenance                  |
|       | Lumière orange permanente | Reset                             |
|       | Rouge clignotante         | Erreur de communication           |
|       | Lumière rouge permanente  | Erreur réseau                     |

## Code d'article


Désignation d'article : **BCL XXXX YYZ AAA B**

|             |   |
|-------------|---|
| <b>BCL</b>  | <b>Principe de fonctionnement</b><br>BCL : lecteur de codes à barres  |
| <b>XXXX</b> | <b>Série/interface (technologie de bus de terrain intégrée)</b><br>600i : RS 232/RS 422/ RS 485 (maître multiNet)<br>601i : RS 485 (esclave multiNet)<br>604i : PROFIBUS DP<br>608i : Ethernet<br>648i : PROFINET<br>658i : EtherNet/IP |

## Code d'article

|     |   |
|-----|---|
| YY  | <b>Principe de balayage</b><br>S : scanner monotrame (Single Line)<br>O : scanner à miroir pivotant (Oscillating Mirror)                                    |
| Z   | <b>Optique</b><br>N : High Density (proche)<br>M : Medium Density (moyenne distance)<br>F : Low Density (lointain)<br>L : Long Range (très grande distance) |
| AAA | <b>Sortie du faisceau</b><br>100 : latérale<br>102 : frontale   |
| BB  | <b>Équipement spécial</b><br>H : avec chauffage   |

### Remarque

|  |  |
|--|--|
|  | <p>Vous trouverez une liste de tous les types d'appareil disponibles sur le site Internet de Leuze à l'adresse <a href="http://www.leuze.com">www.leuze.com</a>.</p> |
|--|--|

## Remarques



### Respecter les directives d'utilisation conforme !



- ☞ Le produit n'est pas un capteur de sécurité et ne sert pas à la protection des personnes.
- ☞ Le produit ne doit être mis en service que par des personnes qualifiées.
- ☞ Employez toujours le produit dans le respect des directives d'utilisation conforme.



### ATTENTION ! RAYONNEMENT LASER – APPAREIL À LASER DE CLASSE 2



#### Ne pas regarder dans le faisceau

L'appareil satisfait aux exigences de la norme CEI/EN 60825-1:2014 imposées à un produit de la **classe laser 2**, ainsi qu'aux règlements de la norme U.S. 21 CFR 1040.10 avec les divergences données dans la Notice laser n°56 du 8 mai 2019.

- ☞ Ne regardez jamais directement le faisceau laser ou dans la direction de faisceaux laser réfléchis ! Regarder longtemps dans la trajectoire du faisceau peut endommager la rétine.
- ☞ Ne dirigez pas le rayon laser de l'appareil vers des personnes !
- ☞ Si le faisceau laser est dirigé vers une personne par inadvertance, interrompez-le à l'aide d'un objet opaque non réfléchissant.
- ☞ Lors du montage et de l'alignement de l'appareil, évitez toute réflexion du rayon laser sur des surfaces réfléchissantes !
- ☞ ATTENTION ! Si d'autres dispositifs d'alignement que ceux préconisés ici sont utilisés ou s'il est procédé autrement qu'indiqué, cela peut entraîner une exposition à des rayonnements et un danger pour les personnes.
- ☞ Veuillez respecter les directives légales et locales de protection laser.
- ☞ Les interventions et modifications de l'appareil ne sont pas autorisées.  
L'appareil ne contient aucune pièce que l'utilisateur doit régler ou entretenir.  
Toute réparation doit exclusivement être réalisée par Leuze electronic GmbH + Co. KG.



## Remarques

### REMARQUE




#### Mettre en place les panneaux d'avertissement et les plaques indicatrices de laser !

Des panneaux d'avertissement et des plaques indicatrices de laser sont apposés sur l'appareil. Des panneaux d'avertissement et des plaques indicatrices de laser autocollants en plusieurs langues sont également joints à l'appareil.

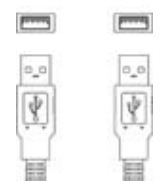
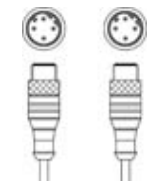
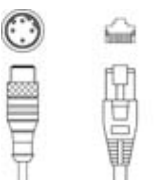
- ↳ Appelez la plaque indicatrice dans la langue du lieu d'utilisation sur l'appareil. En cas d'installation de l'appareil aux États-Unis, utilisez l'autocollant portant l'annotation « Complies with 21 CFR 1040.10 ».
- ↳ Si l'appareil ne comporte aucun panneau (p. ex. parce qu'il est trop petit) ou que les panneaux sont cachés en raison des conditions d'installation, disposez les panneaux d'avertissement et les plaques indicatrices de laser à proximité de l'appareil.
- ↳ Disposez les panneaux d'avertissement et les plaques indicatrices de laser de façon à ce qu'ils puissent être lus sans qu'il soit nécessaire de s'exposer au rayonnement laser de l'appareil ou à tout autre rayonnement optique.

## Accessoires

### Connectique - Câbles de raccordement


|   | Art. n°  | Désignation        | Article               | Description  |
|---|----------|--------------------|-----------------------|--|
|  | 50132079 | KD U-M12-5A-V1-050 | Câble de raccordement | Connexion 1: Connecteur rond, M12, Axiale, Prise femelle, Codage A, 5 pôles<br>Connecteur rond, LED: Non<br>Connexion 2: Extrémité libre<br>Blindé: Non<br>Longueur de câble: 5.000 mm<br>Matériau de gaine: PVC |

### Connectique - Câbles de liaison





|  | Art. n°  | Désignation                 | Article          | Description   |
|--|----------|-----------------------------|------------------|---|
|  | 50107726 | KB USB A - USB A            | Câble de liaison | Adapté pour interface: USB<br>Connexion 1: USB<br>Connexion 2: USB<br>Blindé: Oui<br>Longueur de câble: 1.800 mm<br>Matériau de gaine: PVC  |
|  | 50137078 | KSS ET-M12-4A-M12-4A-P7-050 | Câble de liaison | Adapté pour interface: Ethernet<br>Connexion 1: Connecteur rond, M12, Axiale, Prise mâle, Codage D, 4 pôles<br>Connexion 2: Connecteur rond, M12, Axiale, Prise mâle, Codage D, 4 pôles<br>Blindé: Oui<br>Longueur de câble: 5.000 mm<br>Matériau de gaine: PUR |
|  | 50135081 | KSS ET-M12-4A-RJ45-A-P7-050 | Câble de liaison | Adapté pour interface: Ethernet<br>Connexion 1: Connecteur rond, M12, Axiale, Prise mâle, Codage D, 4 pôles<br>Connexion 2: RJ45<br>Blindé: Oui<br>Longueur de câble: 5.000 mm<br>Matériau de gaine: PUR  |

## Accessoires

### Technique de fixation - Autres

|   | Art. n°  | Désignation | Article | Description  |
|---|----------|-------------|---------|--|
|  | 50111224 | BT 59       | Support | Fixation, côté installation: Montage en rainure<br>Fixation, côté appareil: Serrable<br>Matériau: Métallique<br>Amortisseur de vibrations: Non |

### Services

|  | Art. n° | Désignation | Article                            | Description  |
|--|---------|-------------|------------------------------------|--|
|    | S981020 | CS30-E-212  | Tarif horaire                      | Détails: Rassemblement des données d'application, sélection et proposition de capteurs adaptés, réalisation de plans en schémas de montage.<br>Conditions: Le questionnaire dûment rempli ou une spécification du projet avec description de l'application est disponible. |
|   | S981014 | CS30-S-110  | Assistance pour la mise en service | Détails: Lieu d'exécution choisi par le client, durée max. 10 heures.<br>Conditions: Les appareils et câbles de raccordement sont déjà montés, prix hors frais de voyage et, le cas échéant, d'hébergement.  |
|  | S981019 | CS30-T-110  | Formation produit                  | Détails: Lieu et contenu selon accord, durée max. 10 heures.<br>Conditions: Prix hors frais de voyage et, le cas échéant, d'hébergement.   |
|  | S981021 | CS30-V-212  | Tarif horaire                      | Détails: Analyse REA avec constitution d'un rapport d'essai, évaluation de la qualité du code.<br>Conditions: Les codes à barres d'origine sont mis à disposition par le donneur d'ordre.  |

#### Remarque



Vous trouverez une liste de tous les accessoires disponibles sur le site Internet de Leuze sous l'onglet Téléchargement de la page de détail de l'article.