

## 技術データシート

### 一方向-光電センサ トランスミッタ

製品番号: 50150349

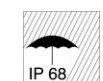
LS35CI.XR1/XX



写真と異なる場合があります

#### 目次

- 仕様書
- 寸法図
- 電氣的接続
- 適したレシーバ
- 製品キー
- 注意
- その他の情報
- アクセサリ



## 仕様書

## 基本仕様

シリーズ	35C
動作原理	1方向原理
デバイス種類	トランスミッタ
アプリケーション	袋に梱包された製品の検出

## 光学的仕様

動作範囲	0 ... 180 m
動作範囲	保証検出範囲
限界動作範囲	0 ... 220 m
限界動作範囲	一般的な検出範囲
光源	LED, 赤外線
波長	860 nm
送信信号形式	パルス化
LEDグループ	分類外 ( EN 62471に準拠 )

## 電氣的仕様

サプレッサ	極性逆付防止 短絡保護
パフォーマンスデータ	
供給電圧 $U_B$	10 ... 30 V, DC, リップルを含む
リップル	0 ... 15 %, $U_B$ から
無負荷電流	0 ... 20 mA

## 応答時間

スタンバイ遅延	300 ms
---------	--------

## コネクタ

コネクタ 1	
機能	電力供給
コネクタの種類	ケーブル
ケーブル長	2,000 mm
シースの素材	PVC
ケーブル色	黒色
心線数	4 -芯
心線断面	0.2 mm <sup>2</sup>

## 機械の仕様

寸法 ( 幅 x 高さ x 長さ )	18.8 mm x 55.3 mm x 32.4 mm
筐体の素材	ステンレス
素材 コントローラ	プラスチック (POM Hostaform C9021、 コポリマー-Tritan TX1001)、不浸透性
筐体の表面粗さ	Ra ≤ 0.8, ステンレス筐体用の典型的な値
筐体 ステンレス	AISI 316L, DIN X2CrNiMo17132, W. Nr1.4404
レンズカバーの素材	耐傷インジウム保護コーティング付き プラスチック (PMMA+)
正味重量	120 g
筐体色	銀
取り付けの種類	オプションの取り付け部を介して 通路設置
素材の適合性	CleanProof+ ECOLAB Johnson Diversey

## 操作と表示

コントローラ	270°ポテンシオメータ
コントローラの機能	感度設定

## 周囲データ

周囲温度、動作時	-40 ... 70 °C
周囲温度、保管時	-40 ... 70 °C

## 認証

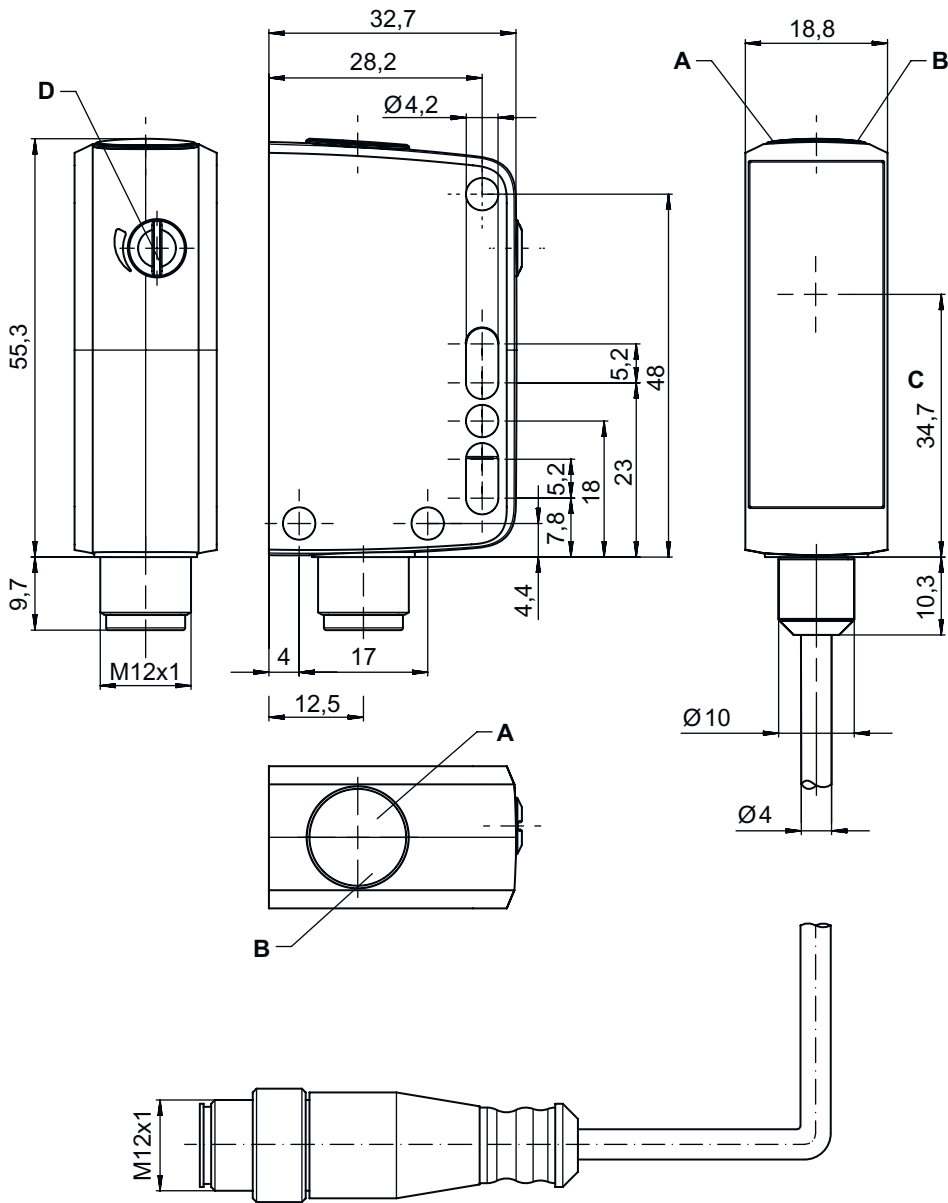
保護等級	IP 67 IP 68 IP 69K
保護等級	III
認可	c UL US
適応基準	IEC 60947-5-2

## 分類

関税分類番号	85365019
ECLASS 5.1.4	27270901
ECLASS 8.0	27270901
ECLASS 9.0	27270901
ECLASS 10.0	27270901
ECLASS 11.0	27270901
ECLASS 12.0	27270901
ECLASS 13.0	27270901
ECLASS 14.0	27270901
ECLASS 15.0	27270901
ETIM 5.0	EC002716
ETIM 6.0	EC002716
ETIM 7.0	EC002716
ETIM 8.0	EC002716
ETIM 9.0	EC002716
ETIM 10.0	EC002716

## 寸法図

すべての寸法表記はミリメートル



- A LED緑
- B LED黄
- C 光学軸

## 電氣的接続

### コネクタ 1


機能	電力供給
コネクタの種類	ケーブル
ケーブル長	2,000 mm
シースの素材	PVC
ケーブル色	黒色
心線数	4 - 芯
心線断面	0.2 mm <sup>2</sup>

### 心線色

### 心線ア割り当て

茶色	V+
白	n.c.
青	GND
黒色	n.c.

## 適したレシーバ

	製品番号	名称	製品	説明
	50150346	LE35CI.XR1/LG	一方向-光電センサ レシーバ	アプリケーション: 袋に梱包された製品の検出 限界動作範囲: 0 ... 220 m 供給電圧: DC デジタルスイッチ出力: 2 個数 スイッチ出力 1: トランジスタ, プッシュプル, IO-リンク / ライトオン (PNP) / ダークオン (NPN) スイッチ出力 2: トランジスタ, プッシュプル, ダークオン (NPN) / ライトオン (PNP) スイッチング周波数: 100 Hz インターフェース: IO-リンク コネクタ: ケーブル, 2,000 mm, 4 - 芯 コントローラ: 270°ポテンシオメータ

## 製品キー

製品名: AAA35C d EE.GGH/iJ-K

AAA35C	動作原理 LS35C: 一方向-光電センサ トランスミッタ LE35C: 一方向-光電センサ レシーバ PRK35C: 偏向フィルター付き反射式光ボックス HT35C: バックグラウンドフェードアウト付きの反射式光スイッチ DRT35C: 動的基準スキャナ
d	光のタイプ 省略: 赤い光 I: 赤外線
EE	光源 省略: LED PP: パワーPinPoint LED L1: レーザークラス1
GG	装備 A: 自動コリメーション原理(単一レンズ) D: リダイレクトされた物体の検出 X: 拡張バリエーション XL: 特別に長い光スポット TT: トラッキングありでの非常に透明な表面に対する自動コリメーション原理(単一レンズ) R: 広い検出範囲 XXR: スーパーパワー トランスミッタ
H	検出範囲設定 1: ポテンシオメータ270° 2: マルチターンポテンシオメータ 3: ボタンでのティーチン

## 製品キー

i	切り替え出力/機能OUT 1/IN: Pin 4 または黒の心線 X:ピン 覆われていない 8 : アクティベーション入力 (高い信号でアクティベーション) L: IO-リンクインターフェース (SIO-モード: PNP ライトオン, NPN ダークオン) 4:PNPトランジスタ出力、明るく切り替え
J	切り替え出力/機能OUT 2/IN: Pin 2 または白の心線 T: ケーブルでのティーチン G:プッシュプル(プッシュプル)切り替え出力、PNP暗く切り替え、NPN明るく切り替え X:ピン 覆われていない P:PNPトランジスタ出力、暗く切り替え
K	電氣的接続 省略: ケーブル、標準長さ2000 mm、4配線 200-M12: ケーブル、長さ200mm、M12円形コネクタ、4極、軸方向 (プラグ) M12: M12丸形プラグコネクタ、4極 (プラグ)

### 注意

	利用可能なすべてのデバイスタイプのリストは、Leuzeのウェブサイトwww.leuze.comにあります。
--	---

## 注意

目的に合ったご利用にご注意ください！	
	<ul style="list-style-type: none"> <li>この製品はセーフティセンサーではなく、個人の保護のためのものではありません。</li> <li>この製品は有資格者のみが操作できます。</li> <li>使用目的に応じた製品をご使用してください。</li> </ul>

## その他の情報

- ・ 周囲温度、動作時: +70°C 短時間のみ (≤ 15分) 許容される
- ・ IP 69K 円形コネクタとの接続のみ
- ・ 光源: 周囲温度25°Cでの平均寿命100,000h
- ・ 両方の出力の出力電流の合計100 mA


## アクセサリ

### コネクタ関連・コネクタユニット



	製品番号	名称	製品	説明
	50144900	MD 798i-11-82/L5-2222	IO-リンクマスター	種類: IO-リンクマスター 消費電流、最大: 11,000 mA センサ用コネクタ毎のスイッチ出力: 1 個数 スイッチ出力: トランジスタ, PNP インターフェイス: IO-リンク, ModbusTCP, PROFINET, イーサネットIP, 自動プロトコル検出 コネクタ: 12 個数 センサのコネクタ: 8 個数 電圧供給のためのコネクタ: 2 個数 インターフェイスコネクタ: 2 個数 保護等級: IP 67, IP 65, IP 69K

## アクセサリ

### 取り付け技術-取り付けブラケット

	製品番号	名称	製品	説明
	50118543	BT 300M.5	L字金具	取り付け部のモデル: L字型ブラケット 取り付け、設備側: 通路設置 取り付け、デバイス側: ネジ止め可, M4ねじに適合 取り付け部の種類: 調整可 素材: ステンレス

### 取り付け技術-ポール固定

	製品番号	名称	製品	説明
	50117252	BTU 300M-D12	アセンブリシステム	取り付け部のモデル: アセンブリシステム 取り付け、設備側: 12mm丸ポール用, 薄板アタッチメントによる取り付け 取り付け、デバイス側: ネジ止め可, M4ねじに適合 取り付け部の種類: クランプ可, 360°回転可, 調整可 素材: 金属
	50120425	BTU 300M.5-D12	アセンブリシステム	取り付け部のモデル: アセンブリシステム 取り付け、設備側: 12mm丸ポール用, 薄板アタッチメントによる取り付け 取り付け、デバイス側: ネジ止め可, M4ねじに適合 取り付け部の種類: クランプ可, 360°回転可, 調整可 素材: ステンレス

#### 注意



利用可能なすべてのアクセサリアイテムのリストは、Leuzeのウェブサイトでアイテム詳細ページのダウンロードタブにあります。