

Teknik veri sayfası

Endüktif sensör

Ürün no.: 50155006

IS 230FM.2/44.5F-10E-S12

İçerik

- Teknik veriler
- Boyutlandırılmış çizimler
- Elektrik bağlantısı
- Diyagramlar
- Kumanda ve gösterge
- Ürün anahtarı
- Uyarılar
- Aksesuarlar



Şekil farklılık gösterebilir



Teknik veriler

Temel veriler

Seri	230
Tip. sınır mesafesi S_n	10 mm
İşletme bölgesi S_a	0 ... 8,1 mm

Özel versiyon

Özel versiyon	Azaltma faktörü 1
---------------	-------------------

Elektrik verileri

Koruma devresi	Endüksiyon koruması Kısa devre koruması Ters kutup koruması
----------------	---

Güç verileri

Besleme gerilimi U_B	10 ... 30 V, DC
Artık dalgalanma	0 ... 10 %, U_B 'dan
Açık devre akımı	0 ... 15 mA
Sıcaklık kayması, maks. (% cinsinden başlangıç S_c)	10 %, tüm işletme sıcaklığı aralığının üzerinde
Tekrar edilebilirlik, maks. (% cinsinden başlangıç S_c)	5 %, tüm işletme sıcaklığı aralığının üzerinde
Anahtarlama histerezi	20 %

Çıkışlar

Dijital anahtarlama çıkışı sayısı	1 Adet
-----------------------------------	--------

Anahtarlama çıkışları

Voltaj türü	DC
Anahtarlama akımı, maks.	200 mA
Artık akım, maks.	0,1 mA
Voltaj düşmesi	≤ 2 V

Anahtarlama çıkışı 1

Anahtarlama elemanı	Transistör, 2 PNP Transistör anahtar çıkışı
Anahtarlama prensibi	zıt anahtarlama (NO + NC)

Zaman davranışı

Anahtarlama frekansı	50 Hz
Hazırlık gecikmesi	50 ms

Bağlantı

Bağlantı sayısı	1 Adet
-----------------	--------

Bağlantı 1

İşlev	Gerilim beslemesi Sinyal ÇIKIŞ
Bağlantı türü	Yuvarlak konektör
Vida dişi büyüklüğü	M12
Tip	erkek
Malzeme	Paslanmaz çelik
Kutup sayısı	4 kutuplu
Kodlama	A kodlu

Mekanik bilgiler

Yapı şekli	Silindirik
Ölçü ($\varnothing \times U$)	30 mm x 60 mm
Vida dişi büyüklüğü	M30 x 1,5 mm
Montaj türü	Gömülü
Malzeme gövde	Paslanmaz çelik
Paslanmaz çelik gövde	AISI 316L
Malzeme aktif yüzey	Paslanmaz çelik, AISI 316L
Net ağırlık	150 g
Gövde rengi	gümüş
Montaj braket türü	Montaj braket vida dişi opsiyonel montaj ünitesi üzerinden
Standart ölçme plakası	30 x 30 mm ² , Fe360

Kumanda ve gösterge

Gösterge türü	LED
LED sayısı	1 Adet

Çevresel veriler

Ortam sıcaklığı işletim	-25 ... 70 °C
-------------------------	---------------

Sertifikalar

Koruma sınıfı	IP 69K IP 68
Sertifikasyonlar	c UL US
Standartta göre kontrol yöntemi EMV	IEC 60947-5-2

Düzeltilme faktörleri

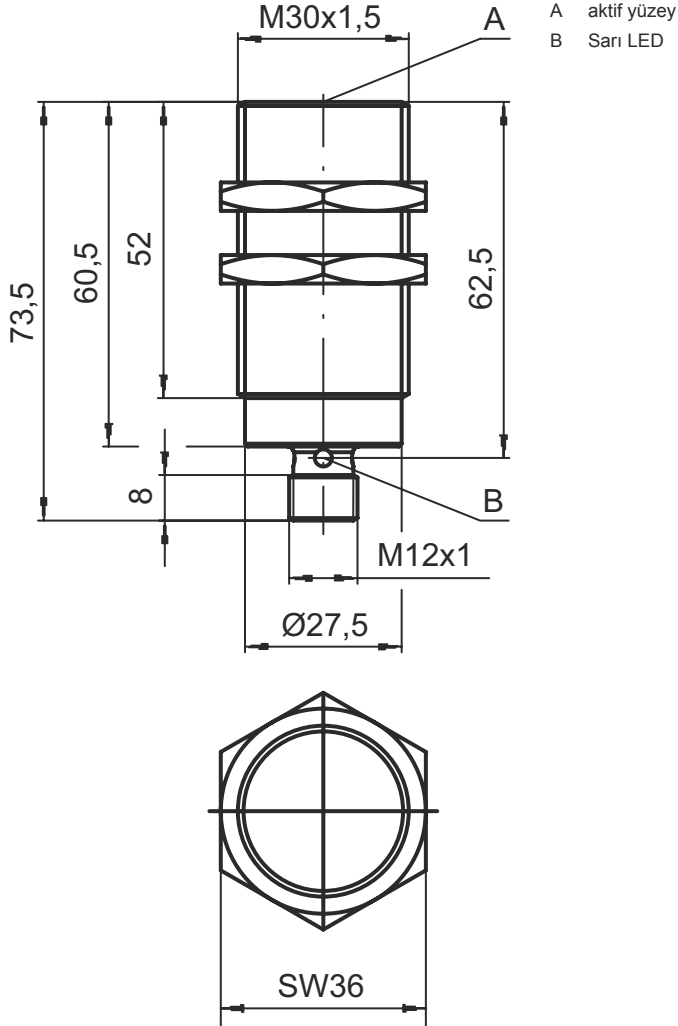
Alüminyum	0
Paslanmaz çelik	0,67
Bakır	0
Pirinç	0,1
Fe360 çelik	1

Sınıflandırma

Gümrük taife numarası	85365019
ECLASS 5.1.4	27270101
ECLASS 8.0	27270101
ECLASS 9.0	27270101
ECLASS 10.0	27270101
ECLASS 11.0	27270101
ECLASS 12.0	27274001
ECLASS 13.0	27274001
ECLASS 14.0	27274001
ECLASS 15.0	27274001
ECLASS 16.0	27274001
ETIM 5.0	EC002714
ETIM 6.0	EC002714
ETIM 7.0	EC002714
ETIM 8.0	EC002714
ETIM 9.0	EC002714
ETIM 10.0	EC002714
UNSPSC 26.08	39122230

Boyutlandırılmış çizimler

Tüm ölçü bilgileri milimetre cinsindedir



Elektrik bağlantısı

Bağlantı 1

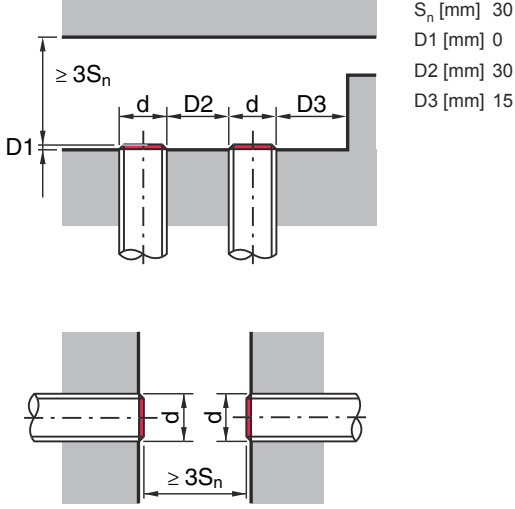
İşlev	Gerilim beslemesi
	Sinyal ÇIKIŞ
Bağlantı türü	Yuvarlak konnektör
Vida dişi büyüklüğü	M12
Tip	erkek
Malzeme	Paslanmaz çelik
Kutup sayısı	4 kutuplu
Kodlama	A kodlu

Pin Pin tahsisi

1	V+
2	ÇIKIŞ 2
3	GND
4	ÇIKIŞ 1

Diyagramlar

Montaj için gömülü tasarım



Kumanda ve gösterge

LED	Ekran	Anlam
1	sarı, sürekli ışık	Anahtarlama çıkışı/anahtarlama durumu
	sarı, sürekli ışık	Anahtarlama çıkışı/anahtarlama durumu

Ürün anahtarı

Parça atama: ISX YYY ZZ/AAA.BB-CCC-DDD-DDD

ISX	Çalışma prensibi / yapı şekli IS: Endüktif sensör, standart tasarım ISS: Endüktif sensör, kısa tasarım
YYY	Seri 203: Ø 3 mm'li seri 204: Ø 4 mm'li seri 205: M5 x 0,5 dış dişli seri 206: Ø 6,5 mm'li seri 208: M8 x 1 dış dişli seri 212: M12 x 1 dış dişli seri 218: M18 x 1 dış dişli seri 230: M30 x 1,5 dış dişli seri 240: Kübik yapı şeklinde seri 244: Kübik yapı şeklinde seri 255: 5 x 5 mm ² çapraz kesite sahip seri 288: 8 x 8 mm ² çapraz kesite sahip seri
ZZ	Gövde / vida dişi MM: Metal muhafaza (aktif yüzey: plastik) / metrik vida dişi FM: Tamamen metal gövde (aktif yüzey: Paslanmaz çelik AISI 316L) / metrik dişli MP: Metal muhafaza (aktif yüzey: plastik) / düz (vida dişsiz) .2: Yeni sürüm
AAA	Çıkış akımı / besleme 4NO: PNP transistör, normalde açık kontak (NO) 4NC: PNP transistör, normalde kapalı kontak (NC) 2NO: NPN transistör, normalde açık kontak (NO) 2NC: NPN transistör, normalde kapalı kontak (NC) 1NO: Röle, normalde açık kontak (NO) / AC/DC 1NC: Röle, normalde kapalı kontak (NC) / AC/DC 44: 2 PNP Transistör anahtar çıkışı, zıt anahtarlama (NO + NC) 22: 2 NPN Transistör anahtar çıkışı, zıt anahtarlama (NO + NC) L: IO-Link arayüzü X: Pim boş

Ürün anahtarı

BB	<p>Özel ekipman</p> <p>Kullanılmayan: özel ekipman yoktur</p> <p>5F: Gıda maddesi versiyonu</p> <p>5: Gövde malzemesi V2A (1.4305, AISI 303)</p>
CCC	<p>Ölçüm aralığı / montaj türü</p> <p>1E0: Tipik tarama aralığı sınırı 1,0 mm / gömülü monte edilebilir</p> <p>1E5: Tipik tarama aralığı sınırı 1,5 mm / gömülü monte edilebilir</p> <p>2E0: Tipik tarama aralığı sınırı 2,0 mm / gömülü monte edilebilir</p> <p>3E0: Tipik tarama aralığı sınırı 3,0 mm / gömülü monte edilebilir</p> <p>4E0: Tipik tarama aralığı sınırı 4,0 mm / gömülü monte edilebilir</p> <p>5E0: Tipik tarama aralığı sınırı 5,0 mm / gömülü monte edilebilir</p> <p>6E0: Tipik tarama aralığı sınırı 6,0 mm / gömülü monte edilebilir</p> <p>8E0: Tipik tarama aralığı sınırı 8,0 mm / gömülü monte edilebilir</p> <p>10E: Tipik tarama aralığı sınırı 10,0 mm / gömülü monte edilebilir</p> <p>12E: Tipik tarama aralığı sınırı 12,0 mm / gömülü monte edilebilir</p> <p>15E: Tipik tarama aralığı sınırı 15,0 mm / gömülü monte edilebilir</p> <p>20E: Tipik tarama aralığı sınırı 20,0 mm / gömülü monte edilebilir</p> <p>22E: Tipik tarama aralığı sınırı 22,0 mm / gömülü monte edilebilir</p> <p>2N5: Tipik tarama aralığı sınırı 2,5 mm / gömülü monte edilemez</p> <p>4N0: Tipik tarama aralığı sınırı 4,0 mm / gömülü monte edilemez</p> <p>8N0: Tipik tarama aralığı sınırı 8,0 mm / gömülü monte edilemez</p> <p>10N: Tipik tarama aralığı sınırı 10,0 mm / gömülü monte edilemez</p> <p>12N: Tipik tarama aralığı sınırı 12,0 mm / gömülü monte edilemez</p> <p>14N: Tipik tarama aralığı sınırı 14,0 mm / gömülü monte edilemez</p> <p>15N: Tipik tarama aralığı sınırı 15,0 mm / gömülü monte edilemez</p> <p>20N: Tipik tarama aralığı sınırı 20,0 mm / gömülü monte edilemez</p> <p>22N: Tipik tarama aralığı sınırı 22,0 mm / gömülü monte edilemez</p> <p>25N: Tipik tarama aralığı sınırı 25,0 mm / gömülü monte edilemez</p> <p>40N: Tipik tarama aralığı sınırı 40,0 mm / gömülü monte edilemez</p>
DDD	<p>Elektrik bağlantısı</p> <p>kullanılmayan: Kablo, 2000 mm standart uzunluk</p> <p>S12: M12 yuvarlak soket bağlantısı, 4 kutuplu, eksenel</p> <p>200-S12: Kablo, 200 mm uzunluk, M12 yuvarlak soket bağlantılı, 4 kutuplu, eksenel</p> <p>200-S8.3: Kablo, 200 mm uzunluk, M8 yuvarlak soket bağlantılı, 3 kutuplu, eksenel</p> <p>S8.3: M8 yuvarlak soket bağlantısı, 3 kutuplu, eksenel</p> <p>005-S8.3: Kablo, 500 mm uzunluk, M8 yuvarlak soket bağlantılı, 3 kutuplu, eksenel</p> <p>050: Kablo, standart uzunluk 5000 mm, 3 damarlı</p>

Uyarı



☞ Mevcut tüm cihaz modellerine sahip bir listeyi, www.leuze.com Leuze internet sitesinde bulabilirsiniz.

Uyarılar



Kullanım amacına dikkat edin!



- ☞ Ürün bir emniyet sensörü değildir ve personel koruma amaçlı değildir.
- ☞ Ürün sadece yetkili kişiler tarafından kullanılmalıdır.
- ☞ Ürünü sadece amacına uygun kullanıma göre kullanın.







UL uygulamalarında:




- ☞ UL uygulamalarında sadece NEC'e (National Electric Code, ulusal elektrik kodu) uygun 2. sınıf devrelerde kullanılmasına izin verilir.

Aksesuarlar

Bağlantı teknolojisi - bağlantı kabloları

	Ürün no.	Adı	Ürün	Tanım
	50130654	KD U-M12-4A-P1-020	Bağlantı kablosu	Uygulama: Yağa/yağlama maddelerine karşı dayanım Bağlantı 1: Yuvarlak konektör, M12, eksenel, dişi, A kodlu, 4 kutuplu Yuvarlak konektör, LED: Hayır Bağlantı 2: açık uç Korunmalı: Hayır Kablo uzunluğu: 2.000 mm Malzeme kılıf: PUR
	50130657	KD U-M12-4A-P1-050	Bağlantı kablosu	Uygulama: Yağa/yağlama maddelerine karşı dayanım Bağlantı 1: Yuvarlak konektör, M12, eksenel, dişi, A kodlu, 4 kutuplu Yuvarlak konektör, LED: Hayır Bağlantı 2: açık uç Korunmalı: Hayır Kablo uzunluğu: 5.000 mm Malzeme kılıf: PUR
	50130648	KD U-M12-4A-V1-020	Bağlantı kablosu	Uygulama: Kimyasallara karşı dayanım Bağlantı 1: Yuvarlak konektör, M12, eksenel, dişi, A kodlu, 4 kutuplu Yuvarlak konektör, LED: Hayır Bağlantı 2: açık uç Korunmalı: Hayır Kablo uzunluğu: 2.000 mm Malzeme kılıf: PVC
	50130688	KD U-M12-4W-V1-020	Bağlantı kablosu	Uygulama: Kimyasallara karşı dayanım Bağlantı 1: Yuvarlak konektör, M12, açılı, dişi, A kodlu, 4 kutuplu Yuvarlak konektör, LED: Hayır Bağlantı 2: açık uç Korunmalı: Hayır Kablo uzunluğu: 2.000 mm Malzeme kılıf: PVC

Montaj tekniği - diğer

	Ürün no.	Adı	Ürün	Tanım
	50111503	MC 030K	Kelepçe parçası	Çap, iç: 30 mm Montaj ünitesinin uygulanması: Sıkma yuvası Montaj braket, tesis tarafı: Geçiş montaj braket Montaj braket, cihaz tarafı: kelepçelenebilir Montaj ünitesi türü: sabit Malzeme: Plastik

Uyarı



Mevcut tüm aksesuarların bir listesini, Leuze'nin internet sitesinde, ürün ayrıntıları sayfasındaki İndir sekmesinde bulabilirsiniz.