

## Fiche technique

### Pièce de fixation

Art. n°: 50149698  
BTK IVS 1048

#### Contenu

- Caractéristiques techniques
- Encombrement

Figure pouvant varier

## Caractéristiques techniques

### Données de base

Adapté pour groupe de produits	Traitement industriel de l'image
Adapté pour	DCR 1048i
	IVS 1048i

### Données mécaniques

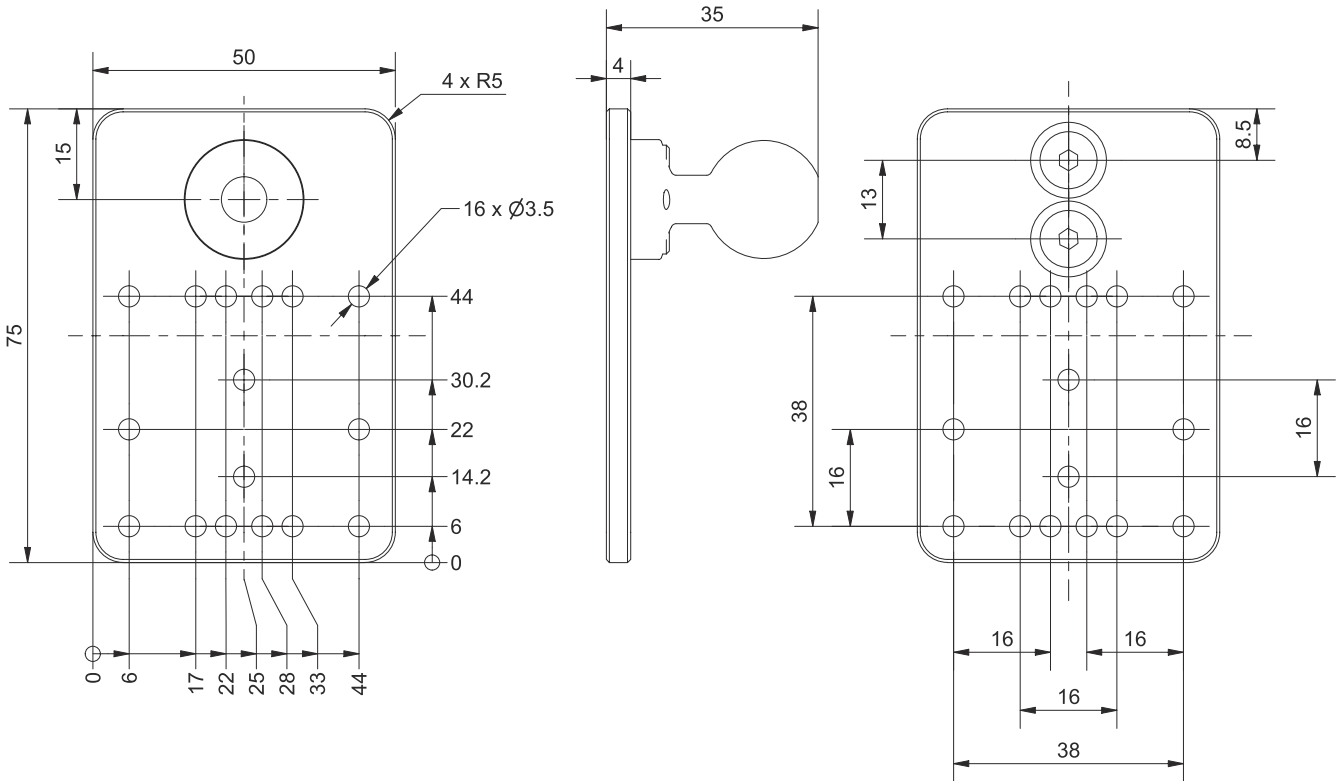
Type de fixation, côté installation	À visser
Type de fixation, côté appareil	Tête sphérique
Matériau de la pièce de fixation	Aluminium

### Classification

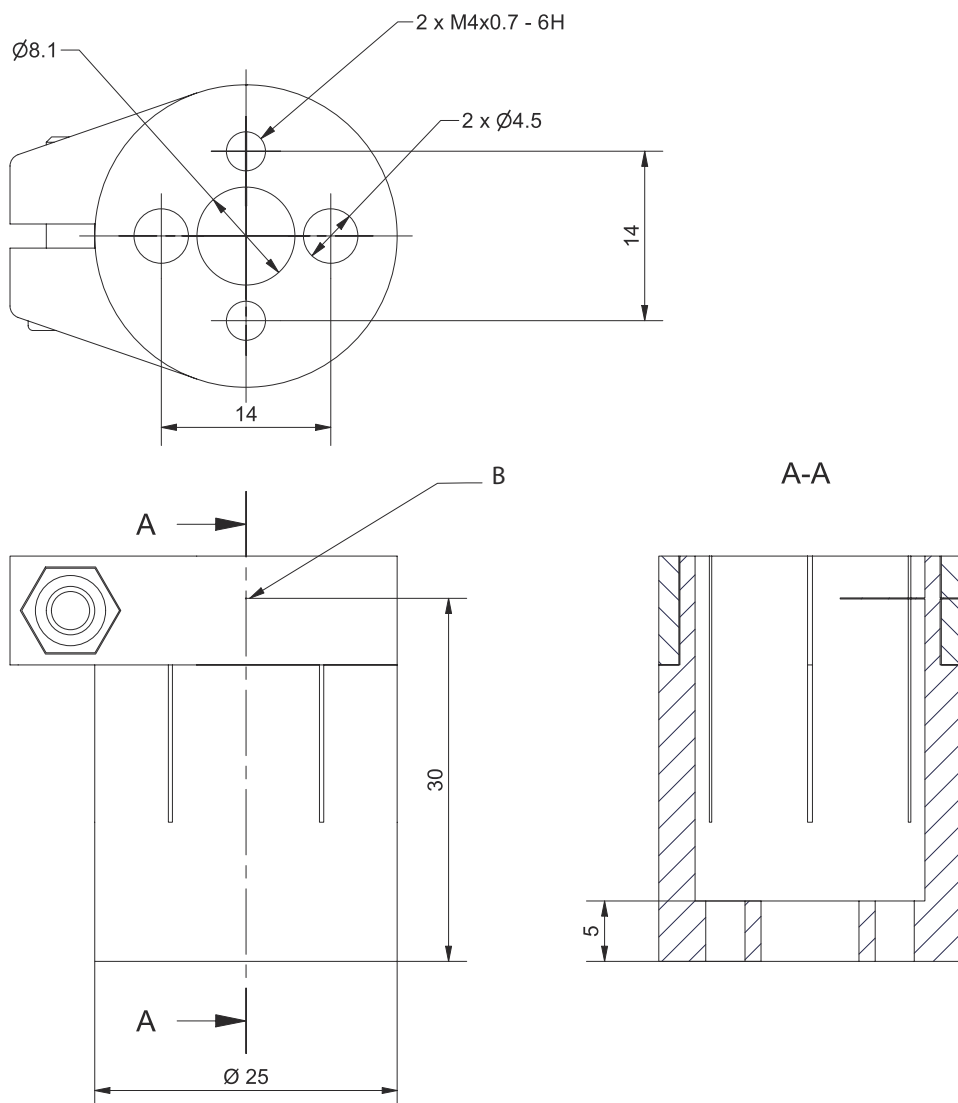
Numéro de tarif douanier	76169990
ECLASS 5.1.4	27279202
ECLASS 8.0	27279202
ECLASS 9.0	27273701
ECLASS 10.0	27273701
ECLASS 11.0	27273701
ECLASS 12.0	27273701
ECLASS 13.0	27273701
ECLASS 14.0	27273701
ETIM 5.0	EC002498
ETIM 6.0	EC003015
ETIM 7.0	EC003015
ETIM 8.0	EC003015
ETIM 9.0	EC003015

# Encombrement

Toutes les dimensions sont en millimètres



# Encombrement



B Point de pivot de la tête sphérique