

Folha de dados técnicos

Adaptador

N.º do art.: 50134656

RSL400 M12 Adapter

Conteúdo

- Dados técnicos
- Desenhos dimensionais
- Conexão elétrica



A imagem pode divergir

Dados técnicos

Dados básicos

Aplicação	Instalação permanente na porta Ethernet da unidade de conexão RSL400, para uma conexão simples de um cabo Ethernet na frente do dispositivo.
Adequado para	Scanner laser de segurança RSL 400
Adequado para interface	Ethernet

Conexão

Número de conexões	2 Unid.
Conexão 1	
Função	BUS IN
Tipo de conexão	Conector redondo
Tamanho da rosca	M12
Tipo	male
Material	Metálico
Número de polos	4 polos
Codificação	Código D
Conexão 2	
Função	BUS OUT
Tipo de conexão	Conector redondo
Tamanho da rosca	M12
Tipo	female
Material	Metálico
Número de polos	4 polos
Codificação	Código D

Dados mecânicos

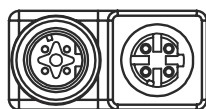
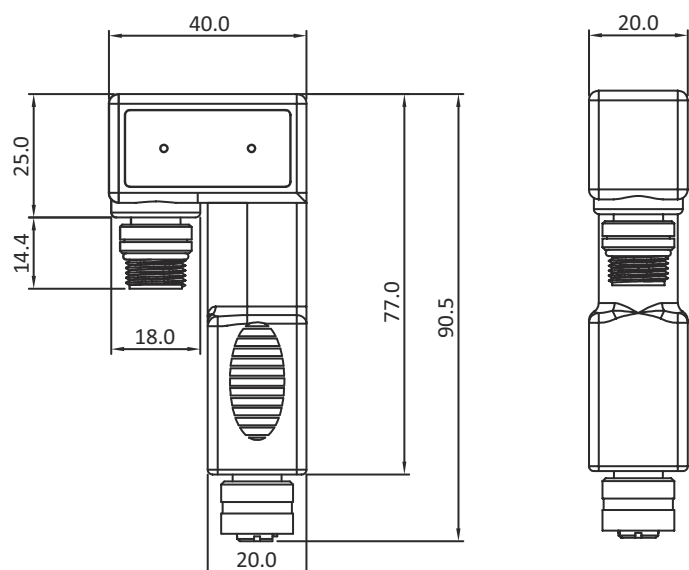
Dimensões (L x A x C)	20 mm x 90,5 mm x 40 mm
Material da carcaça	Plástico
Carcaça plástico	PE
Peso líquido	95 g
Cor da carcaça	Preto

Classificação

Número da pauta aduaneira	85444290
ECLASS 5.1.4	27279201
ECLASS 8.0	27440104
ECLASS 9.0	27069190
ECLASS 10.0	27440106
ECLASS 11.0	27440106
ECLASS 12.0	27440106
ECLASS 13.0	27440106
ECLASS 14.0	27440106
ECLASS 15.0	27440106
ECLASS 16.0	27440106
ETIM 5.0	EC002498
ETIM 6.0	EC002498
ETIM 7.0	EC002925
ETIM 8.0	EC002925
ETIM 9.0	EC002925
ETIM 10.0	EC002925
UNSPSC 26.08	32151900

Desenhos dimensionais

Todas as medidas em milímetros



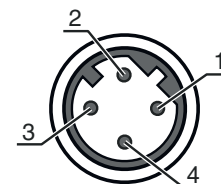
Conexão elétrica

Conexão 1

Função	BUS IN
Tipo de conexão	Conector redondo
Tamanho da rosca	M12
Tipo	male
Material	Metal
Número de polos	4 polos
Codificação	Código D

Pino Ocupação de pinos

1	TD+
2	RD+
3	TD-
4	RD-



Conexão 2

Função	BUS OUT
Tipo de conexão	Conector redondo
Tamanho da rosca	M12
Tipo	female
Material	Metal
Número de polos	4 polos
Codificação	Código D

Conexão elétrica

Pino	Ocupação de pinos
1	TD+
2	RD+
3	TD-
4	RD-

