

Hoja técnica

Lector RFID

Código: 50040500

RFI 32 L 120

Contenido

- Datos técnicos
- Dibujos acotados
- Conexión eléctrica
- Operación e Indicación
- Notas
- Para más información



La figura puede variar



Datos técnicos

Datos básicos

Serie	RFI
Frecuencia de trabajo	0,125 MHz

Funciones

Funciones	Control de puerta de lectura
	I/O
	Indicador LED
	Modos de trabajo parametrizables

Datos de lectura

Transponder legible	EM4102
---------------------	--------

Datos ópticos

Distancia de lectura	80 mm
----------------------	-------

Datos eléctricos

Datos de potencia

Tensión de alimentación U_B	12 ... 30 V, CC
Consumo de potencia, máx.	0,5 W
Acceso de memoria	Read only
Velocidad de transmisión	4.000 Bd

Entradas

Número de entradas digitales	1 Unidad(es)
------------------------------	--------------

Salidas

Número de salidas digitales	1 Unidad(es)
-----------------------------	--------------

Interfaz

Tipo	RS 232
RS 232	
Función	Proceso

Conexión

Número de conexiones	1 Unidad(es)
----------------------	--------------

Conexión 1

Función	Alimentación de tensión
	Interfaz de datos
	Señal IN
	Señal OUT
Tipo de conexión	Cable con regletas hembras (10+6)
Longitud de cable	1.000 mm

Datos mecánicos

Diseño	Cúbico
Dimensiones (An x Al x L)	76 mm x 30 mm x 102 mm
Material de carcasa	Plástico
Peso neto	385 g
Color de carcasa	Negro
Tipo de fijación	Fijación pasante

Datos ambientales

Temperatura ambiente en servicio	-25 ... 70 °C
Temperatura ambiente en almacén	-40 ... 80 °C
Humedad del aire relativa (sin condensación)	5 ... 90 %

Certificaciones

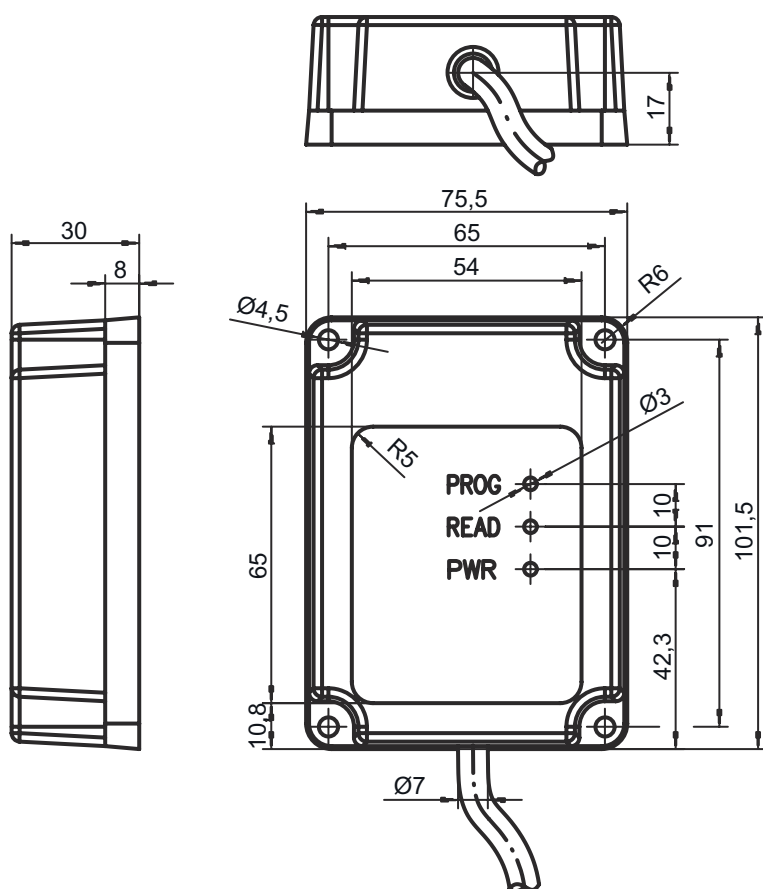
Índice de protección	IP 65
----------------------	-------

Clasificación

Número de arancel	84719000
ECLASS 5.1.4	27280401
ECLASS 8.0	27280401
ECLASS 9.0	27280401
ECLASS 10.0	27280401
ECLASS 11.0	27280401
ECLASS 12.0	27280401
ECLASS 13.0	27280401
ECLASS 14.0	27280401
ECLASS 15.0	27280401
ECLASS 16.0	27280401
ETIM 5.0	EC001825
ETIM 6.0	EC002998
ETIM 7.0	EC002998
ETIM 8.0	EC002998
ETIM 9.0	EC002998
ETIM 10.0	EC002998
UNSPSC 26.08	43211710

Dibujos acotados

Todas las medidas en milímetros



Conexión eléctrica

Conexión 1

Función	Alimentación de tensión Interfaz de datos Señal IN Señal OUT
Tipo de conexión	Cable con regletas hembras (10+6)
Longitud de cable	1.000 mm

Pin	Asignación de pines	Color de conductor
1	n.c.	Blanco-marrón
2	n.c.	Blanco-rojo
3	n.c.	Blanco-naranja
4	n.c.	Blanco-amarillo
5	n.c.	Blanco-verde
6	SWOUT 1	Blanco-negro
7	GND	Marrón
8	n.c.	Rojo
9	n.c.	Naranja
10	RxD	Amarillo



Conexión eléctrica

Pin	Asignación de pines	Color de conductor
11	TxD	Verde
12	n.c.	Azul
13	SWIN 1	Violeta
14	VIN	Gris
15	GNDIN	Blanco
16	Shield	Blindaje

Operación e Indicación

LED	Display	Significado
1	Amarillo, luz continua	Disponibilidad
2	Verde, luz continua	Lectura satisfactoria
3	Rojo, luz continua	Error del equipo

Notas

 ¡Atención al uso conforme!	
	<ul style="list-style-type: none"> ⌘ El producto no es un sensor de seguridad y no es apto para la protección de personas. ⌘ El producto solo lo pueden poner en marcha personas capacitadas. ⌘ Emplee el producto para el uso conforme definido.

Para más información

- Es posible que el alcance se vea notablemente reducido por la presencia de metal en el campo de lectura.