

Folha de dados técnicos

Peça de conexão

N.º do art.: 50131259

ME 348 104

Conteúdo

- Dados técnicos
- Desenhos dimensionais
- Conexão elétrica
- Operação e indicação



A imagem pode divergir

Dados técnicos

Dados básicos

Adequado para BCL 348i

Interface

Tipo PROFINET

Conexão

Número de conexões 5 Unid.

Conexão 1

Função PWR / SW IN / OUT
 Tipo de conexão Cabo com conector redondo
 Tamanho da rosca M12
 Tipo male
 Material Metal
 Número de polos 5 polos
 Codificação Código A

Conexão 2

Função Interface de serviço
 Tipo de conexão USB
 Tipo de conector USB 2.0 Mini-B

Conexão 3

Função HOST/BUS IN
 Tipo de conexão Cabo com conector redondo
 Tamanho da rosca M12
 Tipo female
 Material Metal
 Número de polos 4 polos
 Codificação Código D

Conexão 4

Função BUS OUT
 Tipo de conexão Cabo com conector redondo
 Tamanho da rosca M12
 Tipo female
 Material Metal
 Número de polos 4 polos
 Codificação Código D

Conexão 5

Função Sinal OUT
 Tipo de conexão Cabo com conector redondo
 Tamanho da rosca M8
 Tipo female
 Material Metal
 Número de polos 4 polos
 Codificação Código A
 Comprimento do cabo 2.000

Dados mecânicos

Execução Cúbico
 Dimensões (L x A x C) 64 mm x 33,5 mm x 43,5 mm
 Material da carcaça Metal
 Carcaça metal Alumínio fundido sob pressão
 Peso líquido 70 g
 Cor da carcaça Vermelho, RAL 3000

Operação e indicação

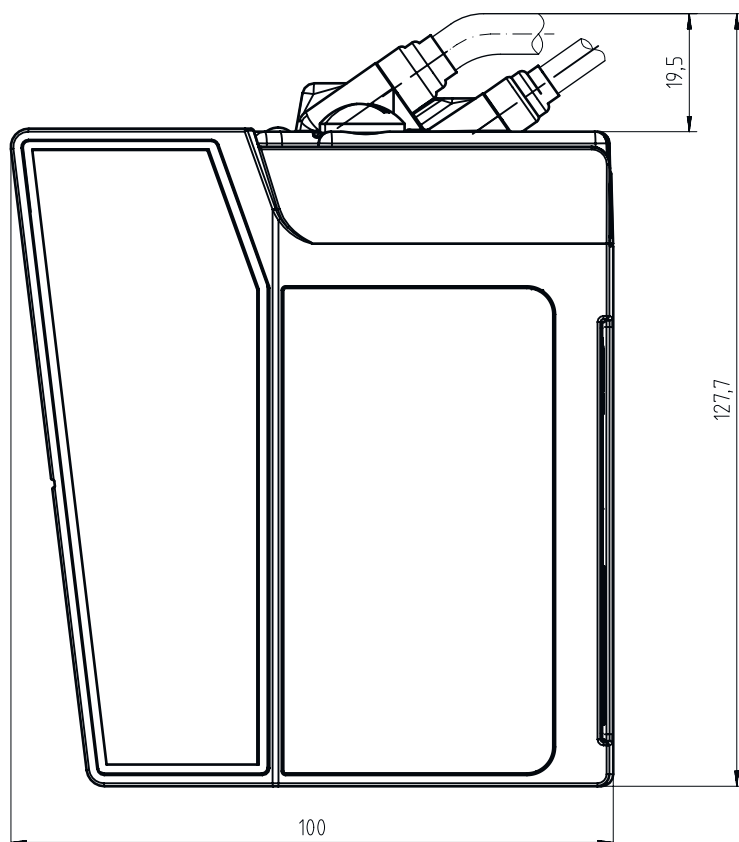
Tipo de indicação LED
 Número de LEDs 2 Unid.

Classificação

Número da pauta aduaneira 84733080
 ECLASS 5.1.4 27280190
 ECLASS 8.0 27280190
 ECLASS 9.0 27279090
 ECLASS 10.0 27280192
 ECLASS 11.0 27280191
 ECLASS 12.0 27280191
 ECLASS 13.0 27280191
 ECLASS 14.0 27280191
 ECLASS 15.0 27280191
 ECLASS 16.0 27280191
 ETIM 5.0 EC002498
 ETIM 6.0 EC003015
 ETIM 7.0 EC003015
 ETIM 8.0 EC003015
 ETIM 9.0 EC003015
 ETIM 10.0 EC003015
 UNSPSC 26.08 31242100

Desenhos dimensionais

Todas as medidas em milímetros



Conexão elétrica

Conexão 1

Função	PWR / SW IN / OUT
Tipo de conexão	Cabo com conector redondo
Comprimento do cabo	900 mm
Cor do cabo	Preto
Seção transversal do fio	0,34 mm ²
Tamanho da rosca	M12
Tipo	male
Material	Metal
Número de polos	5 polos
Codificação	Código A

Pino Ocupação de pinos

1	VIN
2	SWIO 1
3	GNDIN
4	SWIO 2
5	FE

Conexão elétrica

Conexão 2

Função	Interface de serviço
Tipo de conexão	USB
Tipo de conector	USB 2.0 Mini-B

Conexão 3

Função	HOST/BUS IN
Tipo de conexão	Cabo com conector redondo
Comprimento do cabo	500 mm
Material da bainha	PUR
Cor do cabo	Verde
Seção transversal do fio	0,34 mm ²
Tamanho da rosca	M12
Tipo	female
Material	Metal
Número de polos	4 polos
Codificação	Código D

Pino Ocupação de pinos

1	TD+
2	RD+
3	TD-
4	RD-

Conexão 4

Função	BUS OUT
Tipo de conexão	Cabo com conector redondo
Seção transversal do fio	0,34 mm ²
Cor do cabo	Verde
Comprimento do cabo	700 mm
Material da bainha	PUR
Tamanho da rosca	M12
Tipo	female
Material	Metal
Número de polos	4 polos
Codificação	Código D

Pino Ocupação de pinos

1	TD+
2	RD+
3	TD-
4	RD-

Conexão 5

Função	Sinal OUT
Tipo de conexão	Cabo com conector redondo
Tamanho da rosca	M8
Tipo	female
Material	Metal

Conexão elétrica

Conexão 5

Número de polos	4 polos
Codificação	Código A
Seção transversal do fio	0,34
Cor do cabo	Preto
Comprimento do cabo	2.000
Material da bainha	PUR

Pino Ocupação de pinos

1	V+
2	n.c.
3	GND
4	SW OUT

Operação e indicação

LED	Indicador	Significado
1	Verde, luz contínua	Ethernet
	Amarelo, piscando	Transmissão de dados ativa
2	Verde, luz contínua	Ethernet
	Amarelo, piscando	Transmissão de dados ativa