

Folha de dados técnicos

Fibra ótica de vidro para funcionamento unidirecional

N.º do art.: 50126495

GF-LB-SI-610-SD

Conteúdo

- Dados técnicos
- Desenhos dimensionais
- Notas
- Outras informações



A imagem pode divergir

Dados técnicos

Dados básicos

Série	GF
Princípio de funcionamento	Princípio unidirecional
Tipo de dispositivo	Fibra de transmissor e receptor
Aplicação	Resistente a óleo e a produtos químicos

Versão especial

Versão especial	Resistente ao calor
-----------------	---------------------

Dados óticos

Saída do feixe de luz	Lateral sem lente
Núcleo de fibra	Disposição mista de fibras Núcleo de fibras multiplas
Material do núcleo de fibra	Vidro
Diâmetro de fibra ativa	1,5 mm
Alcance com LV463	0 ... 400 mm
Alcance com LV463.XV	0 ... 680 mm
Alcance com LV463.XR	0 ... 1.000 mm
Alcance com LV463I.XR	0 ... 2.000 mm

Dados mecânicos

Execução	Cilíndrico
Diâmetro de fora	4,5 mm
Peso líquido	71 g
Material do cabeçote	Aço inox
Tipo	Fibras óticas de vidro (GF)
Comprimento da fibra	1.000 mm
Material da bainha de fibra	Silicone
Fixação da cabeça de detecção	Ø 6 mm
Raio de curvatura mínimo (estático)	R40
Raio de curvatura mínimo (dinâmico)	R40
Comprimento da manga na saída da luz	20 mm
Rosca métrica na manga de fibra ótica	Não
Instalação	Standard

Dados do ambiente

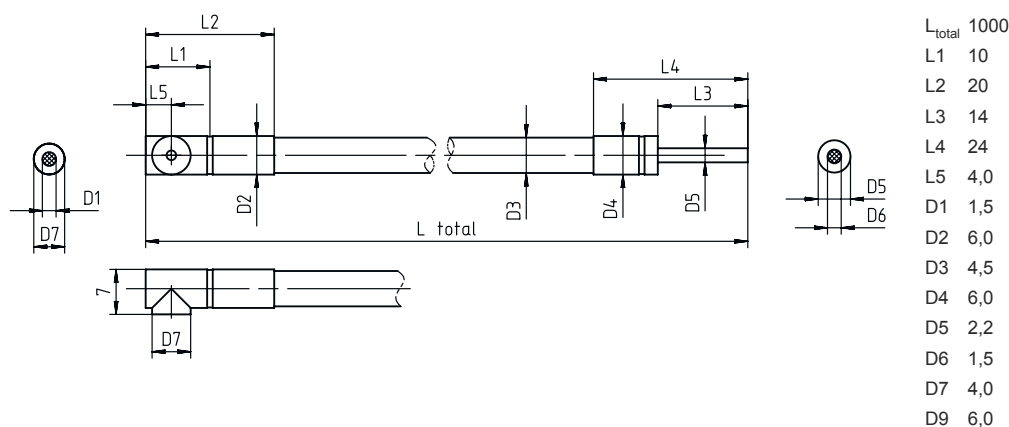
Temperatura ambiente, operação	-30 ... 180 °C
--------------------------------	----------------

Classificação

Número da pauta aduaneira	90011090
ECLASS 5.1.4	27270905
ECLASS 8.0	27270905
ECLASS 9.0	27270905
ECLASS 10.0	27270905
ECLASS 11.0	27273606
ECLASS 12.0	27273606
ECLASS 13.0	27273606
ECLASS 14.0	27273606
ECLASS 15.0	27273606
ECLASS 16.0	27273606
ETIM 5.0	EC002651
ETIM 6.0	EC002651
ETIM 7.0	EC002651
ETIM 8.0	EC002651
ETIM 9.0	EC002651
ETIM 10.0	EC002651
UNSPSC 26.08	41112103

Desenhos dimensionais

Todas as medidas em milímetros



Notas



Respeitar a utilização prevista!



- ⌘ O produto não é um sensor de segurança e não atua para a proteção de pessoas.
- ⌘ O produto só deve ser colocado em operação por pessoas capacitadas.
- ⌘ Aplique o produto apenas de acordo com a sua utilização prevista.

Outras informações

- Produtos adequados para a operação desta fibra ótica são os amplificadores de fibras óticas LV461, LV462B, assim como LV463, LV463.XV e LV463.XR.
- Alcance medido para um objeto branco (90% de remissão) com as seguintes configurações no amplificador de fibra ótica:
 - tempo máx. de resposta
 - amplificação máx.
 - limiar de chaveamento mín.
- O alcance máximo é limitado pelo comprimento da fibra ótica.