

技术数据表

安装托架

配件编号: 53800135

BT856M

内容

- 技术参数
- 尺寸图纸



图片可能不同

技术参数

基础数据

应用	在未倒角 90°角上安装
适合	安全激光扫描仪 RSL 400

机械参数

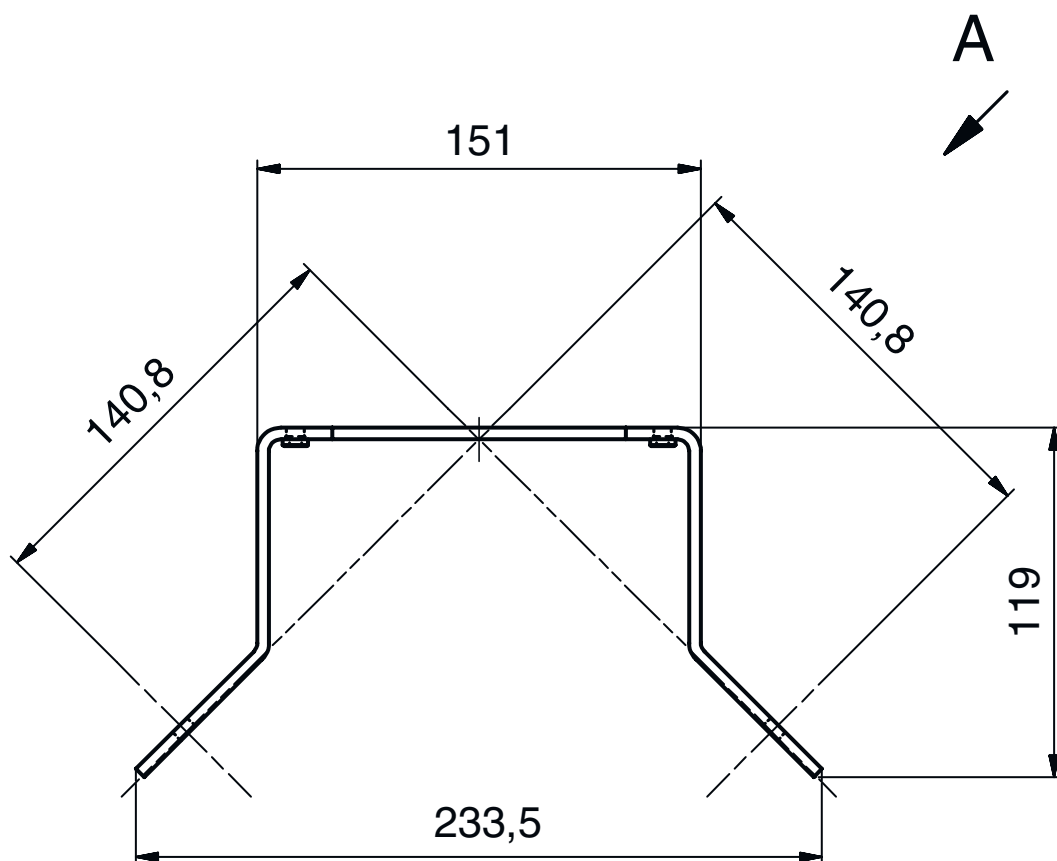
尺寸 (宽 x 高 x 长)	119 mm x 72 mm x 233.5 mm
净重	1,248 g
外壳颜色	黄色, RAL 1021
设备侧固定件类型	通孔安装
设备紧固类型	螺旋式
安装设备材料	金属

分类

税率编号	73182900
ECLASS 5.1.4	27279202
ECLASS 8.0	27279202
ECLASS 9.0	27273701
ECLASS 10.0	27273701
ECLASS 11.0	27273701
ECLASS 12.0	27273701
ECLASS 13.0	27273701
ECLASS 14.0	27273701
ECLASS 15.0	27273701
ECLASS 16.0	27273701
ETIM 5.0	EC002498
ETIM 6.0	EC003015
ETIM 7.0	EC003015
ETIM 8.0	EC003015
ETIM 9.0	EC003015
ETIM 10.0	EC003015
UNSPSC 26.08	31242100

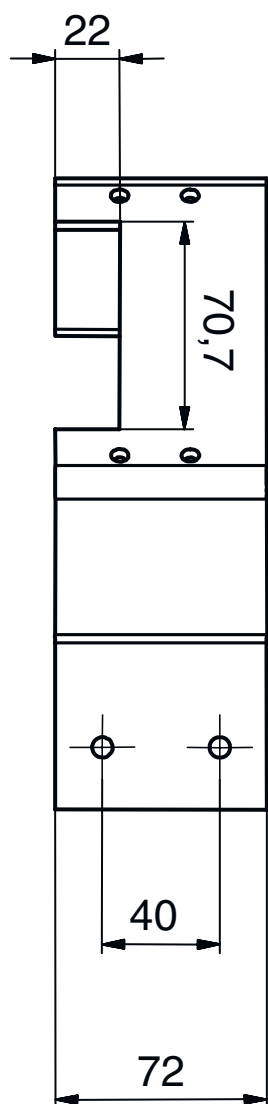
尺寸图纸

所有尺寸单位均为毫米



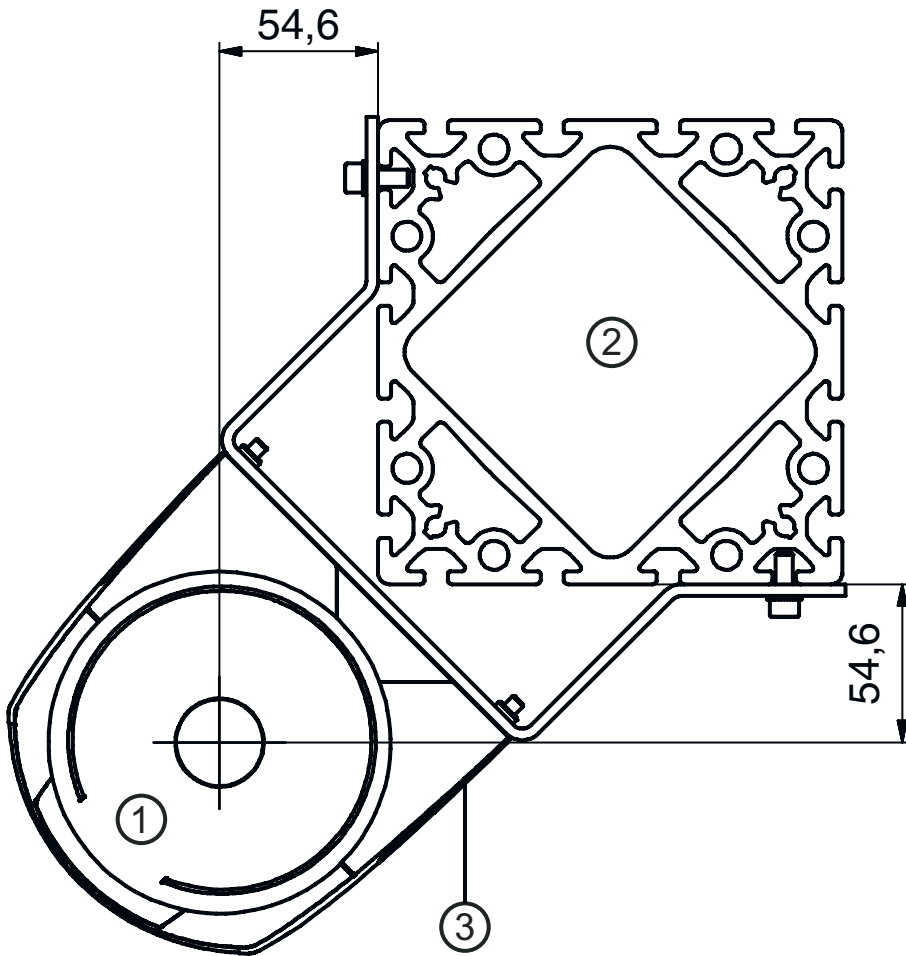
尺寸图纸

视图 A



尺寸图纸

示例：安装圆柱



- 1 安全传感器
- 2 圆柱
- 3 安装角件 BT856M