

Fiche technique

Détecteur inductif

Art. n°: 50129914

IS 108 MM/2NO-2E0-M8.3



Figure pouvant varier

Contenu

- Caractéristiques techniques
- Encombrement
- Raccordement électrique
- Diagrammes
- Commande et affichage
- Code d'article
- Remarques



Caractéristiques techniques

Données de base

Série	108
Lim. typ. de la portée S_n	2 mm
Portée de fonctionnement S_a	0 ... 1,6 mm

Données électriques

Protection E/S	Protection contre l'inversion de polarité
	Protection contre la surcharge
	Protection contre les courts-circuits

Données de puissance

Tension d'alimentation U_N	10 ... 30 V, CC
Ondulation résiduelle	10 %, d' U_N
Consommation	0 ... 10 mA
Dérive thermique, max. (en % de S_r)	10 %
Reproductibilité, max. (en % de S_r)	1 %
Hystérésis de commutation	15 %

Sorties

Nombre de sorties de commutation numériques	1 pièce(s)
---	------------

Sorties de commutation

Type de tension	CC
Courant de commutation, max.	100 mA
Courant résiduel max.	0,01 mA
Chute de tension	≤ 2 V

Sortie de commutation 1

Organe de commutation	Transistor, NPN
Principe de commutation	Contact de travail (NO)

Données temps de réaction

Fréquence de commutation	3.000 Hz
--------------------------	----------

Connexion

Nombre de connexions	1 pièce(s)
----------------------	------------

Connexion 1

Fonction	Alimentation en tension
	Signal OUT
Type de connexion	Connecteur rond
Taille du filetage	M8
Type	Prise mâle
Matériau	Métallique
Nombre de pôles	3 pôles

Données mécaniques

Forme	Cylindrique
Taille du filetage	M8 x 1 mm
Dimensions (Ø x L)	8 mm x 60 mm
Type de montage	Noyé
Matériau du boîtier	Métallique
Boîtier métallique	Laiton nickelé
Matériau de la surface active	Plastique, Polyoxyméthylène (POM)
Couleur du boîtier	Argent
	Rouge, RAL 3000
Type de fixation	Taraudage de fixation
Cible normalisée	8 x 8 mm ² , Fe360

Commande et affichage

Type d'affichage	LED
Nombre de LED	1 pièce(s)

Caractéristiques ambiantes

Température ambiante, fonctionnement	-25 ... 70 °C
Température ambiante, stockage	-25 ... 70 °C

Certifications

Indice de protection	IP 67
Normes de référence	CEI 60947-5-2

Facteurs de correction

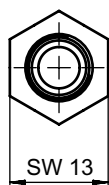
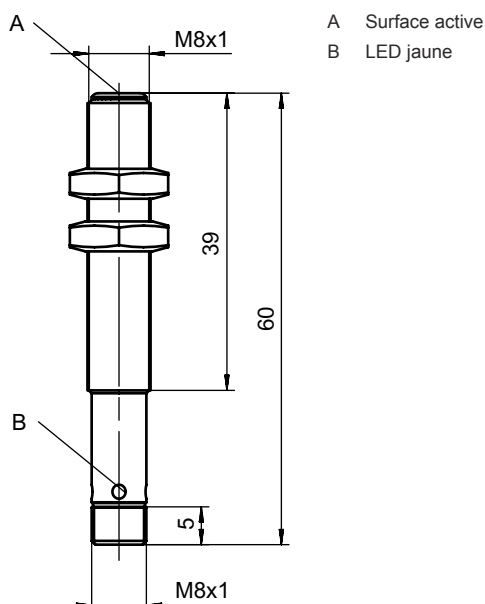
Acier Fe360	1
-------------	---

Classification

Numéro de tarif douanier	85365019
ECLASS 5.1.4	27270101
ECLASS 8.0	27270101
ECLASS 9.0	27270101
ECLASS 10.0	27270101
ECLASS 11.0	27270101
ECLASS 12.0	27274001
ECLASS 13.0	27274001
ECLASS 14.0	27274001
ETIM 5.0	EC002714
ETIM 6.0	EC002714
ETIM 7.0	EC002714
ETIM 8.0	EC002714
ETIM 9.0	EC002714

Encombrement

Toutes les dimensions sont en millimètres



Raccordement électrique

Connexion 1

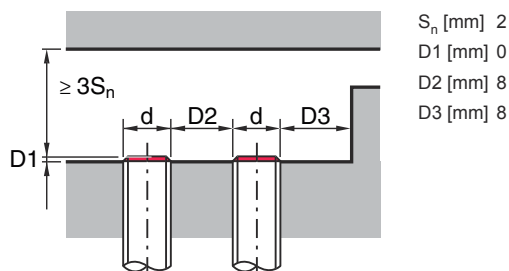
Fonction	Alimentation en tension
	Signal OUT
Type de connexion	Connecteur rond
Taille du filetage	M8
Type	Prise mâle
Matériau	Métallique
Nombre de pôles	3 pôles

Broche Affectation des broches

1	V+
3	GND
4	OUT 1

Diagrammes

Montage, encastré noyé



Commande et affichage

LED	Affichage	Signification
1	Lumière jaune permanente	Sortie de commutation/état de commutation

Code d'article


Désignation d'article : **ISX YYY XX/ZZZ-AAA-BBBB**

ISX	Principe de fonctionnement / module IS : détecteur inductif, conception standard ISS : détecteur inductif, module court
YYY	Série 104 : série de Ø 4,0 mm 108 : série avec filetage extérieur M8 x 1 112 : série avec filetage extérieur M12 x 1 118 : série avec filetage extérieur M18 x 1 122 : série de forme cubique de 18 x 18 mm 130 : série avec filetage extérieur M30 x 1,5 144 : série de forme cubique de 40 x 40 mm 180 : série de forme cubique de 80 x 80 mm
XX	Boîtier MM : boîtier métallique (surface active : plastique) / filetage métrique PP : boîtier en plastique MP : boîtier métallique (surface active : plastique) / lisse (sans filetage)
ZZZ	Sortie de commutation 4NO : transistor PNP, contact de travail (NO) 4NC : transistor PNP, contact de repos (NF) 44 : transistor PNP, contact NO / contact NF 2NO : transistor NPN, contact de travail (NO) 2NC : transistor NPN, contact de repos (NF) 22 : transistor NPN, contact NO / contact NF
AAA	Plage de mesure / encastré 1E2 : distance de détection limite typ. 1,2 mm / encastré noyé 2E0 : distance de détection limite typ. 2,0 mm / encastré noyé 4E0 : distance de détection limite typ. 4,0 mm / encastré noyé 4N0 : distance de détection limite typ. 4,0 mm / encastré non noyé 5E0 : distance de détection limite typ. 5,0 mm / encastré noyé 6E0 : distance de détection limite typ. 6,0 mm / encastré noyé 8E0 : distance de détection limite typ. 8,0 mm / encastré noyé 8N0 : distance de détection limite typ. 8,0 mm / encastré non noyé 10E : distance de détection limite typ. 10,0 mm / encastré noyé 15N : distance de détection limite typ. 15,0 mm / encastré non noyé 16E : distance de détection limite typ. 16,0 mm / encastré noyé 16N : distance de détection limite typ. 16,0 mm / encastré non noyé 20E : distance de détection limite typ. 20,0 mm / encastré noyé 25N : distance de détection limite typ. 25,0 mm / encastré non noyé 30N : distance de détection limite typ. 30,0 mm / encastré non noyé 40N : distance de détection limite typ. 40,0 mm / encastré non noyé 50N : distance de détection limite typ. 50,0 mm / encastré non noyé

Code d'article

DDD	Raccordement électrique Ne s'applique pas : câble, longueur standard 2000 mm, 3 brins M8.3 : connecteur M8, 3 pôles (prise mâle) M12 : connecteur M12, 4 pôles (prise mâle) TB.4 : bornes, 4 pôles 050 : câble, longueur standard 5000 mm, 3 brins
------------	--


Remarque

	Vous trouverez une liste de tous les types d'appareil disponibles sur le site Internet de Leuze à l'adresse www.leuze.com .
--	--

Remarques



Respecter les directives d'utilisation conforme !

	<ul style="list-style-type: none">Le produit n'est pas un capteur de sécurité et ne sert pas à la protection des personnes.Le produit ne doit être mis en service que par des personnes qualifiées.Employez toujours le produit dans le respect des directives d'utilisation conforme.
--	--