

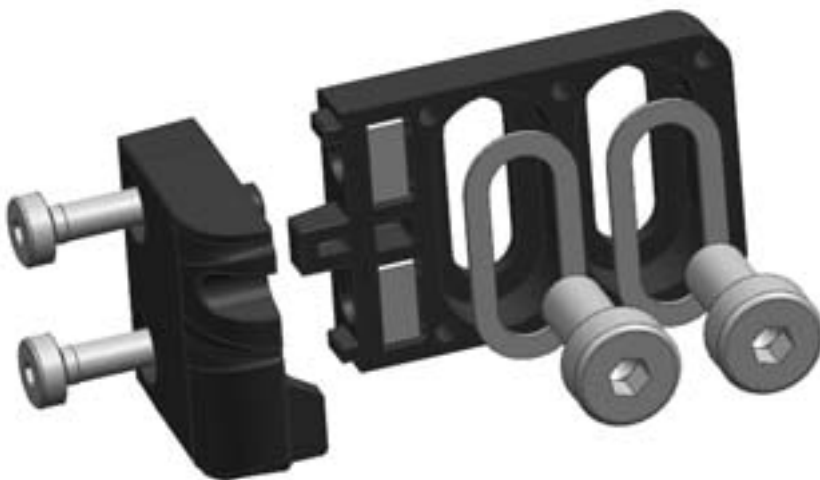
Scheda tecnica dati Elemento di fissaggio

Cod. art.: 424441

BT-MLC-S-L

Contenuto

- Dati tecnici
- Disegni quotati



La figura può variare

Dati tecnici

Dati di base

Idoneo per il gruppo di prodotti	Cortine fotoelettriche di sicurezza
Idoneo per	Cortine fotoelettriche di sicurezza MLC 520S

Dati meccanici

Peso netto	21 g
Tipo di fissaggio, lato impianto	Avvitabile
Tipo di fissaggio, lato dispositivo	Serrabile
Tipo di elemento di fissaggio	Staffa di montaggio a L
Materiale dell'elemento di fissaggio	Plastica
Smorzamento delle vibrazioni	No

Classificazione

Voce tariffaria doganale	39269097
ECLASS 5.1.4	27279202
ECLASS 8.0	27279202
ECLASS 9.0	27273701
ECLASS 10.0	27273701
ECLASS 11.0	27273701
ECLASS 12.0	27273701
ECLASS 13.0	27273701
ECLASS 14.0	27273701
ECLASS 15.0	27273701
ECLASS 16.0	27273701
ETIM 5.0	EC002498
ETIM 6.0	EC003015
ETIM 7.0	EC003015
ETIM 8.0	EC003015
ETIM 9.0	EC003015
ETIM 10.0	EC003015
UNSPSC 26.08	31242100

Disegni quotati

Tutte le dimensioni in millimetri

