

기술 데이터 시트

RFID 읽기/쓰기 장치

품목 번호: 50150661

RDH 202 00



내용

- 기술 데이터
- 치수 도면
- 전기 연결
- 조작 및 표시
- 참고
- 상세 정보
- 액세서리

그림과 차이가 날 수 있습니다



기술 데이터

기본 데이터

시리즈	RDH 200
주파수 대역	13.56 MHz

기능

기능	I/O
	LED 표시등
	리딩 게이트 제어
	매개변수화 가능한 조작 모드

판독 데이터

기록-감지 범위, 최대	120 mm
판독 가능한 트랜스폰더	ISO/IEC 14443A/B
	ISO/IEC 15693
	NFC Typ 2, 5

전기 데이터

성능 데이터

공급전압 점검 U_B	18 ... 36 V, DC
소비전력, 최대	2 W
메모리 액세스	읽기/쓰기

입력부

디지털 스위칭 입력부 개수	1 개수
----------------	------

출력

디지털 스위칭 출력	1 개수
------------	------

인터페이스

종류	RS 232
RS 232 기능	진행

연결

연결	1 개수
연결 1 기능	I/O
	PWR
	RS 232
연결부 종류	원형 커넥터
나사 크기	M12

기술 데이터

디자인	큐빅형
치수(너비 x 높이 x 길이)	99 mm x 42 mm x 68 mm
하우징 재료	플라스틱
순중량	120 g
하우징 색상	은색
	적색
고정 방식	통로 마운팅으로

환경 데이터

작동 시 주변 온도	-32 ... 60 °C
보관 시 주변 온도	-40 ... 85 °C
상대 습도 (응축되지 않음)	0 ... 90 %

인증

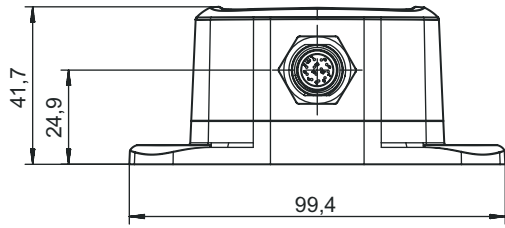
보호 등급	IP 67
인증	EU

분류

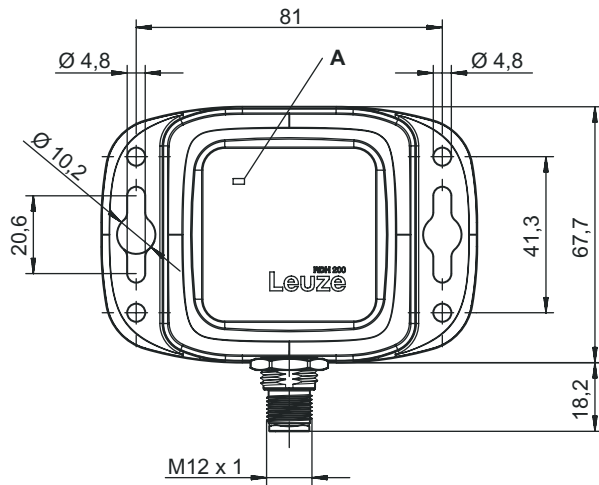
HS 번호	84719000
ECLASS 5.1.4	27280401
ECLASS 8.0	27280401
ECLASS 9.0	27280401
ECLASS 10.0	27280401
ECLASS 11.0	27280401
ECLASS 12.0	27280401
ECLASS 13.0	27280401
ECLASS 14.0	27280401
ECLASS 15.0	27280401
ECLASS 16.0	27280401
ETIM 5.0	EC001825
ETIM 6.0	EC002998
ETIM 7.0	EC002998
ETIM 8.0	EC002998
ETIM 9.0	EC002998
ETIM 10.0	EC002998
UNSPSC 26.08	43211710

치수 도면

전체 치수 정보(mm)



A LED 표시등



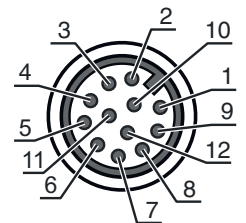
전기 연결

연결 1

기능	I/O
	PWR
	RS 232
연결부 종류	원형 커넥터
나사 크기	M12
유형	Male
재료	금속
핀 개수	12 핀
엔코딩	A-코딩됨

핀 핀 지정

1	VCC
2	GND
3	SWIN 1
4	SWOUT 1
5	PE
6	n.c.
7	n.c.
8	n.c.
9	RxD
10	TxD
11	SWIN 2
12	SWOUT 2



조작 및 표시

LED	디스플레이	의미
1	적색, 연속 점등	오류 / 초기화
	녹색, 연속 점등	작동 준비 상태 / 안테나 비활성화
	황색, 깜빡임, 4Hz	안테나 활성화 / 태그 감지됨
	황색, 연속 점등	안테나 활성화 / 태그 감지되지 않음
	꺼짐	전원 공급 없음 / 하드웨어 결함

참고



용도에 맞게 사용해야 합니다!



- 이 제품은 안전 센서가 아니므로 사람을 보호할 용도가 아닙니다.
- 자격이 있는 사람만 제품을 작동해야 합니다.
- 용도에 맞게 준수하여 사용하십시오.

상세 정보

- 판독 필드의 금속은 경우에 따라 감지 범위를 크게 줄입니다.

액세서리

연결 기술 - 연결 케이블

	품목 번호	명칭	품목	설명
	50143725	KD S-M12-CA-P1-003	연결 케이블	어플리케이션: 내구성/내운활성 연결 1: 원형 커넥터, M12, 액시얼, 암, A-코딩됨, 12 핀 원형 커넥터, LED: 아니요 연결 2: 열려 있는 끝부분 차폐됨: 예 케이블 길이: 300 mm 덮개 재료: PUR
	50130281	KD S-M12-CA-P1-020	연결 케이블	어플리케이션: 내구성/내운활성 연결 1: 원형 커넥터, M12, 액시얼, 암, A-코딩됨, 12 핀 원형 커넥터, LED: 아니요 연결 2: 열려 있는 끝부분 차폐됨: 예 케이블 길이: 2,000 mm 덮개 재료: PUR
	50130282	KD S-M12-CA-P1-050	연결 케이블	어플리케이션: 내구성/내운활성 연결 1: 원형 커넥터, M12, 액시얼, 암, A-코딩됨, 12 핀 원형 커넥터, LED: 아니요 연결 2: 열려 있는 끝부분 차폐됨: 예 케이블 길이: 5,000 mm 덮개 재료: PUR
	50130283	KD S-M12-CA-P1-100	연결 케이블	어플리케이션: 내구성/내운활성 연결 1: 원형 커넥터, M12, 액시얼, 암, A-코딩됨, 12 핀 원형 커넥터, LED: 아니요 연결 2: 열려 있는 끝부분 차폐됨: 예 케이블 길이: 10,000 mm 덮개 재료: PUR

액세서리


품목 번호	명칭	품목	설명
50134943	KD S-M12-CW-P1-050	연결 케이블	어플리케이션: 내유성/내윤활성 연결 1: 원형 커넥터, M12, 굴절형, 암, A-코딩됨, 12 핀 원형 커넥터, LED: 아니요 연결 2: 열려 있는 끝부분 차폐됨: 예 케이블 길이: 5,000 mm 덮개 재료: PUR
50139769	KD U-M12-CA-P1-020	연결 케이블	어플리케이션: 내유성/내윤활성 연결 1: 원형 커넥터, M12, 액시얼, 암, A-코딩됨, 12 핀 원형 커넥터, LED: 아니요 연결 2: 열려 있는 끝부분 차폐됨: 아니요 케이블 길이: 2,000 mm 덮개 재료: PUR
50139770	KD U-M12-CA-P1-050	연결 케이블	어플리케이션: 내유성/내윤활성 연결 1: 원형 커넥터, M12, 액시얼, 암, A-코딩됨, 12 핀 원형 커넥터, LED: 아니요 연결 2: 열려 있는 끝부분 차폐됨: 아니요 케이블 길이: 5,000 mm 덮개 재료: PUR
50139771	KD U-M12-CA-P1-100	연결 케이블	어플리케이션: 내유성/내윤활성 연결 1: 원형 커넥터, M12, 액시얼, 암, A-코딩됨, 12 핀 원형 커넥터, LED: 아니요 연결 2: 열려 있는 끝부분 차폐됨: 아니요 케이블 길이: 10,000 mm 덮개 재료: PUR

연결 기술 - 상호접속 케이블

품목 번호	명칭	품목	설명
50130284	KDS S-M12-CA-M12-CA-P1-020	상호접속 케이블	어플리케이션: 내유성/내윤활성 연결 1: 원형 커넥터, M12, 액시얼, 암, A-코딩됨, 12 핀 연결 2: 원형 커넥터, M12, 액시얼, Male, A-코딩됨, 12 핀 차폐됨: 예 케이블 길이: 2,000 mm 덮개 재료: PUR
50130285	KDS S-M12-CA-M12-CA-P1-050	상호접속 케이블	어플리케이션: 내유성/내윤활성 연결 1: 원형 커넥터, M12, 액시얼, 암, A-코딩됨, 12 핀 연결 2: 원형 커넥터, M12, 액시얼, Male, A-코딩됨, 12 핀 차폐됨: 예 케이블 길이: 5,000 mm 덮개 재료: PUR
50130286	KDS S-M12-CA-M12-CA-P1-100	상호접속 케이블	어플리케이션: 내유성/내윤활성 연결 1: 원형 커넥터, M12, 액시얼, 암, A-코딩됨, 12 핀 연결 2: 원형 커넥터, M12, 액시얼, Male, A-코딩됨, 12 핀 차폐됨: 예 케이블 길이: 10,000 mm 덮개 재료: PUR

액세서리

연결 기술 - 커넥터

	품목 번호	명칭	품목	설명
	50132254	D M12A-12P	케이블 소켓	연결: 원형 커넥터, M12, 액시얼, 암, A-코딩됨, 12 핀

참고



제공되는 모든 액세서리 품목의 목록은 로이체 웹 사이트에서 품목 세부사항 페이지의 다운로드 탭을 참조하십시오.