

技術データシート ブラケット

製品番号: 540355

BT-SET-240CS-E

目次

- 仕様書
- 寸法図



写真と異なる場合があります

仕様書

基本仕様

適している	MLD 500, MLD 300 マルチビーム・セーフティライトバリア 偏向ミラー MLD-M002、MLD-M003
-------	--

分類

関税分類番号	83024900
eCl@ss 8.0	27279202
eCl@ss 9.0	27273701
ETIM 5.0	EC003015
ETIM 6.0	EC003015

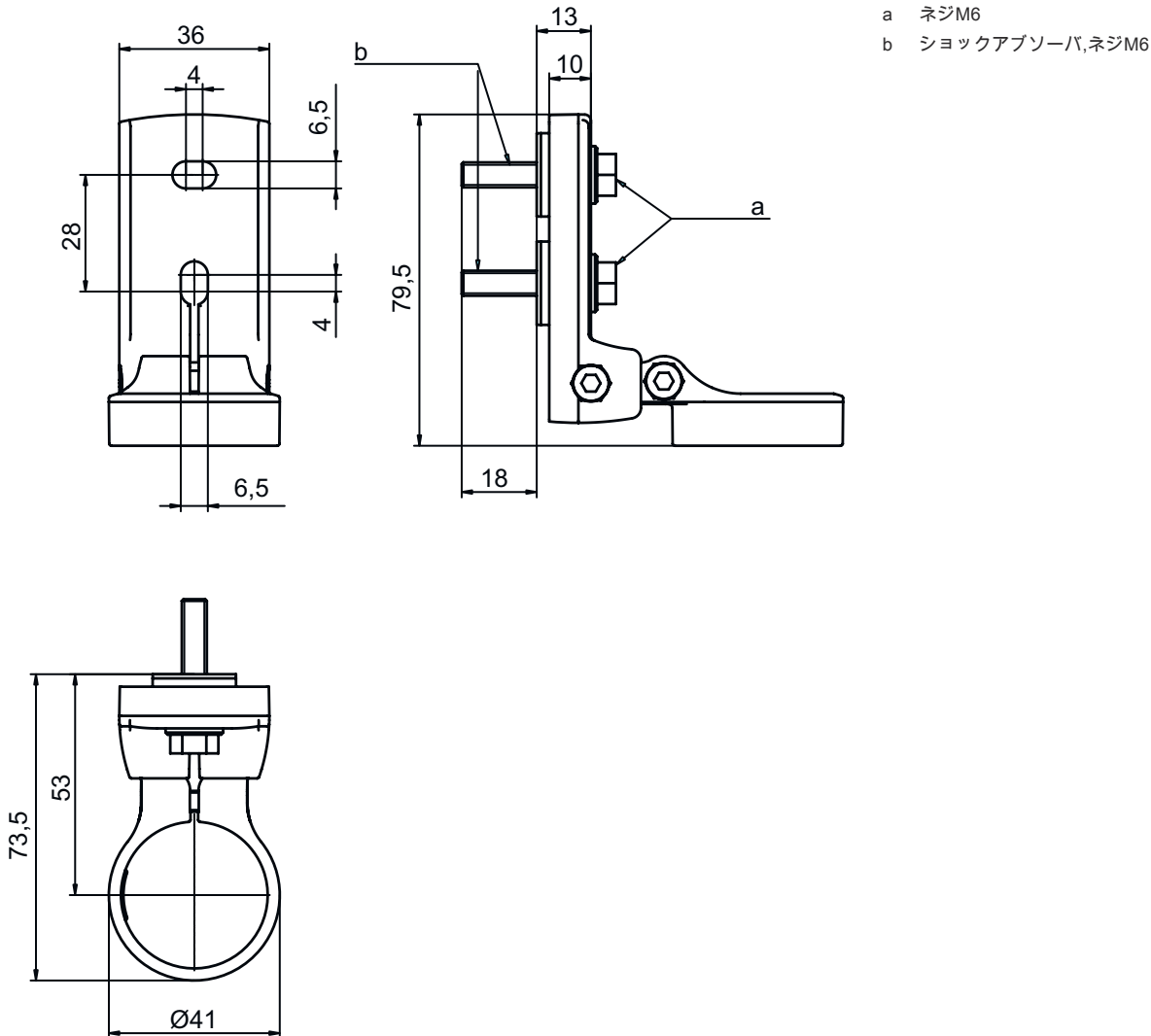
機械の仕様

取り付けの種類、設備側	通路設置
取り付けの種類、デバイス側	クランプ可
取り付け部の種類	240°回転可 ショックアブソーバ
取り付け部の素材	プラスチック 金属

寸法図

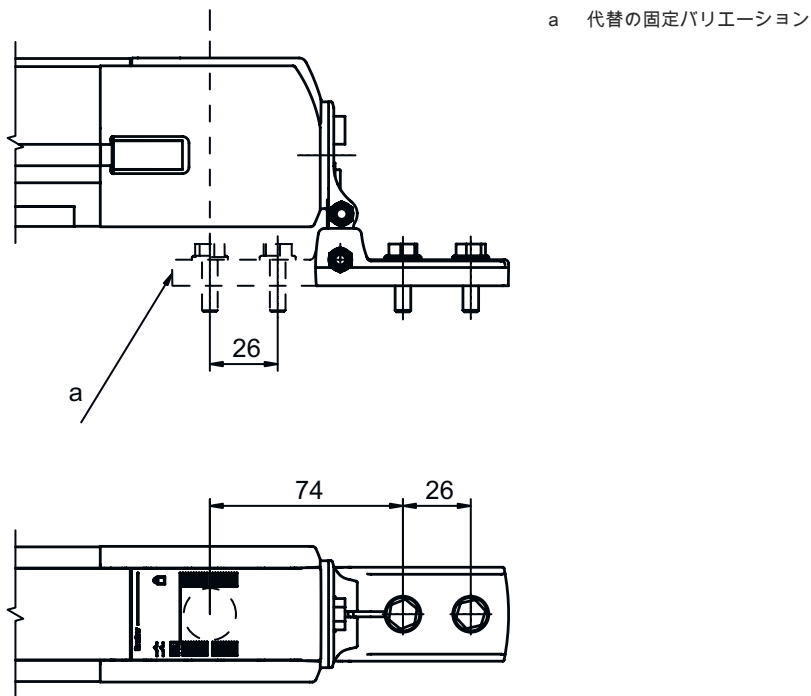
すべての寸法表記はミリメートル

回転アタッチメントBT-SET-240CS-E



寸法図

組み立てサイズ



固定バリエーション

