

## Folha de dados técnicos

### Transmissão ótica de dados

N.º do art.: 50131035  
DDLS 508 40.0 L H

#### Conteúdo

- Dados técnicos
- Desenhos dimensionais
- Conexão elétrica
- Operação e indicação
- Transmissores apropriados
- Código do artigo
- Notas
- Acessórios



A imagem pode divergir



Ethernet



## Dados técnicos

### Dados básicos

|       |          |
|-------|----------|
| Série | DDLS 500 |
|-------|----------|

### Versão especial

|                 |                                               |
|-----------------|-----------------------------------------------|
| Versão especial | Aquecimento<br>Laser de alinhamento integrado |
|-----------------|-----------------------------------------------|

### Dados óticos

|                           |                   |
|---------------------------|-------------------|
| Campo de trabalho         | 100 ... 40.000 mm |
| Fonte de luz              | Laser             |
| Frequência de transmissão | F0                |
| Ângulo de abertura        | 1 °               |

### Dados elétricos

#### Dados de desempenho

|                             |                 |
|-----------------------------|-----------------|
| Tensão de alimentação $U_B$ | 18 ... 30 V, CC |
|-----------------------------|-----------------|

#### Entradas

|                                            |         |
|--------------------------------------------|---------|
| Número de entradas de chaveamento digitais | 1 Unid. |
|--------------------------------------------|---------|

#### Saídas

|                                          |         |
|------------------------------------------|---------|
| Número de saídas de chaveamento digitais | 1 Unid. |
|------------------------------------------|---------|

### Interface

|                          |                                                                                                       |
|--------------------------|-------------------------------------------------------------------------------------------------------|
| Protocolo de transmissão | CIPsafety<br>EtherNET/IP<br>PROFINET IO / RT<br>PROFINET IRT<br>PROFINET/PROFIsafe<br>TCP/IP 100 Mbit |
| Tipo                     | EtherNet TCP/<br>IP, PROFINET, PROFIsafe over<br>PROFINET                                             |

#### Ethernet

|                           |              |
|---------------------------|--------------|
| Arquitetura               | Transparente |
| Alocação de endereço      | Nenhum       |
| Velocidade de transmissão | 100 Mbit/s   |
| Função                    | Processo     |
| Funcionalidade de switch  | Nenhum       |
| Protocolo de transmissão  | TCP/IP, UDP  |

#### PROFINET

|                           |            |
|---------------------------|------------|
| Função                    | Processo   |
| Classe de conformidade    | B          |
| Funcionalidade de switch  | Nenhum     |
| Velocidade de transmissão | 100 Mbit/s |

### Conexão

|                    |         |
|--------------------|---------|
| Número de conexões | 2 Unid. |
|--------------------|---------|

#### Conexão 1

|                           |                  |
|---------------------------|------------------|
| Tipo de conexão           | Conector redondo |
| Designação no dispositivo | POWER            |
| Tamanho da rosca          | M12              |
| Tipo                      | male             |
| Número de polos           | 5 polos          |
| Codificação               | Código A         |

#### Conexão 2

|                           |                  |
|---------------------------|------------------|
| Tipo de conexão           | Conector redondo |
| Designação no dispositivo | BUS              |
| Tamanho da rosca          | M12              |
| Tipo                      | female           |
| Número de polos           | 4 polos          |
| Codificação               | Código D         |

### Dados mecânicos

|                       |                           |
|-----------------------|---------------------------|
| Dimensões (L x A x C) | 100 mm x 156 mm x 99,5 mm |
| Material da carcaça   | Metal                     |
| Peso líquido          | 1.255 g                   |

### Operação e indicação

|                   |                          |
|-------------------|--------------------------|
| Tipo de indicação | Gráfico de barras<br>LED |
|-------------------|--------------------------|

### Dados do ambiente

|                                     |               |
|-------------------------------------|---------------|
| Temperatura ambiente, operação      | -35 ... 50 °C |
| Temperatura ambiente, armazenamento | -35 ... 70 °C |

### Certificações

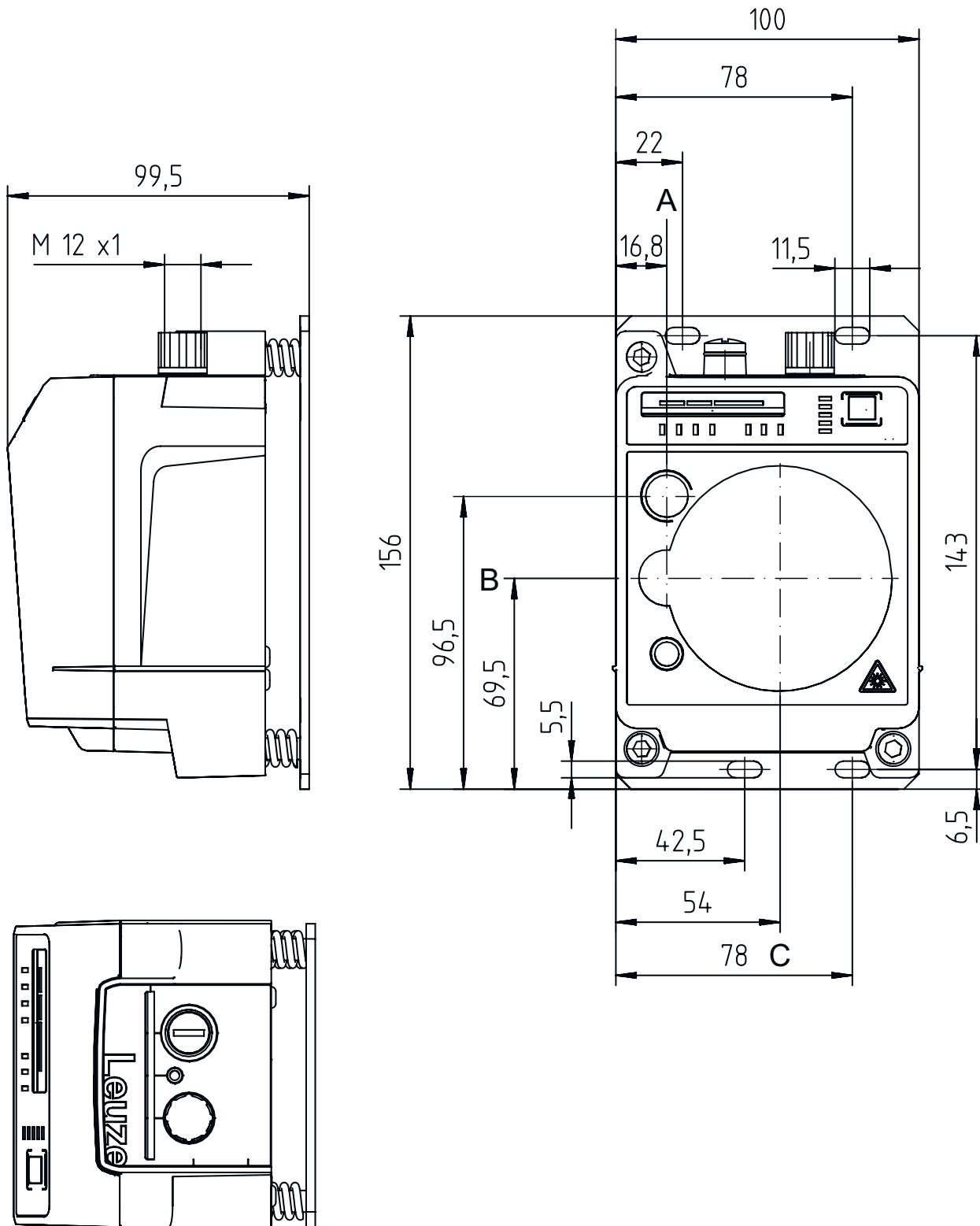
|                                                                                 |                             |
|---------------------------------------------------------------------------------|-----------------------------|
| Grau de proteção                                                                | IP 65                       |
| Certificações                                                                   | c UL US                     |
| Método de ensaio da compatibilidade eletromagnética em conformidade com a norma | EN 1000-6-4<br>EN 61000-6-2 |
| Método de ensaio do ruído em conformidade com a norma                           | EN 60068-2-64               |
| Método de ensaio da oscilação em conformidade com a norma                       | EN 60068-2-6                |
| Método de ensaio do choque em conformidade com a norma                          | EN 60068-2-27               |

### Classificação

|                           |          |
|---------------------------|----------|
| Número da pauta aduaneira | 84718000 |
| ECLASS 5.1.4              | 19039001 |
| ECLASS 8.0                | 19179090 |
| ECLASS 9.0                | 19179090 |
| ECLASS 10.0               | 19170506 |
| ECLASS 11.0               | 19170506 |
| ECLASS 12.0               | 19170506 |
| ECLASS 13.0               | 19170506 |
| ECLASS 14.0               | 19170506 |
| ECLASS 15.0               | 19170506 |
| ECLASS 16.0               | 19170506 |
| ETIM 5.0                  | EC000515 |
| ETIM 6.0                  | EC000515 |
| ETIM 7.0                  | EC000515 |
| ETIM 8.0                  | EC000515 |
| ETIM 9.0                  | EC000515 |
| ETIM 10.0                 | EC000515 |
| UNSPSC 26.08              | 43201544 |

**Desenhos dimensionais**

Todas as medidas em milímetros



- A Eixo central transmissor e laser de alinhamento
- B Eixo central transmissor e receptor
- C Eixo central receptor

## Conexão elétrica

### Conexão 1

### POWER

|                  |                                                |
|------------------|------------------------------------------------|
| Função           | Alimentação de tensão<br>Sinal IN<br>Sinal OUT |
| Tipo de conexão  | Conector redondo                               |
| Tamanho da rosca | M12                                            |
| Tipo             | male                                           |
| Material         | Metal                                          |
| Número de polos  | 5 polos                                        |
| Codificação      | Código A                                       |

### Pino Ocupação de pinos

|   |           |
|---|-----------|
| 1 | VIN       |
| 2 | IO1       |
| 3 | GND       |
| 4 | IO2       |
| 5 | FE/SHIELD |



### Conexão 2

### BUS

|                  |                  |
|------------------|------------------|
| Função           | BUS IN           |
| Tipo de conexão  | Conector redondo |
| Tamanho da rosca | M12              |
| Tipo             | female           |
| Material         | Metal            |
| Número de polos  | 4 polos          |
| Codificação      | Código D         |

### Pino Ocupação de pinos

|   |     |
|---|-----|
| 1 | TD+ |
| 2 | RD+ |
| 3 | TD- |
| 4 | RD- |




## Operação e indicação

| LED   | Indicador              | Significado                                                       |
|-------|------------------------|-------------------------------------------------------------------|
| 1 AUT | Apagado                | Modo de operação inativo                                          |
|       | Verde, luz contínua    | Modo de operação «Automático»                                     |
| 2 MAN | Apagado                | Modo de operação inativo                                          |
|       | Verde, luz contínua    | Modo de operação «Manual»                                         |
| 3 ADJ | Apagado                | Modo de operação inativo                                          |
|       | Verde, luz contínua    | Modo de operação «Alinhamento (Adjust)»                           |
| 4 LAS | Apagado                | Modo de operação inativo                                          |
|       | Verde, luz contínua    | Modo de funcionamento «Apoio à montagem com laser de alinhamento» |
| 5 LLC | Apagado                | Modo de operação inativo                                          |
|       | Verde, luz contínua    | LLC ininterrupto                                                  |
|       | Vermelho, luz contínua | LLC interrompido pelo menos uma vez                               |
| 6 PWR | Apagado                | Ausência tensão de abastecimento                                  |
|       | Verde, piscando        | Dispositivo OK, fase de inicialização                             |
|       | Verde, luz contínua    | Transmissão de dados ativa                                        |
|       | Vermelho, piscando     | Transmissão de dados interrompida                                 |
|       | Vermelho, luz contínua | Erro de dispositivo                                               |
| 7 TMP | Apagado                | Temperatura de operação OK                                        |
|       | Laranja, luz contínua  | Temperatura de operação crítica                                   |

## Operação e indicação

| LED | Indicador      | Significado                        |                                                                       |
|-----|----------------|------------------------------------|-----------------------------------------------------------------------|
| 7   | TMP            | Vermelho, luz contínua             | Temperatura de funcionamento excedida ou não alcançada                |
| 8   | LSR            | Apagado                            | Com reserva de funcionamento                                          |
|     |                | Laranja, luz contínua              | Dispositivo OK, advertência definida                                  |
| 9   | FRE            | Apagado                            | Frequência de transmissão F1 pré-selecionada                          |
|     |                | Verde, luz contínua                | Frequência de transmissão F2 pré-selecionada (estado de fornecimento) |
| 10  | OLK            | Apagado                            | Avaria                                                                |
|     |                | Verde, luz contínua                | Nenhuma transmissão de dados                                          |
|     |                | Laranja, luz contínua              | Transmissão de dados ativa                                            |
| 11  | ERL            | Apagado                            | Ligação OK                                                            |
|     |                | Laranja, luz contínua              | Ligação em falta (conexão de cabo Ethernet) no segundo dispositivo    |
|     |                | Vermelho, luz contínua             | Nenhuma ligação por cabo com o dispositivo conectado                  |
| 12  | LINK           | Apagado                            | Nenhuma ligação por cabo com o dispositivo conectado                  |
|     |                | Verde, luz contínua                | Ligação OK                                                            |
|     |                | Laranja, luz contínua              | Transmissão de dados ativa                                            |
| 13  | SIGNAL QUALITY | 2 vermelhos, 2 laranjas e 4 verdes | Nível de recepção                                                     |

## Transmissores apropriados

|                                                                                   | N.º do art. | Designação        | Artigo                     | Descrição                                                                                                                                                                                                       |
|-----------------------------------------------------------------------------------|-------------|-------------------|----------------------------|-----------------------------------------------------------------------------------------------------------------------------------------------------------------------------------------------------------------|
|  | 50131035    | DDLS 508 40.0 L H | Transmissão ótica de dados | Versão especial: Aquecimento, Laser de alinhamento integrado<br>Campo de trabalho: 100 ... 40.000 mm<br>Frequência de transmissão: F0<br>Interface: EtherNet TCP/IP, PROFINET<br>Conexão: Conector redondo, M12 |

## Código do artigo

Nome do artigo: DDLS 5XXX YYY.Z A B CC

|      |                                                                                                                                                                                                                                                                       |
|------|-----------------------------------------------------------------------------------------------------------------------------------------------------------------------------------------------------------------------------------------------------------------------|
| DDLS | Transmissor ótico de dados digitais                                                                                                                                                                                                                                   |
| 5XXX | <b>Série</b><br>508: sem servidor web integrado para diagnóstico remoto<br>508i: com servidor web integrado para diagnóstico remoto<br>538: sem servidor web integrado para diagnóstico remoto (EtherCAT)<br>548i: com servidor web integrado para diagnóstico remoto |
| YYY  | Alcance da transmissão de dados em m                                                                                                                                                                                                                                  |
| Z    | <b>Frequência do emissor</b><br>0: frequência F0<br>1: frequência F1<br>2: frequência F2<br>3: frequência F3<br>4: frequência F4                                                                                                                                      |
| A    | <b>Opção</b><br>L: laser de alinhamento integrado (para transmissor/receptor)<br>Excluído: standard                                                                                                                                                                   |
| B    | <b>Equipamento especial</b><br>H: com aquecimento<br>Excluído: nenhum equipamento especial                                                                                                                                                                            |
| CC   | <b>Equipamento especial</b><br>W: ótica emissora com ângulo de abertura maior (sob consulta)<br>Excluído: nenhum equipamento especial                                                                                                                                 |

### Nota



Uma lista com todos os tipos de dispositivo disponíveis encontra-se na página da Leuze na Internet, em [www.leuze.com](http://www.leuze.com).

## Notas



### Respeitar a utilização prevista!



- ☞ O produto não é um sensor de segurança e não atua para a proteção de pessoas.
- ☞ O produto só deve ser colocado em operação por pessoas capacitadas.
- ☞ Aplique o produto apenas de acordo com a sua utilização prevista.



### Em caso de aplicações UL:



- ☞ No caso das aplicações UL, só é permitido o uso em circuitos elétricos de classe 2 em conformidade com a norma NEC (National Electric Code).



### ATENÇÃO! RADIAÇÃO LASER INVISÍVEL – EQUIPAMENTO LASER CLASSE 1M



#### Não olhar directamente com instrumentos ópticos!

O dispositivo cumpre os requisitos da IEC 60825-1:2007 (EN 60825-1:2007) para um produto da **classe de laser 1M**, bem como as disposições conforme a U.S. 21 CFR 1040.10 com os desvios correspondentes a Laser Notice No. 50 de 24.06.2007.

#### ☞ Não olhar directamente com instrumentos ópticos!

O dispositivo cumpre os requisitos da IEC 60825-1:2007 (EN 60825-1:2007) para um produto da **classe de laser 1M**, bem como as disposições conforme a U.S. 21 CFR 1040.10 com os desvios correspondentes a Laser Notice No. 50 de 24.06.2007.

- ☞ Se olhar prolongadamente para a trajetória do feixe com óticas telescópicas, a retina pode sofrer lesões. Nunca olhe diretamente com óticas telescópicas para o feixe laser ou na direção dos feixes refletidos.
- ☞ CUIDADO! Se forem utilizados dispositivos de comando ou de ajuste diferentes dos aqui indicados ou forem adotados outros procedimentos, isto poderá levar a uma exposição perigosa à radiação!  
A utilização de instrumentos ou dispositivos óticos (por ex., lupas, binóculos) com o dispositivo, aumenta o perigo de lesões oculares.
- ☞ Observe as determinações legais locais quanto à proteção contra radiação laser.
- ☞ Manipulações e alterações do dispositivo não são permitidas.  
O dispositivo não contém nenhuma peça que deva ser ajustada ou esteja sujeita a manutenção por parte do utilizador.  
Um reparo pode ser efetuado apenas pela Leuze electronic GmbH + Co. KG.



### ATENÇÃO! RADIAÇÃO LASER – EQUIPAMENTO LASER CLASSE 1 (laser de alinhamento)



O dispositivo cumpre os requisitos da IEC 60825-1:2007 (EN 60825-1:2007) para um produto da **classe de laser 1**, bem como as disposições conforme a U.S. 21 CFR 1040.10 com os desvios correspondentes a Laser Notice No. 50 de 24.06.2007.

- ☞ O dispositivo cumpre os requisitos da IEC 60825-1:2007 (EN 60825-1:2007) para um produto da **classe de laser 1**, bem como as disposições conforme a U.S. 21 CFR 1040.10 com os desvios correspondentes a Laser Notice No. 50 de 24.06.2007.
- ☞ Observe as determinações legais locais quanto à proteção contra radiação laser.
- ☞ Manipulações e alterações do dispositivo não são permitidas.  
O dispositivo não contém nenhuma peça que deva ser ajustada ou esteja sujeita a manutenção por parte do utilizador.  
Um reparo pode ser efetuado apenas pela Leuze electronic GmbH + Co. KG.

## Acessórios



### Tecnologia de conexão - Cabos de conexão

|                                                                                   | N.º do art. | Designação          | Artigo          | Descrição                                                                                                                                                                                                                                                                                         |
|-----------------------------------------------------------------------------------|-------------|---------------------|-----------------|---------------------------------------------------------------------------------------------------------------------------------------------------------------------------------------------------------------------------------------------------------------------------------------------------|
|  | 50132079    | KD U-M12-5A-V1-050  | Cabo de conexão | Aplicação: Resistente a produtos químicos<br>Conexão 1: Conector redondo, M12, Axial, female, Código A, 5 polos<br>Conector redondo, LED: Não<br>Conexão 2: Extremidade aberta<br>Blindado: Não<br>Comprimento do cabo: 5.000 mm<br>Material da bainha: PVC                                       |
|  | 50135074    | KS ET-M12-4A-P7-050 | Cabo de conexão | Aplicação: Resistente a óleo e lubrificantes<br>Adequado para interface: Ethernet<br>Conexão 1: Conector redondo, M12, Axial, male, Código D, 4 polos<br>Conector redondo, LED: Não<br>Conexão 2: Extremidade aberta<br>Blindado: Sim<br>Comprimento do cabo: 5.000 mm<br>Material da bainha: PUR |

### Tecnologia de conexão - Cabos de ligação



|                                                                                     | N.º do art. | Designação                  | Artigo          | Descrição                                                                                                                                                                                                                                                                                              |
|-------------------------------------------------------------------------------------|-------------|-----------------------------|-----------------|--------------------------------------------------------------------------------------------------------------------------------------------------------------------------------------------------------------------------------------------------------------------------------------------------------|
|   | 50137078    | KSS ET-M12-4A-M12-4A-P7-050 | Cabo de ligação | Aplicação: Resistente a óleo e lubrificantes<br>Adequado para interface: Ethernet<br>Conexão 1: Conector redondo, M12, Axial, male, Código D, 4 polos<br>Conexão 2: Conector redondo, M12, Axial, male, Código D, 4 polos<br>Blindado: Sim<br>Comprimento do cabo: 5.000 mm<br>Material da bainha: PUR |
|  | 50135081    | KSS ET-M12-4A-RJ45-A-P7-050 | Cabo de ligação | Aplicação: Resistente a óleo e lubrificantes<br>Adequado para interface: Ethernet<br>Conexão 1: Conector redondo, M12, Axial, male, Código D, 4 polos<br>Conexão 2: RJ45<br>Blindado: Sim<br>Comprimento do cabo: 5.000 mm<br>Material da bainha: PUR                                                  |

### Tecnologia de conexão - Conectores

|                                                                                     | N.º do art. | Designação | Artigo         | Descrição                                                                                           |
|-------------------------------------------------------------------------------------|-------------|------------|----------------|-----------------------------------------------------------------------------------------------------|
|  | 50020501    | KD 095-5A  | Caixa de fios  | Conexão: Conector redondo, M12, Axial, female, Código A, 5 polos                                    |
|  | 50112155    | S-M12A-ET  | Conector macho | Adequado para interface: Ethernet<br>Conexão: Conector redondo, M12, Axial, male, Código D, 4 polos |

## Acessórios

### Serviços

|                                                                                  | N.º do art. | Designação | Artigo                        | Descrição                                                                                                                                                                                             |
|----------------------------------------------------------------------------------|-------------|------------|-------------------------------|-------------------------------------------------------------------------------------------------------------------------------------------------------------------------------------------------------|
|  | S981001     | CS10-S-110 | Suporte no comissionamento    | Detalhes: Execução em um local especificado pelo cliente, duração máx. 10 horas.<br>Condições: Dispositivos e cabos de conexão estão montados, preço sem custos de viagem e, se necessário, pernoite. |
|  | S981005     | CS10-T-110 | Treinamento sobre os produtos | Detalhes: Local e conteúdo sob consulta, duração máx. 10 horas.<br>Condições: Preço sem custos de viagem e, se necessário, pernoite.                                                                  |

#### Nota



Uma lista com todos os artigos de acessórios disponíveis encontra-se na página da Leuze na internet, na guia Download da página de detalhes do artigo.