

## Technisches Datenblatt Set Sicherheits-Sensor

Art.-Nr.: 68601057

MLC520-S-14-570



### Inhalt

- Technische Daten
- Maßzeichnungen
- Elektrischer Anschluss
- Artikelschlüssel
- Zubehör



## Technische Daten

### Basisdaten

|             |  |
|-------------|--|
| Serie       | MLC 520S   |
| Geräteart   | Set (Sender und Empfänger)   |
| beinhaltet  | 4 St. Befestigungswinkel BT-MLC-S-C<br>4 St. Befestigungswinkel BT-MLC-S-O |
| Applikation | Fingerschutz   |

### Funktionen

|            |  |
|------------|--|
| Funktionen | Anlauf-/Wiederanlaufsperrung (RES)<br>Automatischer Anlauf/Wiederanlauf<br>Schützkontrolle (EDM) |
|------------|--|

### Kenngößen

|                               |                          |
|-------------------------------|--------------------------|
| Typ                           | 4, IEC/EN IEC 61496      |
| SIL                           | 3, IEC 61508             |
| SIL                           | 3, IEC/EN IEC 62061      |
| Performance Level (PL)        | e, EN ISO 13849-1        |
| PFH <sub>D</sub>              | 2,64E-09 pro Stunde      |
| Gebrauchsdauer T <sub>M</sub> | 20 Jahre, EN ISO 13849-1 |
| Kategorie                     | 4, EN ISO 13849          |

### Schutzfelddaten

|                |             |
|----------------|-------------|
| Auflösung      | 14 mm       |
| Schutzfeldhöhe | 570 mm      |
| Reichweite     | 0,2 ... 6 m |

### Optische Daten

|                  |                                       |
|------------------|---------------------------------------|
| Anzahl Strahlen  | 57 St.                                |
| Synchronisation  | optisch zwischen Sender und Empfänger |
| Lichtquelle      | LED, infrarot                         |
| Wellenlänge      | 850 nm                                |
| Sendsignalform   | gepulst                               |
| LED Risikogruppe | Freie Gruppe (nach EN 62471:2008)     |

### Elektrische Daten

|                   |   |
|-------------------|---|
| Schutzbeschaltung | Kurzschlusschutz<br>Überspannungsschutz |
|-------------------|---|

### Leistungsdaten

|                                    |                        |
|------------------------------------|------------------------|
| Versorgungsspannung U <sub>B</sub> | 24 V, DC, -20 ... 20 % |
|------------------------------------|------------------------|

### Ausgänge

|   |       |
|---|-------|
| Anzahl Sicherheits-Schaltausgänge (OSSDs) | 2 St. |
|---|-------|

### Sicherheits-Schaltausgänge

|                           |                                |
|---------------------------|--------------------------------|
| Art                       | Sicherheits-Schaltausgang OSSD |
| Schaltspannung high, min. | 18 V                           |
| Schaltspannung low, max.  | 2,5 V                          |
| Schaltspannung, typ.      | 22,5 V                         |
| Spannungsart              | DC                             |
| Lastinduktivität          | 2.000 µH                       |
| Lastkapazität             | 1 µF                           |
| Reststrom, max.           | 200 mA                         |
| Reststrom, typ.           | 2 mA                           |

### Sicherheits-Schaltausgang 1

|               |                                  |
|---------------|----------------------------------|
| Belegung      | Geräteanschluss Empfänger, Pin 2 |
| Schaltelement | Transistor, PNP                  |

### Sicherheits-Schaltausgang 2

|               |                                  |
|---------------|----------------------------------|
| Belegung      | Geräteanschluss Empfänger, Pin 4 |
| Schaltelement | Transistor, PNP                  |

### Zeitverhalten

|              |       |
|--------------|-------|
| Ansprechzeit | 11 ms |
|--------------|-------|

### Anschluss

|                   |       |
|-------------------|-------|
| Anzahl Anschlüsse | 2 St. |
|-------------------|-------|

#### Anschluss 1

|                     |                         |
|---------------------|-------------------------|
| Funktion            | Geräteanschluss Sender  |
| Art des Anschlusses | Leitung mit Rundstecker |
| Leitungslänge       | 160 mm                  |
| Werkstoff Mantel    | PUR                     |
| Gewindegröße        | M12                     |
| Werkstoff           | Kunststoff              |
| Polzahl             | 5 -polig                |

#### Anschluss 2

|                     |                           |
|---------------------|---------------------------|
| Funktion            | Geräteanschluss Empfänger |
| Art des Anschlusses | Leitung mit Rundstecker   |
| Leitungslänge       | 160 mm                    |
| Werkstoff Mantel    | PUR                       |
| Gewindegröße        | M12                       |
| Werkstoff           | Kunststoff                |
| Polzahl             | 5 -polig                  |

### Mechanische Daten

|                          |  |
|--------------------------|--|
| Abmessung (B x H x L)    | 15,4 mm x 570 mm x 32,6 mm                         |
| Werkstoff Gehäuse        | Metall   |
| Gehäuse Metall           | Aluminium  |
| Werkstoff Optikabdeckung | Kunststoff / PMMA                                  |
| Werkstoff Endkappen      | Kunststoff   |
| Nettogewicht             | 2.900 g  |
| Farbe Gehäuse            | gelb, RAL 1021                                     |
| Art der Befestigung      | C-Montagebügel<br>L-Montagebügel<br>O-Montagebügel |

### Umgebungsdaten

|   |               |
|---|---------------|
| Umgebungstemperatur Betrieb                     | -10 ... 55 °C |
| Umgebungstemperatur Lagerung                    | -30 ... 70 °C |
| Relative Luftfeuchtigkeit (nicht kondensierend) | 15 ... 95 %   |

### Zertifizierungen

|                   |                       |
|-------------------|-----------------------|
| Schutzart         | IP 65                 |
| Schutzklasse      | III                   |
| Zulassungen       | TÜV Süd               |
| Schwingfestigkeit | 50 m/s <sup>2</sup>   |
| Schockfestigkeit  | 98,1 m/s <sup>2</sup> |
| US-Patente        | US 6,418,546 B        |

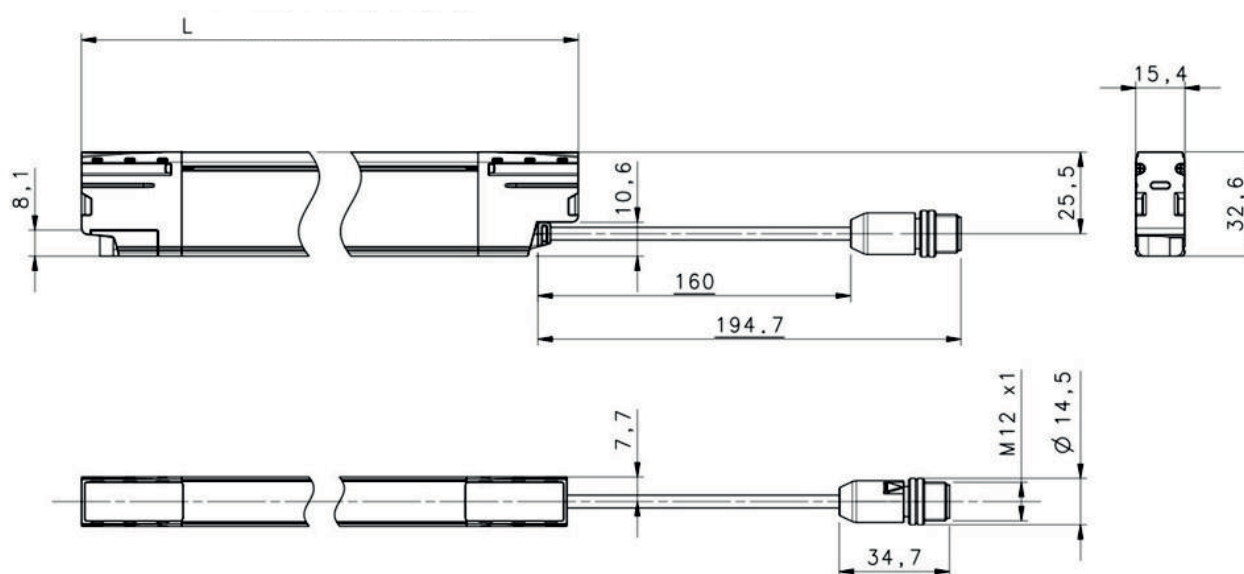
## Technische Daten

|                 |          |
|-----------------|----------|
| Zolltarifnummer | 85365019 |
| ECLASS 5.1.4    | 27272704 |
| ECLASS 8.0      | 27272704 |
| ECLASS 9.0      | 27272704 |
| ECLASS 10.0     | 27272704 |
| ECLASS 11.0     | 27272704 |
| ECLASS 12.0     | 27272704 |
| ECLASS 13.0     | 27272704 |
| ECLASS 14.0     | 27272704 |
| ECLASS 15.0     | 27272704 |
| ECLASS 16.0     | 27272704 |
| ETIM 5.0        | EC002549 |
| ETIM 6.0        | EC002549 |
| ETIM 7.0        | EC002549 |
| ETIM 8.0        | EC002549 |
| ETIM 9.0        | EC002549 |
| ETIM 10.0       | EC002549 |
| UNSPSC 26.08    | 46171620 |

## Maßzeichnungen

Alle Maßangaben in Millimeter

### Maße Sender und Empfänger



L Baulänge/Schutzfeldhöhe

## Elektrischer Anschluss

| Anschluss 1         | Sender                  |
|---------------------|-------------------------|
| Funktion            | Geräteanschluss Sender  |
| Art des Anschlusses | Leitung mit Rundstecker |
| Leitungslänge       | 160 mm                  |
| Werkstoff Mantel    | PUR                     |
| Leitungsfarbe       | schwarz                 |

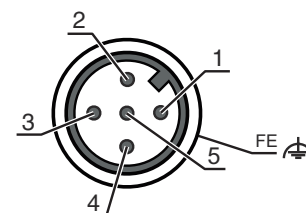
## Elektrischer Anschluss

### Anschluss 1

### Sender

|                |            |
|----------------|------------|
| Gewindegröße   | M12        |
| Typ            | male       |
| Werkstoff      | Kunststoff |
| Polzahl        | 5 -polig   |
| Kodierung      | A-kodiert  |
| Steckergehäuse | FE/SHIELD  |

| Pin | Pinbelegung       | Adernfarbe |
|-----|-------------------|------------|
| 1   | +24 V DC          | braun      |
| 2   | RESTART SELECTION | weiß       |
| 3   | 0 V               | blau       |
| 4   | n.c.              | schwarz    |
| 5   | RESTART SELECTION | grau       |

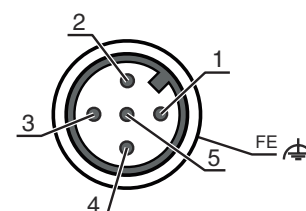


### Anschluss 2

### Empfänger

|                     |                           |
|---------------------|---------------------------|
| Funktion            | Geräteanschluss Empfänger |
| Art des Anschlusses | Leitung mit Rundstecker   |
| Leitungslänge       | 160 mm                    |
| Werkstoff Mantel    | PUR                       |
| Leitungsfarbe       | schwarz                   |
| Gewindegröße        | M12                       |
| Typ                 | male                      |
| Werkstoff           | Kunststoff                |
| Polzahl             | 5 -polig                  |
| Kodierung           | A-kodiert                 |
| Steckergehäuse      | FE/SHIELD                 |

| Pin | Pinbelegung       | Adernfarbe |
|-----|-------------------|------------|
| 1   | EDM               | braun      |
| 2   | OSSD1             | weiß       |
| 3   | 0 V               | blau       |
| 4   | OSSD2             | schwarz    |
| 5   | EDM FBK/SELECTION | grau       |



## Artikelschlüssel

Artikelbezeichnung: MLCxxx-ooo-aa-hhhh

### MLC Sicherheits-Lichtvorhang

|      |   |
|------|---|
| xxx  | <b>Serie</b><br>520: MLC 520S                                 |
| aa   | <b>Auflösung</b><br>14: 14 mm<br>24: 24 mm                    |
| hhhh | <b>Schutzfeldhöhe</b><br>150 ... 1200: von 150 mm bis 1200 mm |
| ooo  | <b>Option</b><br>S: Slimline-Ausführung                       |

### Hinweis



↪ Eine Liste mit allen verfügbaren Gerätetypen finden Sie auf der Webseite von Leuze unter [www.leuze.com](http://www.leuze.com).

## Zubehör

### Anschlussstechnik - Anschlussleitungen

|   | Art.-Nr. | Bezeichnung        | Artikel          | Beschreibung   |
|---|----------|--------------------|------------------|--|
|  | 50133841 | KD U-M12-5A-P1-050 | Anschlussleitung | Applikation: Öl-/Schmiermittelbeständig<br>Anschluss 1: Rundstecker, M12, axial, female, A-kodiert, 5 -polig<br>Rundstecker, LED: Nein<br>Anschluss 2: offenes Ende<br>Geschirmt: Nein<br>Leitungslänge: 5.000 mm<br>Werkstoff Mantel: PUR |

### Dienstleistungen

|   | Art.-Nr. | Bezeichnung | Artikel                      | Beschreibung  |
|---|----------|-------------|------------------------------|---|
|   | S981050  | CS40-I-140  | Sicherheitsinspektion        | Details: Überprüfung einer Sicherheits-Lichtgitter-Applikation nach aktuellen Normen und Richtlinien, Aufnahme der Geräte- und Maschinendaten in eine Datenbank, Erstellung eines Prüfprotokolls pro Applikation.<br>Bedingungen: Stoppen der Maschine muss möglich sein, Unterstützung durch Mitarbeiter des Kunden und Zugänglichkeit zur Maschine für Leuze-Mitarbeiter muss gewährleistet sein. |
|  | S981046  | CS40-S-140  | Inbetriebnahme-Unterstützung | Details: Für Sicherheitsgeräte inkl. Nachlaufzeitmessung und Erstinspektion.<br>Bedingungen: Geräte und Anschlussleitungen sind bereits montiert, Preis ohne Reise- und ggf. Übernachtungskosten.   |

#### Hinweis



↪ Eine Liste mit allen verfügbaren Zubehöartikeln finden Sie auf der Webseite von Leuze im Download-Tab der Artikeldetailseite.