

Hoja técnica

Set de sensores de seguridad

Código: 68602117

MLC520-S-24-1170



Contenido

- Datos técnicos
- Dibujos acotados
- Conexión eléctrica
- Código de producto
- Accesorios



Datos técnicos

Datos básicos

| | |
|----------------|--|
| Serie | MLC 520S |
| Tipo de equipo | Set (emisor y receptor) |
| Incluye | 4 escuadras de fijación BT-MLC-S-O 6 escuadras de fijación BT-MLC-S-C |
| Aplicación | Protección para las manos |

Funciones

| | |
|-----------|---|
| Funciones | Bloqueo de inicio/reinicio (RES) Monitorización de contactores (EDM) Puesta en marcha/rearranque automático |
|-----------|---|

Parámetros

| | |
|--|-------------------------|
| Tipo | 4, IEC/EN 61496 |
| SIL | 3, IEC 61508 |
| SILCL | 3, IEC/EN 62061 |
| Performance Level (PL) | e, EN ISO 13849-1 |
| PFH _D | 2,64E-09 por hora |
| Duración de utilización T _M | 20 Años, EN ISO 13849-1 |
| Categoría | 4, EN ISO 13849 |

Datos del campo de protección

| | |
|--------------------------------|-------------|
| Resolución | 24 mm |
| Altura del campo de protección | 1.170 mm |
| Alcance | 0,2 ... 6 m |

Datos ópticos

| | |
|---------------------------|---|
| Número de haces | 62 Unidad(es) |
| Sincronización | Óptica entre emisor y receptor |
| Fuente de luz | LED, Infrarrojo |
| Longitud de onda | 850 nm |
| Forma de señal de emisión | Pulsado |
| Grupo de riesgo LED | Grupo exento de riesgos (según EN 62471:2008) |

Datos eléctricos

| | |
|------------------------|---|
| Circuito de protección | Protección contra cortocircuito Protección contra sobretensiones |
|------------------------|---|

Datos de potencia

| | |
|--|------------------------|
| Tensión de alimentación U _B | 24 V, CC, -20 ... 20 % |
|--|------------------------|

Salidas

| | |
|---------------------------------------|--------------|
| Número de salidas de seguridad (OSSD) | 2 Unidad(es) |
|---------------------------------------|--------------|

Salidas de seguridad

| | |
|-----------------------------------|--------------------------|
| Tipo | Salida de seguridad OSSD |
| Tensión de conmutación high, mín. | 18 V |
| Tensión de conmutación low, máx. | 2,5 V |
| Tensión de conmutación, típ. | 22,5 V |
| Tipo de tensión | CC |
| Inductividad de carga | 2.000 µH |
| Capacidad de carga | 1 µF |
| Corriente residual, máx. | 200 mA |
| Corriente residual, típ. | 2 mA |

Salida de seguridad 1

| | |
|-------------------------|-------------------------------------|
| Asignación | Conexión del equipo receptor, pin 2 |
| Elemento de conmutación | Transistor, PNP |

Salida de seguridad 2

| | |
|-------------------------|-------------------------------------|
| Asignación | Conexión del equipo receptor, pin 4 |
| Elemento de conmutación | Transistor, PNP |

Respuesta temporal

| | |
|---------------------|-------|
| Tiempo de respuesta | 13 ms |
|---------------------|-------|

Conexión

| | |
|----------------------|--------------|
| Número de conexiones | 2 Unidad(es) |
|----------------------|--------------|

Conexión 1

| | |
|----------------------|----------------------------|
| Función | Conexión del equipo emisor |
| Tipo de conexión | Cable con conector redondo |
| Longitud de cable | 160 mm |
| Material de cubierta | PUR |
| Tamaño de rosca | M12 |
| Material | Plástico |
| Número de polos | 5 polos |

Conexión 2

| | |
|----------------------|------------------------------|
| Función | Conexión del equipo receptor |
| Tipo de conexión | Cable con conector redondo |
| Longitud de cable | 160 mm |
| Material de cubierta | PUR |
| Tamaño de rosca | M12 |
| Material | Plástico |
| Número de polos | 5 polos |

Datos mecánicos

| | |
|--------------------------------------|---|
| Dimensiones (An x Al x L) | 15,4 mm x 1.170 mm x 32,6 mm |
| Material de carcasa | Metal |
| Carcasa de metal | Aluminio |
| Material, cubierta de óptica | Plástico / PMMA |
| Material de las caperuzas terminales | Plástico |
| Peso neto | 5.900 g |
| Color de carcasa | Amarillo, RAL 1021 |
| Tipo de fijación | Soporte de montaje en C Soporte de montaje en L Soporte de montaje en O |

Datos ambientales

| | |
|--|---------------|
| Temperatura ambiente en servicio | -10 ... 55 °C |
| Temperatura ambiente en almacén | -30 ... 70 °C |
| Humedad del aire relativa (sin condensación) | 15 ... 95 % |

Certificaciones

| | |
|-------------------------------|-----------------------|
| Índice de protección | IP 65 |
| Clase de seguridad | III |
| Certificaciones | TÜV Süd |
| Resistencia a las vibraciones | 50 m/s ² |
| Resistencia a los choques | 98,1 m/s ² |
| Patentes de EE.UU. | US 6,418,546 B |

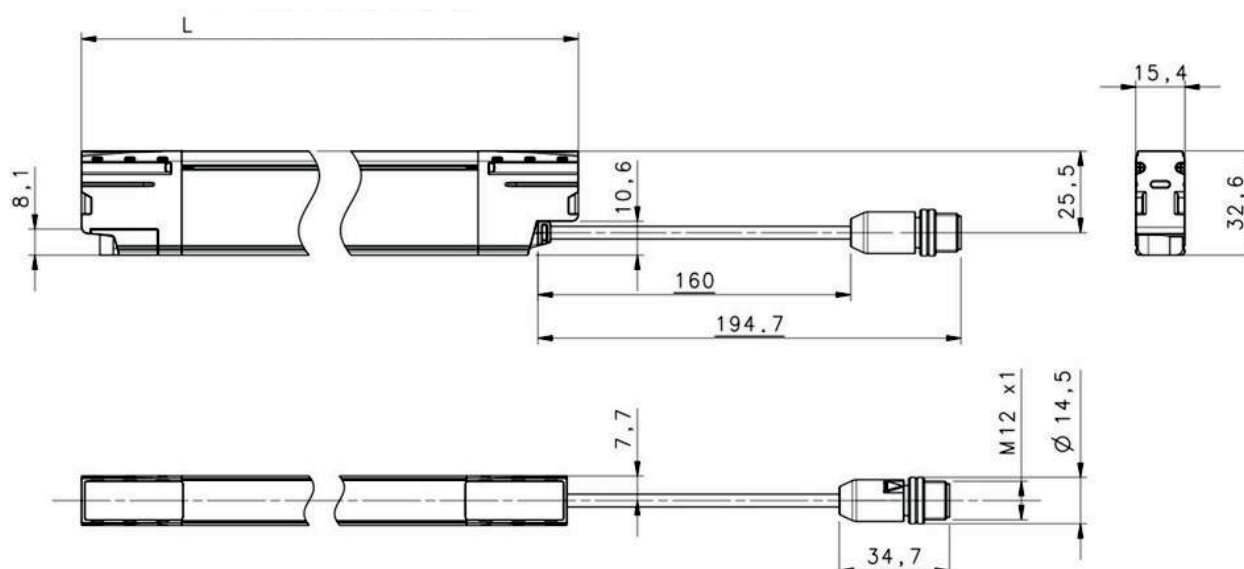
Datos técnicos

| | |
|-------------------|----------|
| Número de arancel | 85365019 |
| ECLASS 5.1.4 | 27272704 |
| ECLASS 8.0 | 27272704 |
| ECLASS 9.0 | 27272704 |
| ECLASS 10.0 | 27272704 |
| ECLASS 11.0 | 27272704 |
| ECLASS 12.0 | 27272704 |
| ECLASS 13.0 | 27272704 |
| ECLASS 14.0 | 27272704 |
| ECLASS 15.0 | 27272704 |
| ECLASS 16.0 | 27272704 |
| ETIM 5.0 | EC002549 |
| ETIM 6.0 | EC002549 |
| ETIM 7.0 | EC002549 |
| ETIM 8.0 | EC002549 |
| ETIM 9.0 | EC002549 |
| ETIM 10.0 | EC002549 |

Dibujos acotados

Todas las medidas en milímetros

Medidas del emisor y receptor



L Longitud/altura del campo de protección

Conexión eléctrica

| Conexión 1 | Emisor |
|----------------------|----------------------------|
| Función | Conexión del equipo emisor |
| Tipo de conexión | Cable con conector redondo |
| Longitud de cable | 160 mm |
| Material de cubierta | PUR |
| Color de cable | Negro |

Conexión eléctrica

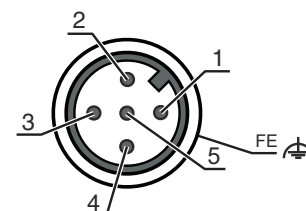
Conexión 1

Emisor

| | |
|----------------------|----------------|
| Tamaño de rosca | M12 |
| Tipo | Conector macho |
| Material | Plástico |
| Número de polos | 5 polos |
| Codificación | Codificación A |
| Carcasa del conector | FE/SHIELD |

| Pin | Asignación de pines | Color de conductor |
|-----|---------------------|--------------------|
|-----|---------------------|--------------------|

| | | |
|---|-------------------|--------|
| 1 | +24 V CC | Marrón |
| 2 | RESTART SELECTION | Blanco |
| 3 | 0 V | Azul |
| 4 | n.c. | Negro |
| 5 | RESTART SELECTION | Gris |



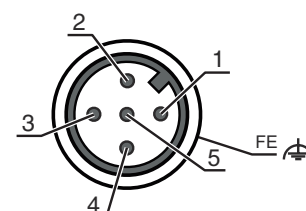
Conexión 2

Receptor

| | |
|----------------------|------------------------------|
| Función | Conexión del equipo receptor |
| Tipo de conexión | Cable con conector redondo |
| Longitud de cable | 160 mm |
| Material de cubierta | PUR |
| Color de cable | Negro |
| Tamaño de rosca | M12 |
| Tipo | Conector macho |
| Material | Plástico |
| Número de polos | 5 polos |
| Codificación | Codificación A |
| Carcasa del conector | FE/SHIELD |

| Pin | Asignación de pines | Color de conductor |
|-----|---------------------|--------------------|
|-----|---------------------|--------------------|

| | | |
|---|-------------------|--------|
| 1 | EDM | Marrón |
| 2 | OSSD1 | Blanco |
| 3 | 0 V | Azul |
| 4 | OSSD2 | Negro |
| 5 | EDM FBK/SELECTION | Gris |



Código de producto

Denominación del artículo: MLCxxx-ooo-aa-hhhh

| MLC | Cortina óptica de seguridad |
|-----|-----------------------------|
|-----|-----------------------------|

| | |
|------|---|
| xxx | Serie 520: MLC 520S |
| aa | Resolución 14: 14 mm 24: 24 mm |
| hhhh | Altura del campo de protección 150 ... 1200: desde 150 mm hasta 1200 mm |
| ooo | Opción S: versión Slimline |

Nota



Encontrará una lista con todos los tipos de equipo disponibles en el sitio web de Leuze: www.leuze.com.

Accesorios

Sistema de conexión - Cables de conexión

| | Código | Denominación | Artículo | Descripción |
|---|----------|--------------------|-------------------|--|
|  | 50133841 | KD U-M12-5A-P1-050 | Cable de conexión | <p>Aplicación: Resistente a los aceites y lubricantes</p> <p>Conexión 1: Conector redondo, M12, Axial, Conector hembra, Codificación A, 5 polos</p> <p>Conector redondo, LED: No</p> <p>Conexión 2: Final abierto</p> <p>Apantallado: No</p> <p>Longitud de cable: 5.000 mm</p> <p>Material de cubierta: PUR</p> |

Servicios

| | Código | Denominación | Artículo | Descripción |
|---|---------|--------------|-----------------------------------|---|
|  | S981050 | CS40-I-140 | Inspección de seguridad | <p>Detalles: Comprobación de una aplicación con reja óptica de seguridad de acuerdo con las normas y directivas actuales, registro de los datos del equipo y la máquina en una base de datos, elaboración de un protocolo de ensayo por aplicación.</p> <p>Condiciones: Debe haber la posibilidad de parar la máquina y se deben garantizar la asistencia por parte de empleados del cliente y la accesibilidad a la máquina para empleados de Leuze.</p> |
|  | S981046 | CS40-S-140 | Asistencia en la puesta en marcha | <p>Detalles: Para equipos de seguridad con medición del tiempo de parada y primera inspección inclusive.</p> <p>Condiciones: Los equipos y los cables de conexión ya están montados, precio sin incluir gastos de desplazamiento y, en su caso, de pernociación.</p> |

Nota



Encontrará una lista con todos los accesorios disponibles en el sitio web de Leuze, en la pestaña de Descargas de la página detallada del artículo.