

Technisches Datenblatt IO-Link Hub

Art.-Nr.: 50144901

MD 742-11-82IO5-12

Inhalt

- Technische Daten
- Maßzeichnungen
- Elektrischer Anschluss
- Zubehör



Abbildung kann abweichen



Technische Daten

Basisdaten

Serie	MD 700i
Art	IO-Hub

Elektrische Daten

Leistungsdaten

Sensor/Aktuatorversorgung V_{aux} 1: Class A Versorgung V1 kurzschlussfest, 4 A total, 0,5 A pro Steckplatz

Versorgungsspannung U_B 18 ... 30 V

Stromaufnahme, max. 15 mA

Eingänge

Anzahl digitaler Schalteingänge 16 St.

Schalteingänge

Art Digitaler Schalteingang

Schnittstelle

Art	IO-Link
-----	---------

IO-Link

COM-Mode COM2

Porttyp A

Spezifikation V1.1

SIO-Mode support Ja

Anschluss

Anzahl Anschlüsse	9 St.
--------------------------	-------

Sensoranschlüsse	8 St.
-------------------------	-------

Anschlüsse zur Spannungsversorgung	1 St.
---	-------

Anschluss 1

Funktion Verbindung zum IO-Link Master

Art des Anschlusses Rundstecker

Gewindegröße M12

Typ male

Werkstoff Metall

Polzahl 5 -polig

Kodierung A-kodiert

Anschluss 2

Funktion Verbindung zum Gerät

Art des Anschlusses Rundstecker

Gewindegröße M12

Typ female

Werkstoff Metall

Polzahl 5 -polig

Kodierung A-kodiert

Mechanische Daten

Abmessung (B x H x L) 54 mm x 27,4 mm x 150 mm

Werkstoff Gehäuse Halogenfrei
Kunststoff

Nettogewicht 244 g

Umgebungsdaten

Umgebungstemperatur Betrieb -40 ... 70 °C

Umgebungstemperatur Lagerung -40 ... 85 °C

Zertifizierungen

Schutzart IP 65

IP 67

IP 69K

Zulassungen c UL US

Klassifikation

Zolltarifnummer 85176200

ECLASS 5.1.4 19030117

ECLASS 8.0 19170106

ECLASS 9.0 19170106

ECLASS 10.0 19170490

ECLASS 11.0 19170490

ECLASS 12.0 19170490

ECLASS 13.0 19170490

ECLASS 14.0 19170490

ECLASS 15.0 19170490

ECLASS 16.0 19170490

ETIM 5.0 EC002585

ETIM 6.0 EC002585

ETIM 7.0 EC003558

ETIM 8.0 EC000734

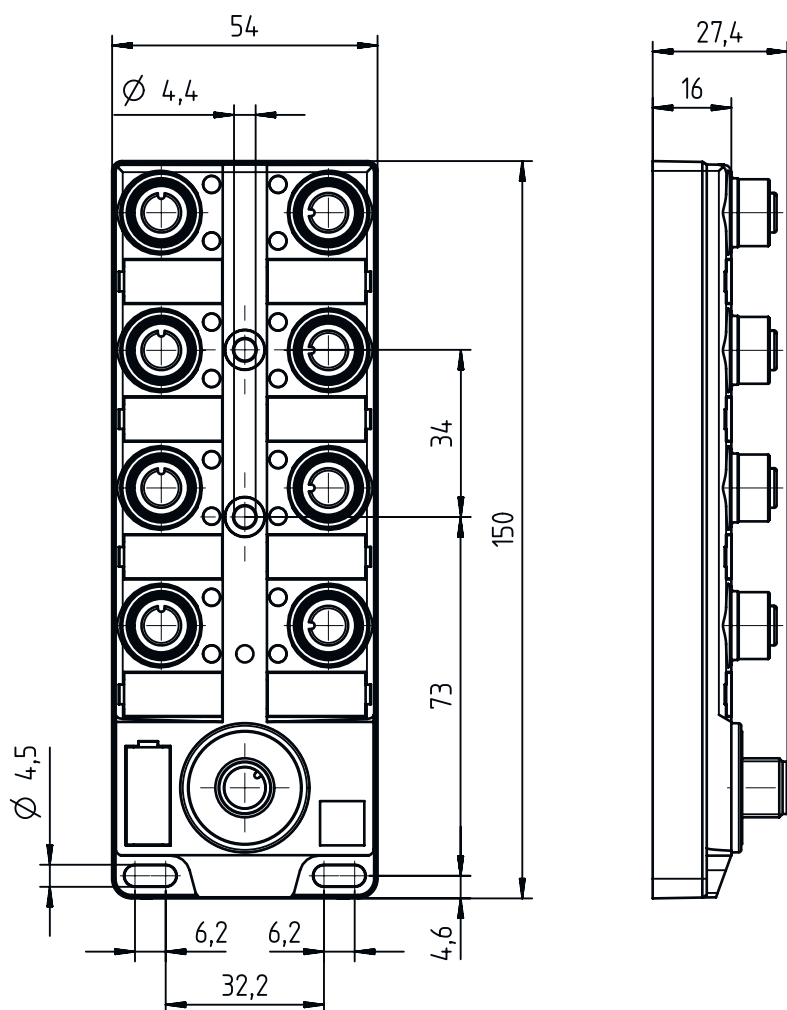
ETIM 9.0 EC000734

ETIM 10.0 EC000734

UNSPSC 26.08 43222600

Maßzeichnungen

Alle Maßangaben in Millimeter

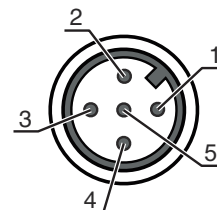


Elektrischer Anschluss

Anschluss 1

Funktion	Verbindung zum IO-Link Master
Art des Anschlusses	Rundstecker
Gewindegröße	M12
Typ	male
Werkstoff	Metall
Polzahl	5 -polig
Kodierung	A-kodiert

Pin	Pinbelegung
1	+24 V DC
2	n.c.
3	GND
4	IO-Link / OUT 1
5	FE



Elektrischer Anschluss

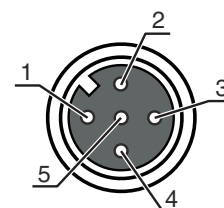
Anschluss 2

C1 ... C8

Funktion	Verbindung zum Gerät
Art des Anschlusses	Rundstecker
Gewindegröße	M12
Typ	female
Werkstoff	Metall
Polzahl	5 -polig
Kodierung	A-kodiert

Pin Pinbelegung

Pin	Pinbelegung
1	+
2	OUT
3	-
4	OUT
5	FE



Zubehör

Anschlusstechnik - Anschlussleitungen

	Art.-Nr.	Bezeichnung	Artikel	Beschreibung
	50133841	KD U-M12-5A-P1-050	Anschlussleitung	Applikation: Öl-/Schmiermittelbeständig Anschluss 1: Rundstecker, M12, axial, female, A-kodiert, 5 -polig Rundstecker, LED: Nein Anschluss 2: offenes Ende Geschirmt: Nein Leitungslänge: 5.000 mm Werkstoff Mantel: PUR
	50132537	KD U-M12-5W-P1-050	Anschlussleitung	Applikation: Öl-/Schmiermittelbeständig Anschluss 1: Rundstecker, M12, gewinkelt, female, A-kodiert, 5 -polig Rundstecker, LED: Nein Anschluss 2: offenes Ende Geschirmt: Nein Leitungslänge: 5.000 mm Werkstoff Mantel: PUR
	50136203	KS U-M12-5A-P1-020	Anschlussleitung	Applikation: Öl-/Schmiermittelbeständig Anschluss 1: Rundstecker, M12, axial, male, A-kodiert, 5 -polig Rundstecker, LED: Nein Anschluss 2: offenes Ende Geschirmt: Nein Leitungslänge: 2.000 mm Werkstoff Mantel: PUR

Anschlusstechnik - Verbindungsleitungen

	Art.-Nr.	Bezeichnung	Artikel	Beschreibung
	50133298	KDS U-M12-5A-M12-5A-V1-050	Verbindungsleitung	Applikation: Chemikalienbeständig Anschluss 1: Rundstecker, M12, axial, female, A-kodiert, 5 -polig Anschluss 2: Rundstecker, M12, axial, male, A-kodiert, 5 -polig Geschirmt: Nein Leitungslänge: 5.000 mm Werkstoff Mantel: PVC

Zubehör

Hinweis



↪ Eine Liste mit allen verfügbaren Zubehörartikeln finden Sie auf der Webseite von Leuze im Download-Tab der Artikeldetailseite.