

## Technisch gegevensblad Veiligheidsschakelaar

Art.-nr.: 63000204

S200-P5C1-M20

### Inhoud

- Technische gegevens
- Maattekeningen
- Elektrische aansluiting
- Bedradingsschema's



Afbeelding kan afwijken



## Technische gegevens

### Basisgegevens

Serie	S200
-------	------

### Functies

Functies	Besturingstechnische koppeling tot categorie 4 volgens EN ISO 13849-1 Vergrendelingsinrichting met mechanische codering bouwvorm 2 volgens EN ISO 14119
----------	--

### Karakteristieke waarden

SIL	3, IEC 61508
SILCL	3, IEC/EN 62061
Performance Level (PL)	tot en met e, EN ISO 13849-1
Gebruiksduur $T_M$	20 Jaren, EN ISO 13849-1
$B10_d$	2.000.000 Aantal cycli

### Elektrische gegevens

Gebruikscategorie bij DC 13	Ue / Ie: 24 V / 6 A, 125 V / 1,1 A, 250 V / 0,4 A, EN 60947-5-1
Gebruikscategorie bij AC 15	Ue / Ie: 250 V / 6 A, 400 V / 4 A, 500 V / 1 A, EN 60947-5-1
Contactuitrusting	3NC
Contactopening	krachtsluitend, gedwongen
Kortsluitbeveiliging	500 V, 10 A, type aM, IEC 60269-1
Aanrakingsbeveiliging	Aarding

### Prestatiegegevens

Nominale isolatiespanning	400 V AC, 500 V DC
Conventionele thermische stroom, max.	10 A

### Aansluiting

Aantal aansluitingen	1 St.
Aantal kabelinvoeren	1 St.

### Aansluiting 1

Functie	Contactaansluiting
Type aansluiting	Klem
Type klem	Schroefklem
Aantal polen	6 -polig

### Kabeleigenschappen

Aansluitdoorsneden	1 x 0,34 mm <sup>2</sup> tot en met 2 x 1,5 mm <sup>2</sup> , ader
--------------------	--

### Mechanische gegevens

Bouwworm	hoekig
Afmeting (b x h x l)	40 mm x 38,6 mm x 108,9 mm
Materiaal behuizing	Kunststof
Behuizing kunststof	Technopolymer, glasvezelversterkt, zelf-blussend
Materiaal elektrisch contact	Zilverlegering
Nettogewicht	295 g
Kleur behuizing	grijs Rood
Type bevestiging	Doorgaande bevestiging
Type kabelinvoer	M20 x 1,5
Schakelaartype	Vergrendelingsinrichting zonder vergrendeling, ISO 14119
Schakelprincipe	Kruipcontact
Naderingsbedieningsrichting	1 x boven 4 x zijkant (90°)
Naderingssnelheid	0 ... 0,5 m/s
Mechanische levensduur	1.000.000 Bedieningscycli, IEC 6047-5-1
Bedieningsfrequentie, max.	3.600 per uur, IEC 6047-5-1
Bedieningselement, extern	Serie AC-AHxx, recht, gebogen, verend, instelbaar
Uittrekkraft, bedieningselement ontgrendeld	10 N
Bedieningsweg bij gedwongen scheiding	8,8 mm
Terugslagtolerantie	4,5 mm

### Omgevingsgegevens

Omgevingstemperatuur bedrijf	-25 ... 80 °C
Vervuilinggraad, extern	3, EN 60947-1

### Certificeringen

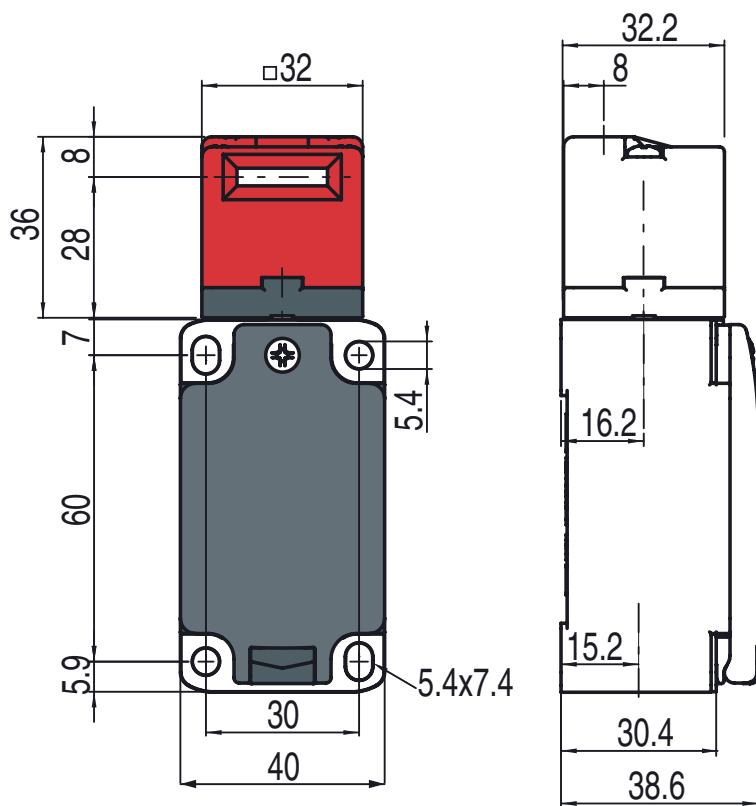
Beschermingsgraad	IP 67
Goedkeuringen	c UL US

### Classificatie

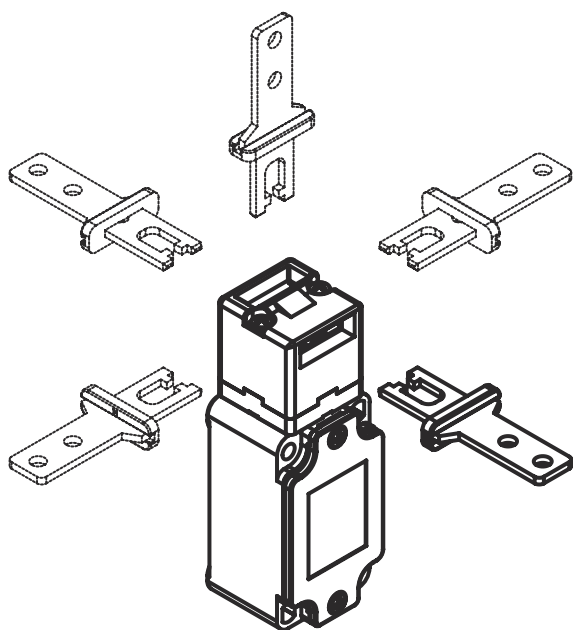
Douanetariefnummer	85369095
ECLASS 5.1.4	27272602
ECLASS 8.0	27272602
ECLASS 9.0	27272602
ECLASS 10.0	27272602
ECLASS 11.0	27272602
ECLASS 12.0	27272602
ECLASS 13.0	27272602
ECLASS 14.0	27272602
ETIM 5.0	EC002592
ETIM 6.0	EC002592
ETIM 7.0	EC002592
ETIM 8.0	EC002592
ETIM 9.0	EC002592

# Maattekeningen

Alle maten in millimeter



## Naderingsrichtingen



# Elektrische aansluiting

## Aansluiting 1

Functie	Contactaansluiting
Type aansluiting	Klem
Type klem	Schroefklem
Aantal polen	6 -polig

## Klem

## Toewijzing

11	NC(1)
12	NC(1)
21	NC(2)
22	NC(2)
33	NC(3)
34	NC(3)

## Bedradingschema's

