

## Technisches Datenblatt

### Linienprofilsensor

Art.-Nr.: 50111331

LES 36HI/PB

#### Inhalt

- Technische Daten
- Maßzeichnungen
- Elektrischer Anschluss
- Diagramme
- Bedienung und Anzeige
- Hinweise
- Zubehör



Abbildung kann abweichen



CDRH Ethernet

## Technische Daten

### Basisdaten

Serie	36
beinhaltet	Konfigurationssoftware LxSsoft
Applikation	3D-Objekterkennung Objektvermessung

### Sonderausführung

Sonderausführung	Synchronisationseingang
------------------	-------------------------

### Optische Daten

Lichtquelle	Laser, rot
Laser Klasse	2M

### Messdaten

Messbereich x-Achse	50 ... 140 mm
Messbereich z-Achse	200 ... 600 mm
Auflösung x-Achse	0,2 ... 0,6 mm
Auflösung z-Achse	0,1 ... 0,9 mm
Wiederholgenauigkeit z-Achse, relativ zu Messabstand	≤ 0,25 %
Wiederholgenauigkeit z-Achse, relativ zu Messabstand, Hinweis	Remissionsgrad 90 %, identisches Objekt, identische Umgebungsbedingungen, Messobjekt ≤ 50x50 mm <sup>2</sup>
Messzeit	10ms
Linearität z-Achse, relativ zu Messabstand	± 0,5% %
Mindestobjektgröße x-Achse	0,6 ... 2 mm
Mindestobjektgröße z-Achse	0,4 ... 3 mm
Schwarz-/ Weiß-Verhalten	0,5 %, 6 ... 90 % Remissionsgrad

### Elektrische Daten

<b>Leistungsdaten</b>	
Versorgungsspannung U <sub>B</sub>	18 ... 30 V, DC
<b>Eingänge</b>	
Anzahl Aktivierungseingänge	1 St.
Anzahl digitaler Schalteingänge	2 St.
<b>Ausgänge</b>	
Anzahl digitaler Schaltausgänge	2 St.

#### Schaltausgänge

##### Schaltausgang 1

Schaltelement	Transistor
Funktion	Betriebsbereitschaft

##### Schaltausgang 2

Schaltelement	Transistor
Funktion	Kaskadierung

### Schnittstelle

Art	PROFIBUS DP, Ethernet
-----	-----------------------

### Anschluss

Anzahl Anschlüsse	3 St.
-------------------	-------

### Anschluss 1

Funktion	Signal IN Signal OUT Spannungsversorgung
Art des Anschlusses	Rundstecker
Gewindegröße	M12
Typ	male
Werkstoff	Metall
Polzahl	8 -polig
Kodierung	A-kodiert

### Anschluss 2

Funktion	Datenschnittstelle Konfigurationsschnittstelle
Art des Anschlusses	Rundstecker
Gewindegröße	M12
Typ	female
Werkstoff	Metall
Polzahl	4 -polig
Kodierung	D-kodiert

### Anschluss 4

Funktion	PROFIBUS IN PROFIBUS OUT
Art des Anschlusses	Rundstecker
Gewindegröße	M12
Typ	female
Werkstoff	Metall
Polzahl	5 -polig
Kodierung	B-kodiert

### Mechanische Daten

Abmessung (B x H x L)	56 mm x 160 mm x 74 mm
Werkstoff Gehäuse	Kunststoff Metall
Gehäuse Metall	Aluminium
Werkstoff Optikabdeckung	Glas
Nettogewicht	620 g

### Umgebungsdaten

Umgebungstemperatur Betrieb	-30 ... 50 °C
Umgebungstemperatur Lagerung	-30 ... 70 °C

### Zertifizierungen

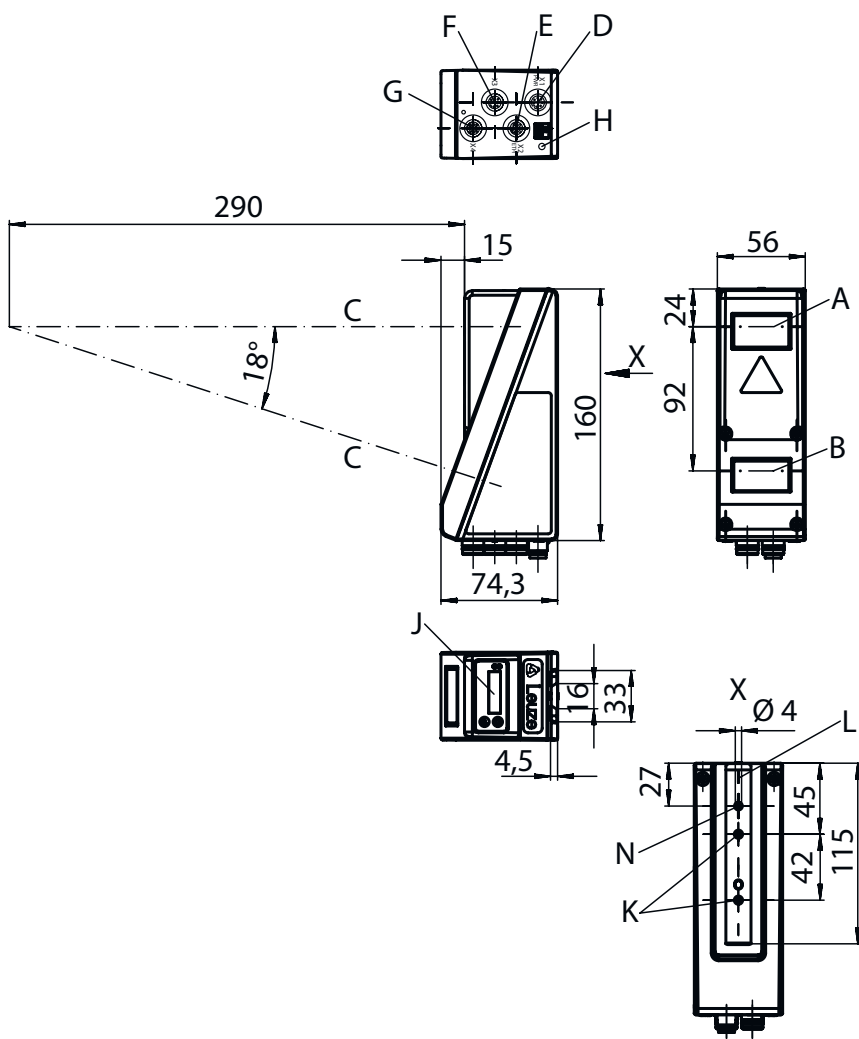
Schutzart	IP 67
Schutzklasse	III, VDE
Zulassungen	c UL US
Gültiges Normenwerk	IEC/EN 60947-5-2
US-Patente	US 8,928,894 B

## Technische Daten

Zolltarifnummer	90318020
ECLASS 5.1.4	27280190
ECLASS 8.0	27280190
ECLASS 9.0	27280190
ECLASS 10.0	27280190
ECLASS 11.0	27280190
ECLASS 12.0	27280190
ECLASS 13.0	27280190
ECLASS 14.0	27280190
ECLASS 15.0	27280190
ETIM 5.0	EC001825
ETIM 6.0	EC001825
ETIM 7.0	EC001825
ETIM 8.0	EC001825
ETIM 9.0	EC001825
ETIM 10.0	EC001825

## Maßzeichnungen

Alle Maßangaben in Millimeter



- A Sender
- B Empfänger
- C Optische Achse
- D, E, F, G Anschlüsse X1-X4
- H PE-Schraube
- J OLED-Display und Folientastatur
- K Gewinde M4 (4,5 mm tief)
- L Aufnahme für Befestigungssystem

## Elektrischer Anschluss

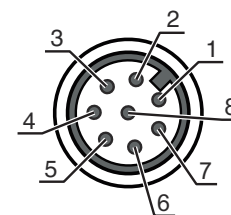
### Anschluss 1

### PWR

<b>Funktion</b>	Signal IN Signal OUT Spannungsversorgung
<b>Art des Anschlusses</b>	Rundstecker
<b>Gewindegröße</b>	M12
<b>Typ</b>	male
<b>Werkstoff</b>	Metall
<b>Polzahl</b>	8 -polig
<b>Kodierung</b>	A-kodiert

Pin	Pinbelegung
-----	-------------

1	V+
2	IN ACTIVATE
3	GND
4	OUT 1 / Betriebsbereitschaft
5	Trigger IN
6	OUT 2
7	n.c.
8	n.c.



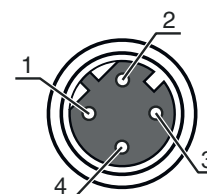
### Anschluss 2

### ETH

<b>Funktion</b>	Datenschnittstelle Konfigurationsschnittstelle
<b>Art des Anschlusses</b>	Rundstecker
<b>Gewindegröße</b>	M12
<b>Typ</b>	female
<b>Werkstoff</b>	Metall
<b>Polzahl</b>	4 -polig
<b>Kodierung</b>	D-kodiert

Pin	Pinbelegung
-----	-------------

1	Tx+
2	Rx+
3	Tx-
4	Rx-

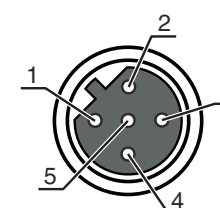


### Anschluss 4

<b>Funktion</b>	PROFIBUS IN PROFIBUS OUT
<b>Art des Anschlusses</b>	Rundstecker
<b>Gewindegröße</b>	M12
<b>Typ</b>	female
<b>Werkstoff</b>	Metall
<b>Polzahl</b>	5 -polig
<b>Kodierung</b>	B-kodiert

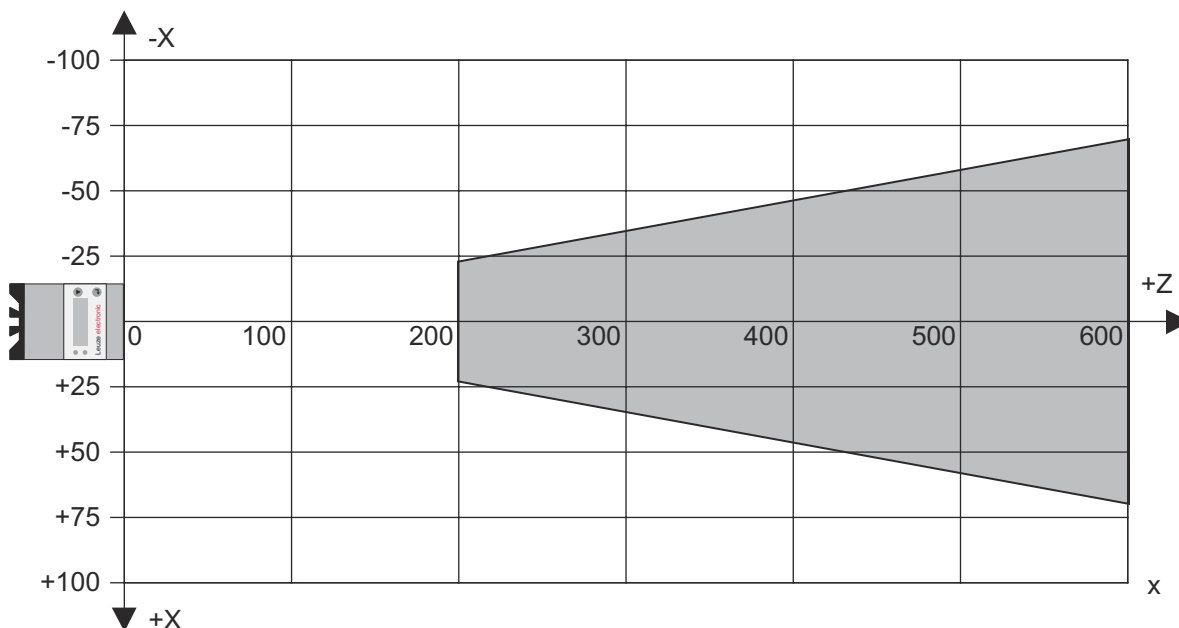
Pin	Pinbelegung
-----	-------------

1	VP
2	A (N)
3	GND
4	B (P)
5	FE



# Diagramme

## Messbereich



X Linienlänge in mm  
Z Objektabstand

## Bedienung und Anzeige

LED	Anzeige	Bedeutung
1	grün, Dauerlicht Aus	Betriebsbereitschaft Keine Versorgungsspannung
2	gelb, Dauerlicht gelb, blinkend Aus	Ethernet-Verbindung ist aufgebaut Datenübertragung aktiv Keine Datenübertragung

## Hinweise

**! Bestimmungsgemäße Verwendung beachten!**

- Das Produkt ist kein Sicherheits-Sensor und dient nicht dem Personenschutz.
- Das Produkt ist nur von befähigten Personen in Betrieb zu nehmen.
- Setzen Sie das Produkt nur entsprechend der bestimmungsgemäßen Verwendung ein.

**HINWEIS**

- Bei UL-Applikationen ist die Benutzung ausschließlich in Class-2-Stromkreisen nach NEC (National Electric Code) zulässig.

# Hinweise

**ACHTUNG! LASERSTRAHLUNG – LASER KLASSE 2M**

**Nicht in den Strahl blicken oder Anwender von Teleskopoptiken bestrahlen!**  
 Das Gerät erfüllt die Anforderungen gemäß IEC 60825-1:2014 / EN 60825-1:2014+A11:2021 für ein Produkt der **Laserklasse 2M** sowie die Bestimmungen gemäß U.S. 21 CFR 1040.10 mit den Abweichungen entsprechend der Laser Notice No. 56 vom 08.05.2019.

- ☞ Schauen Sie niemals direkt in den Laserstrahl oder in die Richtung von reflektierten Laserstrahlen! Bei länger andauerndem Blick in den Strahlengang besteht die Gefahr von Netzhautverletzungen.
- ☞ Richten Sie den Laserstrahl des Geräts nicht auf Personen!
- ☞ Unterbrechen Sie den Laserstrahl mit einem undurchsichtigen, nicht reflektierenden Objekt, wenn der Laserstrahl versehentlich auf einen Menschen gerichtet wird.
- ☞ Vermeiden Sie bei Montage und Ausrichtung des Geräts Reflexionen des Laserstrahls durch spiegelnde Oberflächen!
- ☞ **VORSICHT!** Wenn andere als die hier angegebenen Bedienungs- oder Justiereinrichtungen benutzt oder andere Verfahrensweisen ausgeführt werden, kann dies zu gefährlicher Strahlungsexposition führen. Die Verwendung optischer Instrumente oder Einrichtungen (z.B. Lupen, Ferngläser) mit dem Gerät erhöht die Gefahr von Augenschäden.
- ☞ Beachten Sie die geltenden gesetzlichen und örtlichen Laserschutzbestimmungen.
- ☞ Eingriffe und Veränderungen am Gerät sind nicht zulässig.  
 Das Gerät enthält keine durch den Benutzer einzustellenden oder zu wartenden Teile.  
**VORSICHT!** Das Öffnen des Gerätes kann zu gefährlicher Strahlungsexposition führen!  
 Eine Reparatur darf ausschließlich von Leuze electronic GmbH + Co. KG durchgeführt werden.
- ☞ Das Gerät emittiert einen divergenten, gepulsten Laserstrahl. Laserleistung, Pulsdauer und Wellenlänge siehe technische Daten.

## Zubehör

### Anschlussstechnik - Anschlussleitungen

	Art.-Nr.	Bezeichnung	Artikel	Beschreibung
	50135128	KD S-M12-8A-P1-050	Anschlussleitung	Anschluss 1: Rundstecker, M12, axial, female, A-kodiert, 8 -polig Rundstecker, LED: Nein Anschluss 2: offenes Ende Geschirmt: Ja Leitungslänge: 5.000 mm Werkstoff Mantel: PUR

### Anschlussstechnik - Verbindungsleitungen


	Art.-Nr.	Bezeichnung	Artikel	Beschreibung
	50125541	K-DS M12A-8P-0,75m-LxS36-CP	Konfigurationsleitung	Parameterspeicher: Ja Anschluss 1: Rundstecker, M12, axial, female, A-kodiert, 8 -polig Anschluss 2: Rundstecker, M12, axial, male, A-kodiert, 8 -polig Geschirmt: Ja Leitungslänge: 750 mm Werkstoff Mantel: PUR
	50135081	KSS ET-M12-4A-RJ45-A-P7-050	Verbindungsleitung	Geeignet für Schnittstelle: Ethernet Anschluss 1: Rundstecker, M12, axial, male, D-kodiert, 4 -polig Anschluss 2: RJ45 Geschirmt: Ja Leitungslänge: 5.000 mm Werkstoff Mantel: PUR

## Zubehör

### Anschlussstechnik - Adapter

	Art.-Nr.	Bezeichnung	Artikel	Beschreibung
	50109834	KDS BUS OUT M12-T-5P	Adapter	Geeignet für: MultiNet Plus, PROFIBUS DP Anzahl Anschlüsse: 3 St. Anschluss 1: Rundstecker, M12, axial, male, B-kodiert, 5 -polig Anschluss 2: Rundstecker, M12, axial, female, B-kodiert, 5 -polig Anschluss 3: Rundstecker, M12, axial, male, B-kodiert, 5 -polig

### Befestigungstechnik - Rundstangenbefestigungen

	Art.-Nr.	Bezeichnung	Artikel	Beschreibung
	50121435	BT 56 - 1	Befestigungsteil	Ausführung des Befestigungsteils: Montagesystem Befestigung, anlagenseitig: für Rundstange 12 mm, für Rundstange 14 mm, für Rundstange 16 mm Befestigung, geräteseitig: klemmbar Werkstoff: Metall Anzugsdrehmoment der Klemmbacken: 8 N·m Funktionen: Statische Anwendungen

### Dienstleistungen

	Art.-Nr.	Bezeichnung	Artikel	Beschreibung
	S981001	CS10-S-110	Inbetriebnahme-Unterstützung	Details: Ausführung an einem Ort nach Kundenwunsch, Dauer max. 10 Stunden. Bedingungen: Geräte und Anschlussleitungen sind bereits montiert, Preis ohne Reise- und ggf. Übernachtungskosten.
	S981005	CS10-T-110	Produktschulung	Details: Ort und Inhalt nach Absprache, Dauer max. 10 Stunden. Bedingungen: Preis ohne Reise- und ggf. Übernachtungskosten.

#### Hinweis



↪ Eine Liste mit allen verfügbaren Zubehöartikeln finden Sie auf der Webseite von Leuze im Download-Tab der Artikeldetailseite.