

## Hoja técnica

### Sensor de perfil de líneas

Código: 50111331

LES 36HI/PB

#### Contenido

- Datos técnicos
- Dibujos acotados
- Conexión eléctrica
- Diagramas
- Operación e Indicación
- Notas
- Accesorios



La figura puede variar



CDRH Ethernet

## Datos técnicos

### Datos básicos

Serie	36
Incluye	Software de configuración LxSsoft
Aplicación	Detección de objetos 3D Medición de objetos

### Versión especial

Versión especial	Entrada de sincronización
------------------	---------------------------

### Datos ópticos

Fuente de luz	Láser, Rojo
Láser de clase	2M

### Datos de medición

Rango de medición, eje X	50 ... 140 mm
Rango de medición eje z	200 ... 600 mm
Resolución eje X	0,2 ... 0,6 mm
Resolución eje Z	0,1 ... 0,9 mm
Repetibilidad eje Z, relativa a la distancia de medición	≤ 0,25 %
Repetibilidad eje Z, relativa a la distancia de medición, nota	Reflectividad 90 %, objeto idéntico, condiciones ambientales idénticas, objeto de medición ≤ 50x50 mm <sup>2</sup>
Tiempo de medición	10 ms
Linealidad eje Z, relativa a la distancia de medición	± 0,5% %
Tamaño de objeto mínimo, eje X	0,6 ... 2 mm
Tamaño de objeto mínimo, eje Z	0,4 ... 3 mm
Comportamiento negro-blanco	0,5 %, Reflectividad 6 ... 90 %

### Datos eléctricos

<b>Datos de potencia</b>	
Tensión de alimentación U <sub>B</sub>	18 ... 30 V, CC
<b>Entradas</b>	
Número de entradas de activación	1 Unidad(es)
Número de entradas digitales	2 Unidad(es)
<b>Salidas</b>	
Número de salidas digitales	2 Unidad(es)

#### Salidas

##### Salida 1

Elemento de conmutación	Transistor
Función	Disponibilidad

##### Salida 2

Elemento de conmutación	Transistor
Función	Conexión en cascada

### Interfaz

Tipo	PROFIBUS DP, Ethernet
------	-----------------------

### Conexión

Número de conexiones	3 Unidad(es)
----------------------	--------------

### Conexión 1

Función	Alimentación de tensión Señal IN Señal OUT
Tipo de conexión	Conector redondo
Tamaño de rosca	M12
Tipo	Conector macho
Material	Metal
Número de polos	8 polos
Codificación	Codificación A

### Conexión 2

Función	Interfaz de configuración Interfaz de datos
Tipo de conexión	Conector redondo
Tamaño de rosca	M12
Tipo	Conector hembra
Material	Metal
Número de polos	4 polos
Codificación	Codificación D

### Conexión 4

Función	PROFIBUS IN PROFIBUS OUT
Tipo de conexión	Conector redondo
Tamaño de rosca	M12
Tipo	Conector hembra
Material	Metal
Número de polos	5 polos
Codificación	Codificación B

### Datos mecánicos

Dimensiones (An x Al x L)	56 mm x 160 mm x 74 mm
Material de carcasa	Metal Plástico
Carcasa de metal	Aluminio
Material, cubierta de óptica	Vidrio
Peso neto	620 g

### Datos ambientales

Temperatura ambiente en servicio	-30 ... 50 °C
Temperatura ambiente en almacén	-30 ... 70 °C

### Certificaciones

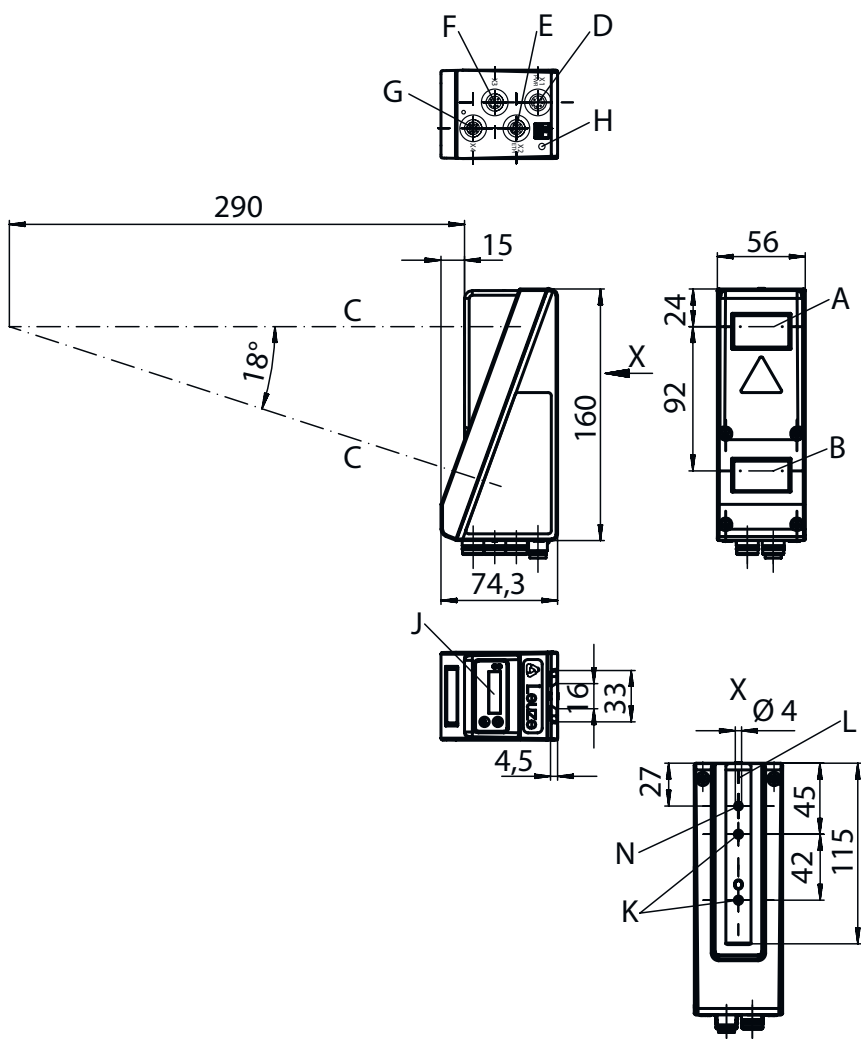
Índice de protección	IP 67
Clase de seguridad	III, VDE
Certificaciones	c UL US
Sistema de normas vigentes	IEC/EN 60947-5-2
Patentes de EE.UU.	US 8,928,894 B

## Datos técnicos

Número de arancel	90318020
ECLASS 5.1.4	27280190
ECLASS 8.0	27280190
ECLASS 9.0	27280190
ECLASS 10.0	27280190
ECLASS 11.0	27280190
ECLASS 12.0	27280190
ECLASS 13.0	27280190
ECLASS 14.0	27280190
ECLASS 15.0	27280190
ETIM 5.0	EC001825
ETIM 6.0	EC001825
ETIM 7.0	EC001825
ETIM 8.0	EC001825
ETIM 9.0	EC001825
ETIM 10.0	EC001825

## Dibujos acotados

Todas las medidas en milímetros



- A Emisor
- B Receptor
- C Eje óptico
- D, E, F, G Conexiones X1-X4
- H Tornillo PE
- J Display OLED y teclado de membrana
- K Rosca M4 (4,5 mm de profundidad)
- L Soporte para sistema de fijación

## Conexión eléctrica

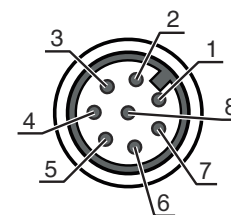
### Conexión 1

### PWR

Función	Alimentación de tensión Señal IN Señal OUT
Tipo de conexión	Conector redondo
Tamaño de rosca	M12
Tipo	Conector macho
Material	Metal
Número de polos	8 polos
Codificación	Codificación A

### Pin      Asignación de pines

1	V+
2	IN ACTIVATE
3	GND
4	OUT 1 / Disponibilidad
5	Trigger IN
6	OUT 2
7	n.c.
8	n.c.



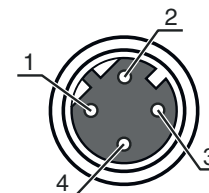
### Conexión 2

### ETH

Función	Interfaz de configuración Interfaz de datos
Tipo de conexión	Conector redondo
Tamaño de rosca	M12
Tipo	Conector hembra
Material	Metal
Número de polos	4 polos
Codificación	Codificación D

### Pin      Asignación de pines

1	Tx+
2	Rx+
3	Tx-
4	Rx-

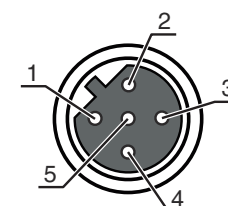


### Conexión 4

Función	PROFIBUS IN PROFIBUS OUT
Tipo de conexión	Conector redondo
Tamaño de rosca	M12
Tipo	Conector hembra
Material	Metal
Número de polos	5 polos
Codificación	Codificación B

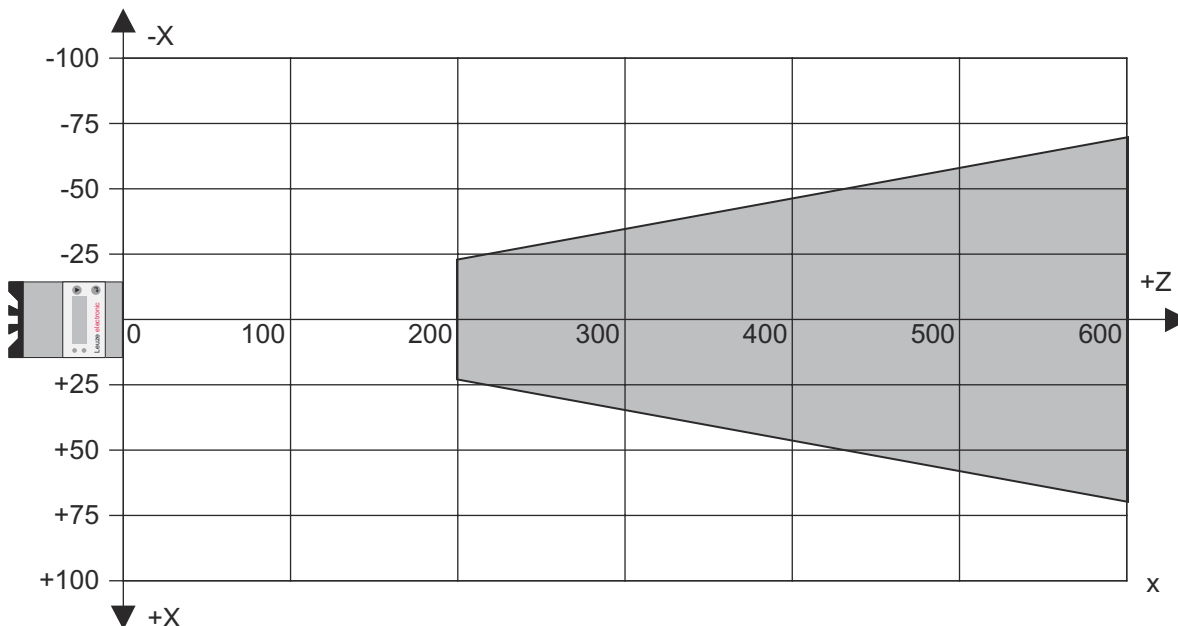
### Pin      Asignación de pines

1	VP
2	A (N)
3	GND
4	B (P)
5	FE



# Diagramas

## Rango de medición



X Longitud de línea en mm  
 Z Distancia del objeto

## Operación e Indicación

LED	Display	Significado
1	Verde, luz continua Off	Disponibilidad No hay tensión de alimentación
2	Amarillo, luz continua Amarillo, parpadeante Off	Conexión Ethernet establecida Transmisión de datos activa Sin transmisión de datos

## Notas

**¡Atención al uso conforme!**

- El producto no es un sensor de seguridad y no es apto para la protección de personas.
- El producto solo lo pueden poner en marcha personas capacitadas.
- Emplee el producto para el uso conforme definido.

**NOTA**

- En aplicaciones UL está permitido el uso exclusivamente en circuitos de Class 2 según NEC (National Electric Code).

## Notas



### ¡ATENCIÓN! RADIACIÓN LÁSER – PRODUCTO LÁSER DE CLASE 2M




#### ¡No mirar fijamente al haz ni mirar directamente con instrumentos ópticos!

El equipo cumple los requisitos conforme a la IEC 60825-1:2014 / EN 60825-1:2014+A11:2021 para un producto de **láser de clase 2M** y las disposiciones conforme a la U.S. 21 CFR 1040.10 con las divergencias correspondientes a la Laser Notice No. 56 del 08/05/2019.



- ⌘ ¡No mire nunca directamente al haz láser ni en la dirección de los haces reflejados! Cuando se mira prolongadamente la trayectoria del haz existe el peligro de lesiones en la retina.
- ⌘ ¡No dirija el haz láser del equipo hacia las personas!
- ⌘ Interrumpa el haz láser con un objeto opaco y no reflectante, cuando este se haya orientado de forma involuntaria hacia personas.
- ⌘ ¡Evitar durante el montaje y alineación del equipo las reflexiones del haz láser en superficies reflectoras!
- ⌘ ATENCIÓN El empleo de equipos de operación o de ajuste diferentes o el proceder de una manera diferente a la descrita aquí, puede llevar a una peligrosa exposición de radiación. El empleo de instrumentos o dispositivos ópticos (lupas, gemelos) con el equipo aumenta el peligro de lesiones oculares.
- ⌘ Observe las vigentes medidas de seguridad de láser locales.
- ⌘ No están permitidas las intervenciones ni las modificaciones en el equipo.  
El equipo no contiene ninguna pieza que el usuario deba ajustar o mantener.  
ATENCIÓN La apertura del equipo puede provocar una exposición a radiación peligrosa.  
Una reparación solo debe ser llevada a cabo por Leuze electronic GmbH + Co. KG.
- ⌘ El equipo emite un haz láser pulsado divergente. La potencia del láser, la duración del impulso y la longitud de onda se indican en los datos técnicos.

## Accesorios

### Sistema de conexión - Cables de conexión


	Código	Denominación	Artículo	Descripción
	50135128	KD S-M12-8A-P1-050	Cable de conexión	Conexión 1: Conector redondo, M12, Axial, Conector hembra, Codificación A, 8 polos Conector redondo, LED: No Conexión 2: Final abierto Apantallado: Sí Longitud de cable: 5.000 mm Material de cubierta: PUR

### Sistema de conexión - Cables de interconexión


	Código	Denominación	Artículo	Descripción
	50125541	K-DS M12A-8P-0,75m-LxS36-CP	Cable de configuración	Memoria de parámetros: Sí Conexión 1: Conector redondo, M12, Axial, Conector hembra, Codificación A, 8 polos Conexión 2: Conector redondo, M12, Axial, Conector macho, Codificación A, 8 polos Apantallado: Sí Longitud de cable: 750 mm Material de cubierta: PUR
	50135081	KSS ET-M12-4A-RJ45-A-P7-050	Cable de interconexión	Apropiado para interfaz: Ethernet Conexión 1: Conector redondo, M12, Axial, Conector macho, Codificación D, 4 polos Conexión 2: RJ45 Apantallado: Sí Longitud de cable: 5.000 mm Material de cubierta: PUR

## Accesorios



### Sistema de conexión - Adaptadores

	Código	Denominación	Artículo	Descripción
	50109834	KDS BUS OUT M12-T-5P	Adaptador	Apropiado para: multiNet plus, PROFIBUS DP Número de conexiones: 3 Unidad(es) Conexión 1: Conector redondo, M12, Axial, Conector macho, Codificación B, 5 polos Conexión 2: Conector redondo, M12, Axial, Conector hembra, Codificación B, 5 polos Conexión 3: Conector redondo, M12, Axial, Conector macho, Codificación B, 5 polos

### Sistema de fijación - Fijaciones con varilla

	Código	Denominación	Artículo	Descripción
	50121435	BT 56 - 1	Pieza de fijación	Funciones: Aplicaciones estáticas Versión de la pieza de fijación: Sistema de montaje Fijación, lado de la instalación: Para varilla 12 mm, Para varilla 14 mm, Para varilla 16 mm Fijación, del lado del equipo: Puede unirse por apriete Material: Metal Par de apriete de las mordazas: 8 N·m

## Servicios

	Código	Denominación	Artículo	Descripción
	S981001	CS10-S-110	Asistencia en la puesta en marcha	Detalles: Realización en un lugar deseado por el cliente, duración: máx. 10 horas. Condiciones: Los equipos y los cables de conexión ya están montados, precio sin incluir gastos de desplazamiento y, en su caso, de pernoctación.
	S981005	CS10-T-110	Formación de producto	Detalles: Lugar y contenidos tras acordarlo, duración: máx. 10 horas. Condiciones: Precio sin gastos de viaje y, en su caso, de pernoctación.

#### Nota



Encontrará una lista con todos los accesorios disponibles en el sitio web de Leuze, en la pestaña de Descargas de la página detallada del artículo.