

Technisch gegevensblad

Zender-ontvanger systeem ontvanger

Art.-nr.: 50144501

LE15/N



Afbeelding kan afwijken

Inhoud

- Technische gegevens
- Maattekeningen
- Elektrische aansluiting
- Diagrammen
- Bediening en display
- Geschikte zenders
- Artikelsleutel
- Opmerkingen
- Meer informatie
- Toebehoren



Technische gegevens

Basisgegevens

Serie	15
Werkingsprincipe	Enkelstraalprincipe
Apparaattype	Ontvanger

Optische gegevens

Bedrijfsreikwijdte	0 ... 25 m
Bedrijfsreikwijdte	gewaarborgde reikwijdte
Reikwijdtegrenzen	typische reikwijdte
Reikwijdtegrenzen	0 ... 30 m

Elektrische gegevens

Bluscircuit	Kortsluitbeveiliging
	Ompoolbeveiliging

Prestatiegegevens

Voedingsspanning U_B	10 ... 30 V, DC, incl. restdrempel
Restdrempel	0 ... 15 %, van U_B
Nullaststroom	0 ... 20 mA

Uitgangen

Aantal digitale schakeluitgangen	1 St.
----------------------------------	-------

Schakeluitgangen

Spanningstype	DC
Schakelstroom, max.	100 mA
Schakelspanning	high: $\geq(U_B - 2,5V)$
	low: $\leq 2,5 V$

Schakeluitgang 1

Schakelement	Transistor, NPN
Schakelprincipe	donkerschakelend

Tijdgedrag

Schakelfrequentie	500 Hz
Aanspreektijd	1 ms
Gereedheidsvertraging	300 ms

Aansluiting

Aansluiting 1

Functie	Signaal OUT
	Spanningsvoorziening
Type aansluiting	Kabel
Kabellengte	2.000 mm
Materiaal mantel	PUR
Kabelkleur	zwart
Aantal aders	3 -draads
Aderdoorsnede	0,14 mm ²

Mechanische gegevens

Afmeting (b x h x l)	15 mm x 42,7 mm x 30 mm
Materiaal behuizing	Kunststof
Behuizing kunststof	ABS
Materiaal optiekafdekking	Kunststof
Nettogewicht	37 g
Kleur behuizing	zwart
Type bevestiging	Doorgaande bevestiging
	via optioneel bevestigingsonderdeel

Bediening en display

Type weergave	LED
Aantal LED's	2 St.

Omgevingsgegevens

Omgevingstemperatuur bedrijf	-40 ... 60 °C
Omgevingstemperatuur opslag	-40 ... 70 °C

Certificeringen

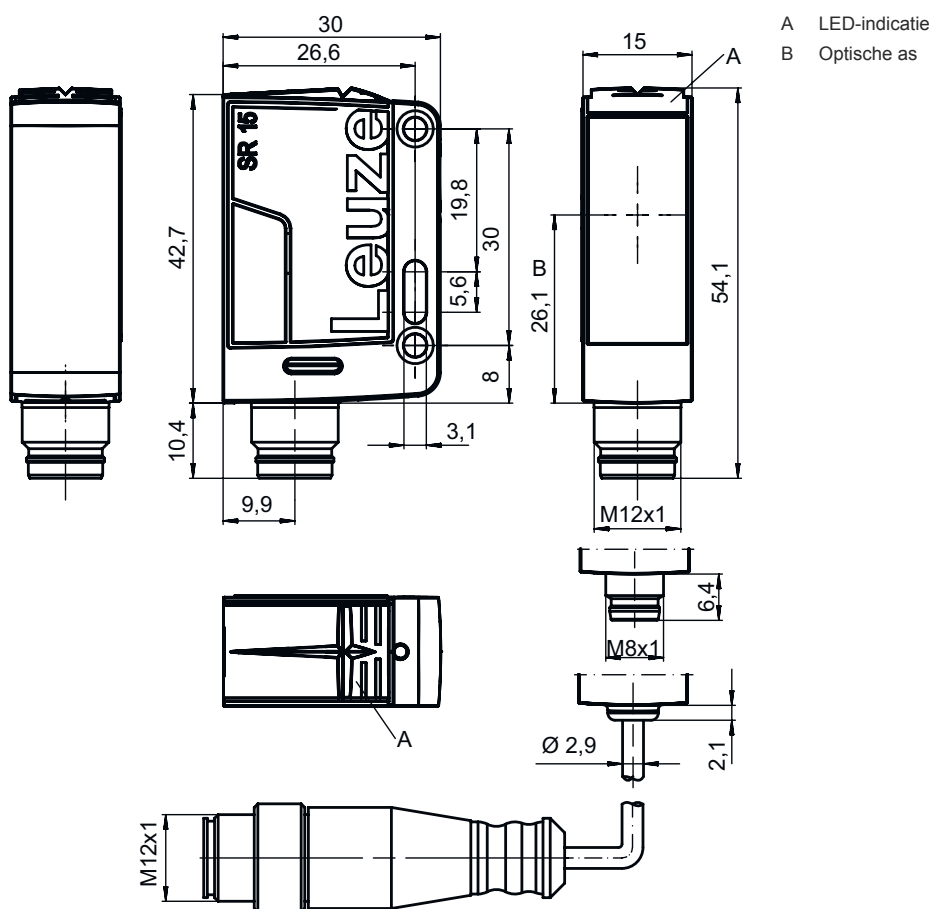
Beschermingsgraad	IP 67
Beschermingsgraad	III
Goedkeuringen	c UL US
Geldige norm	IEC 60947-5-2

Classificatie

Douanetariefnummer	85365019
ECLASS 5.1.4	27270901
ECLASS 8.0	27270901
ECLASS 9.0	27270901
ECLASS 10.0	27270901
ECLASS 11.0	27270901
ECLASS 12.0	27270901
ECLASS 13.0	27270901
ECLASS 14.0	27270901
ETIM 5.0	EC002716
ETIM 6.0	EC002716
ETIM 7.0	EC002716
ETIM 8.0	EC002716
ETIM 9.0	EC002716

Maattekeningen

Alle maten in millimeter



Elektrische aansluiting

Aansluiting 1

Functie	Signaal OUT
	Spanningsvoorziening
Type aansluiting	Kabel
Kabellengte	2.000 mm
Materiaal mantel	PUR
Kabelkleur	zwart
Aantal aders	3 -draads
Aderdoorsnede	0,14 mm ²

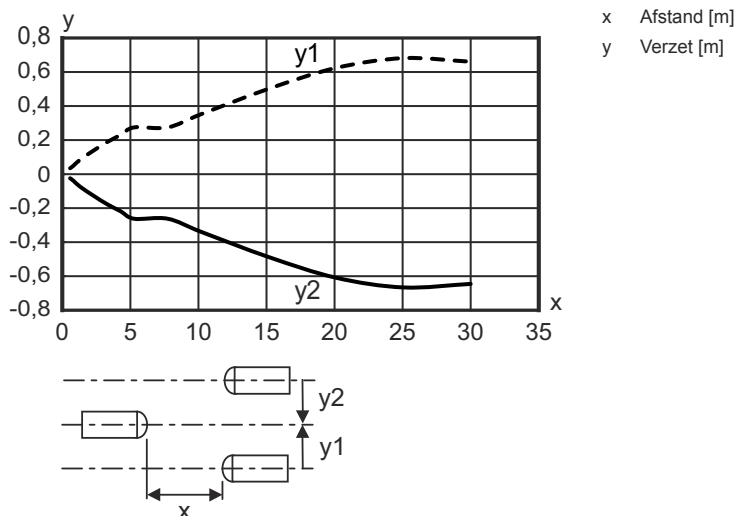
Aderkleuren

bruin	V+
zwart	OUT 1
blauw	GND

Adertoewijzing

Diagrammen

Typisch aanspreekgedrag



Bediening en display

LED	Display	Verklaring
1	geel, permanent aan	Object herkend
2	groen, permanent aan	Bedrijfsgereedheid

Geschikte zenders

	Art.-nr.	Benaming	Artikel	Beschrijving
	50138586	LS15/XX	Zender-ontvanger systeem zender	Reikwijdtegrenzen: 0 ... 30 m Lichtbron: LED, Rood Voedingsspanning: DC Aansluiting: Kabel, 2.000 mm, 3 -draads

Artikelsleutel

Artikelaanduiding: AAA15d.EE/ ff-HH

AAA15	Werkingsprincipe / bouwvorm HT15: Reflectorlichttaster met achtergrondonderdrukking PRK15: Reflectorfotocel met polarisatiefilter LS15: Zender-ontvanger systeem zender LE15: Zender-ontvanger systeem ontvanger
d	Lichtsoort Vervalt: rood licht I: infrarood
EE	Uitrusting 1: tastafstand instelbaar D: detectie van in krimpfolie verpakte objecten
ff	Schakeluitgang / functie 2: NPN-transistoruitgang, lichtschakelend N: NPN-transistoruitgang, donkerschakelend 4: PNP-transistoruitgang, lichtschakelend P: PNP-transistoruitgang, donkerschakelend X: Pin niet toegewezen

Artikelsleutel

HH	Elektrische aansluiting Vervalt: kabel, standaardlengte 2000 mm, 3-aderig M8: ronde M8-stekkerverbinding, 4-polig (connector) 200-M12: kabel, lengte 200 mm met ronde M12-stekkerverbinding, 4-polig, axiaal (connector) M12: ronde M12-stekkerverbinding, 4-polig (connector)
----	---

Opmerking



Een lijst met alle beschikbare apparaattypen vindt u op de webpagina van Leuze via www.leuze.com.

Opmerkingen



Gebruiken voor het bedoeld gebruik!



- Het product is geen veiligheidssensor en dient niet voor personenbeveiliging.
- Het product mag alleen door een bevoegd persoon in bedrijf worden gesteld.
- Het product uitsluitend gebruiken volgens het bedoeld gebruik.

Meer informatie

- Lichtbron: gemiddelde levensduur 100.000 uur bij omgevingstemperatuur 25°C

Toebehoren

Bevestigingstechniek - bevestigingshoekprofielen

	Art.-nr.	Benaming	Artikel	Beschrijving
	50040269	BT 25	Bevestigingsonderdeel	Uitvoering van bevestigingsonderdeel: Hoek L-vorm Bevestiging, installatiezijde: Doorgaande bevestiging Bevestiging, apparaatzijde: schroefbaar Type bevestigingsonderdeel: star Materiaal: Metaal

Bevestigingstechniek - bevestigingen voor ronde stangen

	Art.-nr.	Benaming	Artikel	Beschrijving
	50117829	BTP 200M-D12	Montagesysteem	Uitvoering van bevestigingsonderdeel: Beschermkap Bevestiging, installatiezijde: voor ronde stang 12 mm Bevestiging, apparaatzijde: schroefbaar Type bevestigingsonderdeel: klembaar, draaibaar 360°, instelbaar Materiaal: Metaal

Toebehoren

	Art.-nr.	Benaming	Artikel	Beschrijving
	50117255	BTU 200M-D12	Montagesysteem	Uitvoering van bevestigingsonderdeel: Montagesysteem Bevestiging, installatiezijde: voor ronde stang 12 mm, Plaatklembevestiging Bevestiging, apparaatzijde: schroefbaar, Geschikt voor M3-schroeven Type bevestigingsonderdeel: klembaar, draaibaar 360°, instelbaar Materiaal: Metaal

Opmerking

↪ Een lijst met alle beschikbare toebehoren vindt u op de webpagina van Leuze onder het downloadtabblad van de artikeldetailpagina.