

Technisch gegevensblad

Aansluitdeel

Art.-nr.: 50134927

ME 338 104

Inhoud

- Technische gegevens
- Maattekeningen
- Elektrische aansluiting
- Bediening en display



Afbeelding kan afwijken



Technische gegevens

Basisgegevens

Geschikt voor	BCL 338i
---------------	----------

Interface

Type	EtherCAT, EtherCAT
------	--------------------

Aansluiting

Aantal aansluitingen	5 St.
----------------------	-------

Aansluiting 1

Functie	PWR / SW IN / OUT
Type aansluiting	Kabel met ronde stekker
Schroefdraadmaat	M12
Type	male
Materiaal	Metaal
Aantal polen	5 -polig
Codering	A-gecodeerd

Aansluiting 2

Functie	Service-interface
Type aansluiting	USB
Stekkertype	USB 2.0 mini-C

Aansluiting 3

Functie	HOST/BUS IN
Type aansluiting	Kabel met ronde stekker
Schroefdraadmaat	M12
Type	female
Materiaal	Metaal
Aantal polen	4 -polig
Codering	D-gecodeerd

Aansluiting 4

Functie	BUS OUT
Type aansluiting	Kabel met ronde stekker
Schroefdraadmaat	M12
Type	female
Materiaal	Metaal
Aantal polen	4 -polig
Codering	D-gecodeerd

Aansluiting 5

Functie	Signaal OUT
Type aansluiting	Kabel met ronde stekker
Schroefdraadmaat	M8
Type	female
Materiaal	Metaal
Aantal polen	4 -polig
Codering	A-gecodeerd
Kabellengte	2.000

Mechanische gegevens

Bouwworm	hoekig
Afmeting (b x h x l)	64 mm x 33,5 mm x 43,5 mm
Materiaal behuizing	Metaal
Behuizing metaal	Aluminiumspuitgietwerk
Nettogewicht	70 g
Kleur behuizing	rood, RAL 3000

Bediening en display

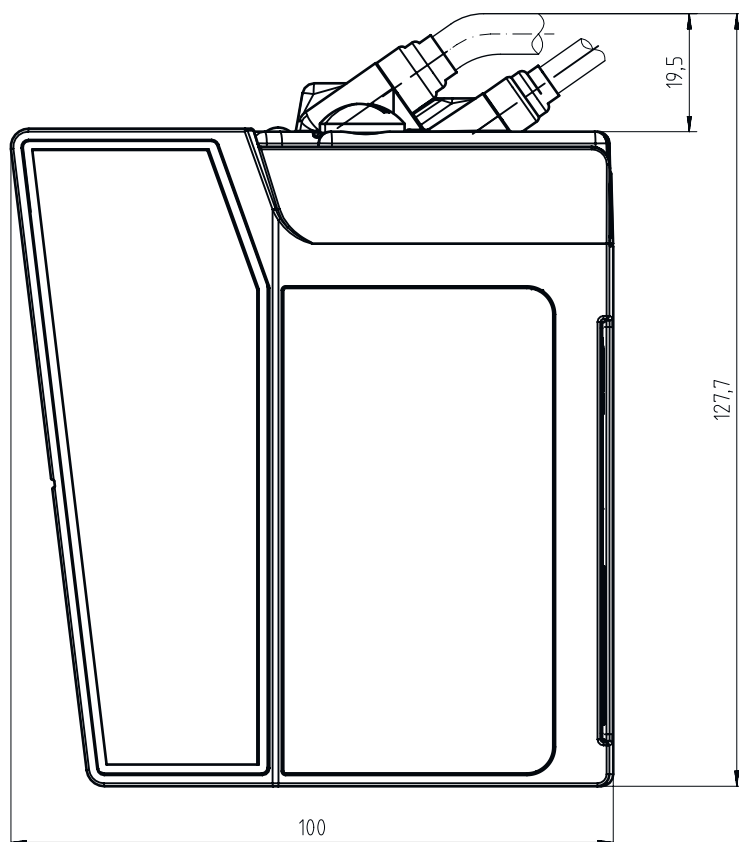
Type weergave	LED
Aantal LED's	2 St.

Classificatie

Douanetariefnummer	84733080
ECLASS 5.1.4	27280190
ECLASS 8.0	27280190
ECLASS 9.0	27279090
ECLASS 10.0	27280192
ECLASS 11.0	27280191
ECLASS 12.0	27280191
ECLASS 13.0	27280191
ECLASS 14.0	27280191
ETIM 5.0	EC002498
ETIM 6.0	EC003015
ETIM 7.0	EC003015
ETIM 8.0	EC003015
ETIM 9.0	EC003015

Maattekeningen

Alle maten in millimeter



Elektrische aansluiting

Aansluiting 1

Functie	PWR / SW IN / OUT
Type aansluiting	Kabel met ronde stekker
Kabellengte	900 mm
Kabelkleur	zwart
Aderdoorsnede	0,34 mm ²
Schroefdraadmaat	M12
Type	male
Materiaal	Metaal
Aantal polen	5 -polig
Codering	A-gecodeerd

Pin Pintoewijzing

1	VIN
2	SWIO 1
3	GNDIN
4	SWIO 2
5	FE

Elektrische aansluiting

Aansluiting 2

Functie	Service-interface
Type aansluiting	USB
Stekkertype	USB 2.0 mini-C

Aansluiting 3

Functie	HOST/BUS IN
Type aansluiting	Kabel met ronde stekker
Kabellengte	500 mm
Materiaal mantel	PUR
Kabelkleur	groen
Aderdoorsnede	0,34 mm ²
Schroefdraadmaat	M12
Type	female
Materiaal	Metaal
Aantal polen	4 -polig
Codering	D-gecodeerd

Pin Pintoewijzing

1	TD+
2	RD+
3	TD-
4	RD-

Aansluiting 4

Functie	BUS OUT
Type aansluiting	Kabel met ronde stekker
Aderdoorsnede	0,34 mm ²
Kabelkleur	groen
Kabellengte	700 mm
Materiaal mantel	PUR
Schroefdraadmaat	M12
Type	female
Materiaal	Metaal
Aantal polen	4 -polig
Codering	D-gecodeerd

Pin Pintoewijzing

1	TD+
2	RD+
3	TD-
4	RD-

Aansluiting 5

Functie	Signaal OUT
Type aansluiting	Kabel met ronde stekker
Schroefdraadmaat	M8
Type	female
Materiaal	Metaal

Elektrische aansluiting

Aansluiting 5

Aantal polen	4 -polig
Codering	A-gecodeerd
Aderdoorsnede	0,34
Kabelkleur	zwart
Kabellengte	2.000
Materiaal mantel	PUR

Pin Pintoewijzing

1	V+
2	n.c.
3	GND
4	SW OUT

Bediening en display

LED	Display	Verklaring
1	groen, permanent aan geel, knipperend	Ethernet Datatransmissie actief
2	groen, permanent aan geel, knipperend	Ethernet Datatransmissie actief