

## Scheda tecnica dati Squadretta di montaggio

Cod. art.: 53800135

BT856M

### Contenuto

- Dati tecnici
- Disegni quotati



La figura può variare

## Dati tecnici

### Dati di base

Applicazione	Montaggio su angolo di 90° non smussato
Idoneo per	Laser scanner di sicurezza RSL 400

### Dati meccanici

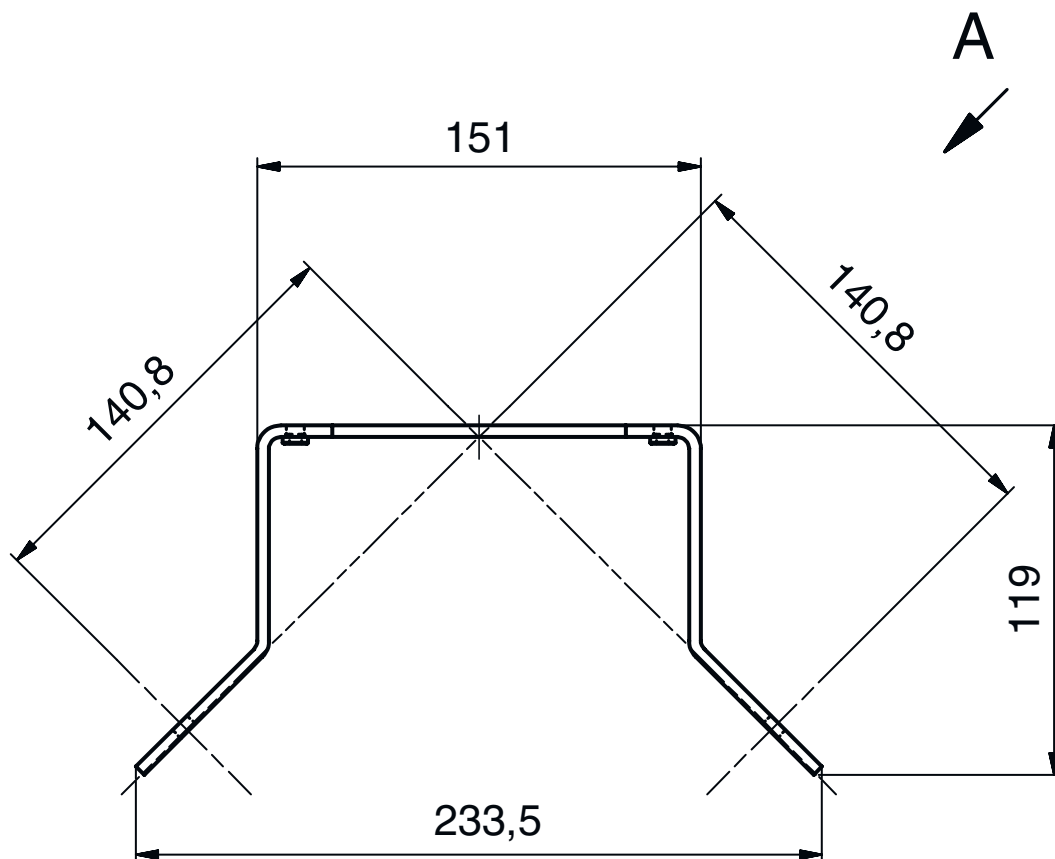
Dimensioni (P x H x L)	119 mm x 72 mm x 233,5 mm
Peso netto	1.248 g
Colore dell'alloggiamento	Giallo, RAL 1021
Tipo di fissaggio, lato impianto	Fissaggio passante
Tipo di fissaggio, lato dispositivo	Avvitabile
Materiale dell'elemento di fissaggio	Metallo

### Classificazione

Voce tariffaria doganale	73182900
ECLASS 5.1.4	27279202
ECLASS 8.0	27279202
ECLASS 9.0	27273701
ECLASS 10.0	27273701
ECLASS 11.0	27273701
ECLASS 12.0	27273701
ECLASS 13.0	27273701
ECLASS 14.0	27273701
ECLASS 15.0	27273701
ECLASS 16.0	27273701
ETIM 5.0	EC002498
ETIM 6.0	EC003015
ETIM 7.0	EC003015
ETIM 8.0	EC003015
ETIM 9.0	EC003015
ETIM 10.0	EC003015
UNSPSC 26.08	31242100

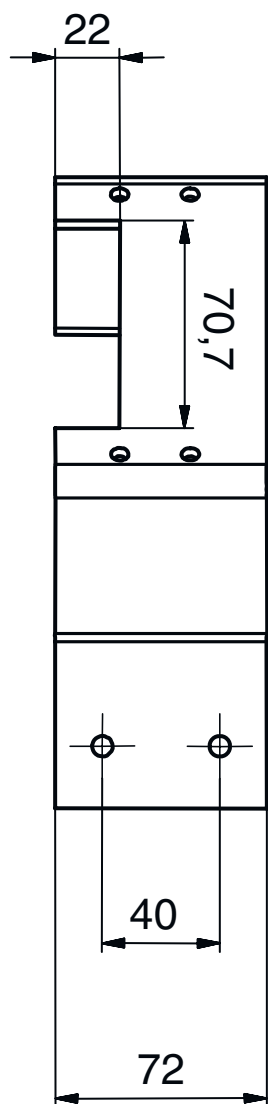
## Disegni quotati

Tutte le dimensioni in millimetri



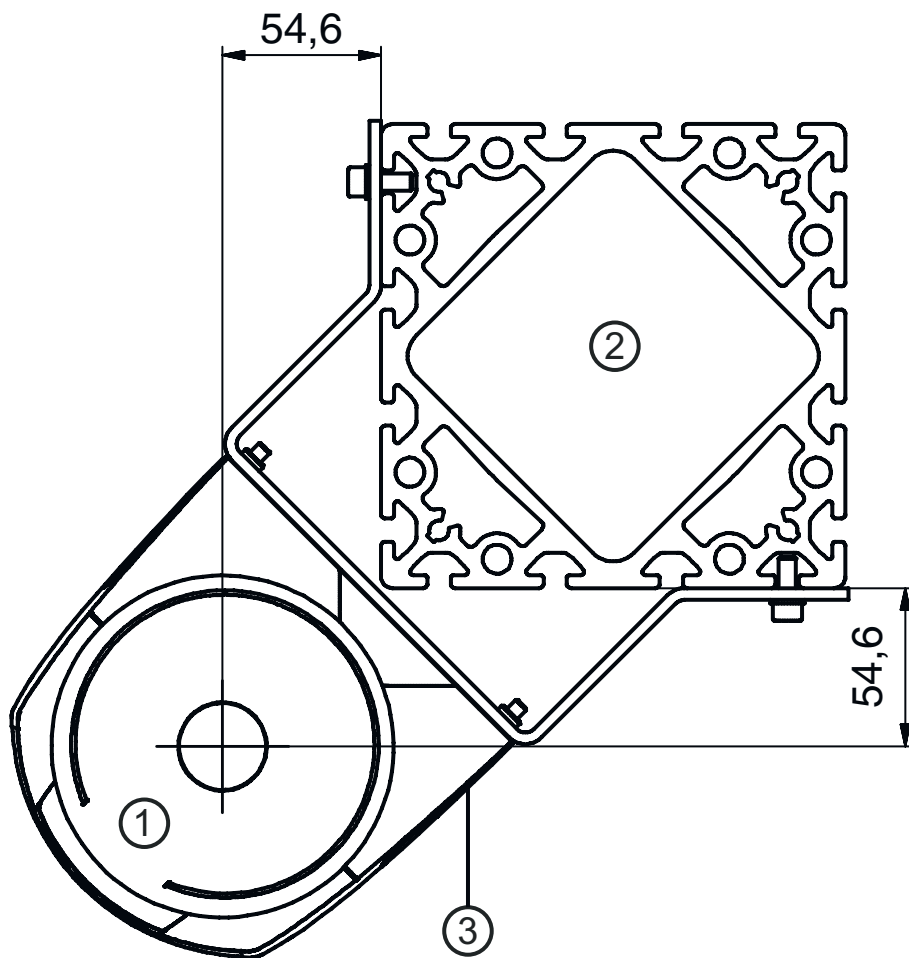
## Disegni quotati

Veduta A



## Disegni quotati

Esempio: montaggio su una colonna



- 1 Sensore di sicurezza
- 2 Colonna
- 3 Squadretta di montaggio BT856M