

Hoja técnica

Lector de código 2D fijo

Código: 50136784

DCR55M2/R2-150-M12.8

Contenido

- Datos técnicos
- Dibujos acotados
- Conexión eléctrica
- Diagramas
- Notas



La figura puede variar



Datos técnicos

Datos básicos

| | |
|-------|------------------------|
| Serie | DCR 55 |
| Chip | CMOS (Rolling Shutter) |

Funciones

| | |
|-----------------------|------------------------------------------------|
| Funciones de software | Lectura de códigos 1D Lectura de códigos 2D |
|-----------------------|------------------------------------------------|

Datos de lectura

| | |
|---------------------------|-----------------------------------------------------------------------------------------------------------------------------------------------------------------------------------------------------------------------------------------------------------------------------------------------------------------------------------------------|
| Tipos de códigos legibles | 2/5 Hong Kong 2/5 Interleaved 2/5 NEC 2/5 Straight Australian Post Aztec BC412 Canada Post Codabar Codablock F Code 11 Code 128 Code 32 Code 39 Code 49 Code 93 Código QR Data Matrix Code EAN/UPC GS1 Databar HanXin Intelligent Mail Japan Post KIX Code Korea Post |
|---------------------------|-----------------------------------------------------------------------------------------------------------------------------------------------------------------------------------------------------------------------------------------------------------------------------------------------------------------------------------------------|

Datos ópticos

| | |
|---------------------------------|-----------------------------------------------|
| Distancia de lectura | 30 ... 425 mm |
| Grupo de LEDs | Grupo exento de riesgos (según EN 62471:2008) |
| Resolución de cámara horizontal | 1.280 px |
| Resolución de cámara vertical | 960 px |
| Tamaño de módulo | 0,127 ... 0,528 mm |

Datos eléctricos

Datos de potencia

| | |
|-------------------------------|---------------------|
| Tensión de alimentación U_B | 4,75 ... 5,25 V, CC |
| Consumo de corriente, máx. | 425 mA |

Entradas

| | |
|------------------------------|--------------|
| Número de entradas digitales | 1 Unidad(es) |
|------------------------------|--------------|

Entradas

Entrada digital 1

| | |
|---------|-------------------|
| Función | Puerta de lectura |
|---------|-------------------|

Salidas

| | |
|-----------------------------|--------------|
| Número de salidas digitales | 1 Unidad(es) |
|-----------------------------|--------------|

Salidas

| | |
|-----------------|----|
| Tipo de tensión | CC |
|-----------------|----|

Salida 1

| | |
|-------------------------|-----------------|
| Elemento de conmutación | Transistor, NPN |
|-------------------------|-----------------|

Interfaz

| | |
|------|--------|
| Tipo | RS 232 |
|------|--------|

RS 232

| | |
|--------------------------|----------------------|
| Función | Proceso |
| Velocidad de transmisión | 9.600 ... 115.200 Bd |
| Formato de datos | Configurable |

Conexión

| | |
|----------------------|--------------|
| Número de conexiones | 1 Unidad(es) |
|----------------------|--------------|

Conexión 1

| | |
|---------|-----------------------------------------------------------------------|
| Función | Alimentación de tensión Interfaz de datos Señal IN Señal OUT |
|---------|-----------------------------------------------------------------------|

| | |
|----------------------|----------------------------|
| Tipo de conexión | Cable con conector redondo |
| Longitud de cable | 150 mm |
| Material de cubierta | PUR |
| Color de cable | Negro |
| Tamaño de rosca | M12 |
| Tipo | Conector macho |
| Material | Plástico |
| Número de polos | 8 polos |
| Codificación | Codificación A |

Datos mecánicos

| | |
|------------------------------|---------------------------------|
| Diseño | Cúbico |
| Dimensiones (An x Al x L) | 31,5 mm x 20 mm x 40,3 mm |
| Material de carcasa | Metal |
| Carcasa de metal | Fundición a presión de aluminio |
| Material, cubierta de óptica | Plástico |
| Peso neto | 89 g |
| Color de carcasa | Plata Rojo |
| Tipo de fijación | Rosca de fijación |

Operación e Indicación

| | |
|---------------------------------------|----------|
| Tipo de indicación | LED |
| Tipo de configuración/parametrización | Software |

Datos ambientales

| | |
|----------------------------------------------|---------------|
| Temperatura ambiente en servicio | 0 ... 50 °C |
| Temperatura ambiente en almacén | -20 ... 60 °C |
| Humedad del aire relativa (sin condensación) | 10 ... 90 % |

Certificaciones

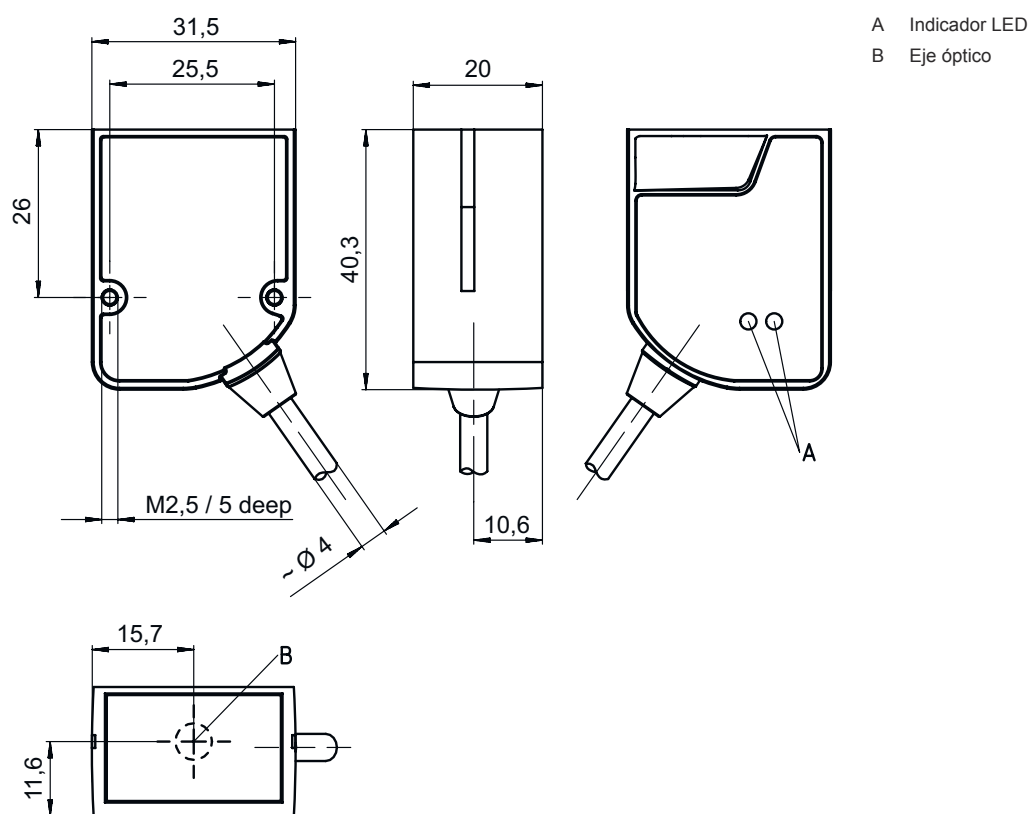
| | |
|----------------------------------|------------------------|
| Índice de protección | IP 54 |
| Certificaciones | c UL US FCC RoHS |
| Método de prueba CEM según norma | EN 61326-1 |

Datos técnicos

| | |
|-------------------|----------|
| Número de arancel | 84719000 |
| ECLASS 5.1.4 | 27280103 |
| ECLASS 8.0 | 27280103 |
| ECLASS 9.0 | 27280103 |
| ECLASS 10.0 | 27280103 |
| ECLASS 11.0 | 27280103 |
| ECLASS 12.0 | 27280103 |
| ECLASS 13.0 | 27280103 |
| ECLASS 14.0 | 27280103 |
| ETIM 5.0 | EC002550 |
| ETIM 6.0 | EC002999 |
| ETIM 7.0 | EC002999 |
| ETIM 8.0 | EC002999 |
| ETIM 9.0 | EC002999 |

Dibujos acotados

Todas las medidas en milímetros



Conexión eléctrica

Conexión 1

| Función | |
|-------------------------|--|
| Alimentación de tensión | |
| Interfaz de datos | |
| Señal IN | |
| Señal OUT | |

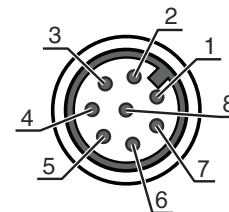
Conexión eléctrica

Conexión 1

| | |
|----------------------|----------------------------|
| Tipo de conexión | Cable con conector redondo |
| Longitud de cable | 150 mm |
| Material de cubierta | PUR |
| Color de cable | Negro |
| Tamaño de rosca | M12 |
| Tipo | Conector macho |
| Material | Plástico |
| Número de polos | 8 polos |
| Codificación | Codificación A |

Pin Asignación de pines

| Pin | Asignación de pines |
|-----|---------------------|
| 1 | V+ |
| 2 | IN 1 |
| 3 | GND |
| 4 | OUT 1 |
| 5 | n.c. |
| 6 | RS 232 RxD |
| 7 | RS 232 TxD |
| 8 | FE/SHIELD |



Diagramas

Distancias de lectura

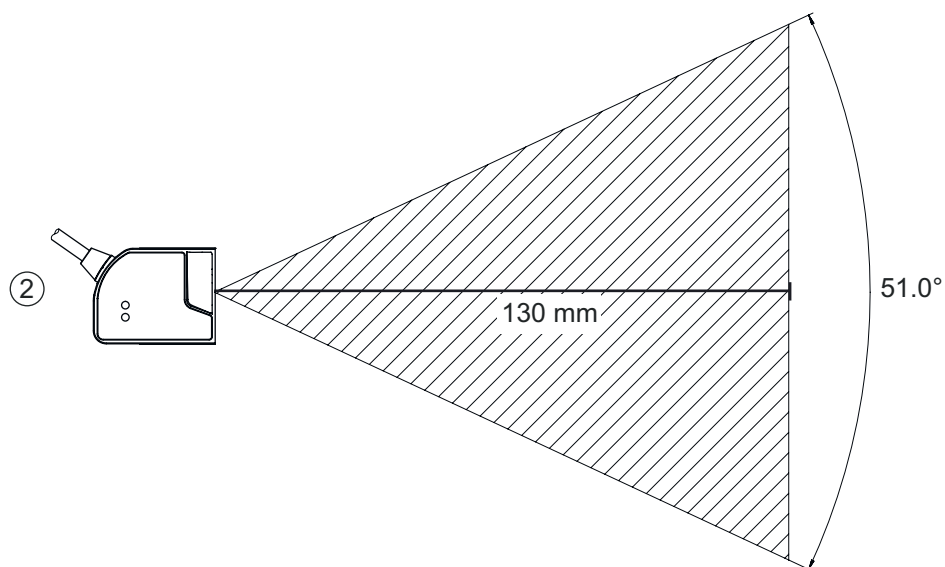
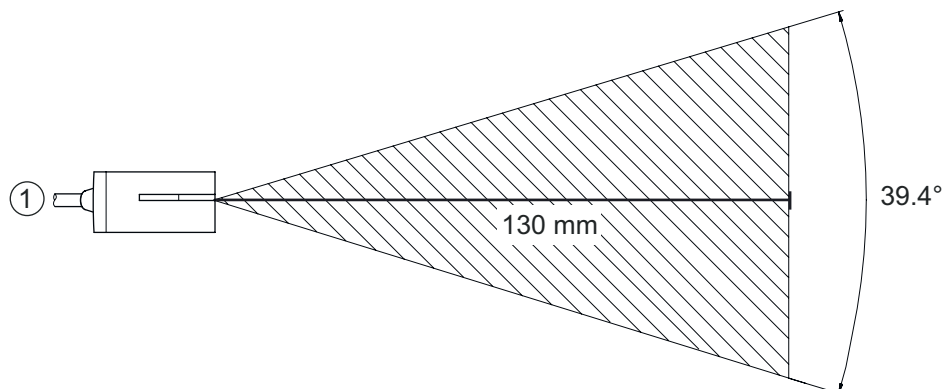
| A | B | |
|---------------------------------|----------|------------|
| Code 39 / 0,190mm (7,5mil) | 50 (2,0) | 245 (9,6) |
| GS1 Databar / 0,267mm (10,5mil) | 35 (1,4) | 225 (8,9) |
| UPC / 0,330mm (13mil) | 40 (1,5) | 370 (14,6) |
| PDF417 / 0,147mm (5,8mil) | 85 (3,3) | 155 (6,1) |
| PDF417 / 0,170mm (6,7mil) | 65 (2,6) | 175 (6,9) |
| Data Matrix / 0,127mm (5mil) | 75 (3,0) | 90 (3,5) |
| Data Matrix / 0,160mm (6,3mil) | 70 (2,8) | 135 (5,3) |
| Data Matrix / 0,254mm (10mil) | 50 (2,0) | 205 (8,1) |
| Data Matrix / 0,528mm (20,8mil) | 30 (1,2) | 425 (16,7) |

A Tipo de código / resolución mm

B Distancia de lectura [mm] ([pulgadas])

Diagramas

Campo de lectura



- 1 Campo de lectura, lateral
- 2 Campo de lectura, vista en planta

Notas

⚠ ¡Atención al uso conforme!



- ⚡ El producto no es un sensor de seguridad y no es apto para la protección de personas.
- ⚡ El producto solo lo pueden poner en marcha personas capacitadas.
- ⚡ Emplee el producto para el uso conforme definido.