

Hoja técnica

Espejo deflector

Código: 529607

UM60-750

Contenido

- Datos técnicos
- Dibujos acotados



La figura puede variar

Datos técnicos

Datos básicos

Serie	UM
Tipo, columnas y espejo	Espejo deflector lado trasero

Datos mecánicos

Dimensiones (An x Al x L)	25 mm x 68 mm x 820 mm
Peso neto	1.500 g
Color de carcasa	Amarillo, RAL 1021
Tipo de fijación	Montaje en ranura Soporte giratorio
Apropiados para el sensor	Cortinas ópticas de seguridad MLC 500, MLC 300
Altura del campo de protección hasta	750 mm
Longitud de espejo	810 mm

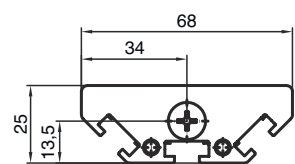
Clasificación

Número de arancel	70099200
ECLASS 5.1.4	27279207
ECLASS 8.0	27279207
ECLASS 9.0	27273605
ECLASS 10.0	27273605
ECLASS 11.0	27273605
ECLASS 12.0	27273605
ECLASS 13.0	27273605
ECLASS 14.0	27273605
ETIM 5.0	EC002467
ETIM 6.0	EC002467
ETIM 7.0	EC002467
ETIM 8.0	EC002467
ETIM 9.0	EC002467

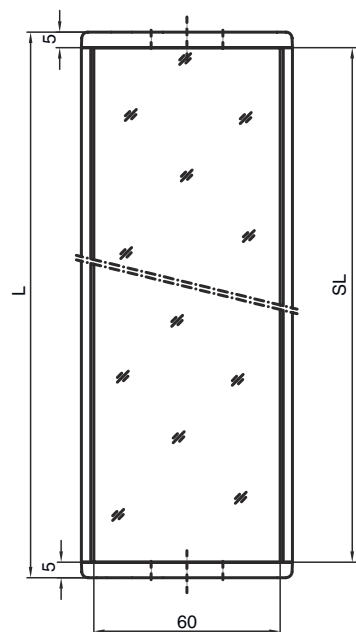
Dibujos acotados

Todas las medidas en milímetros

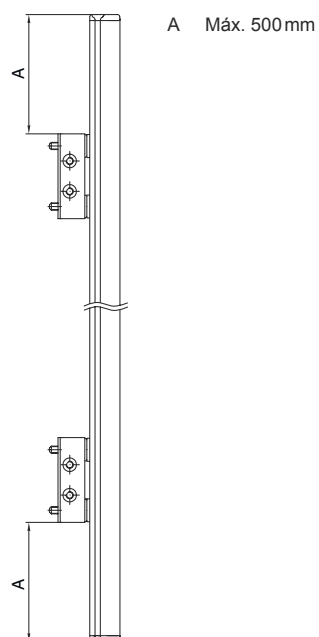
Espejo



L Longitud = 820 mm
SL Longitud de espejo = 810 mm

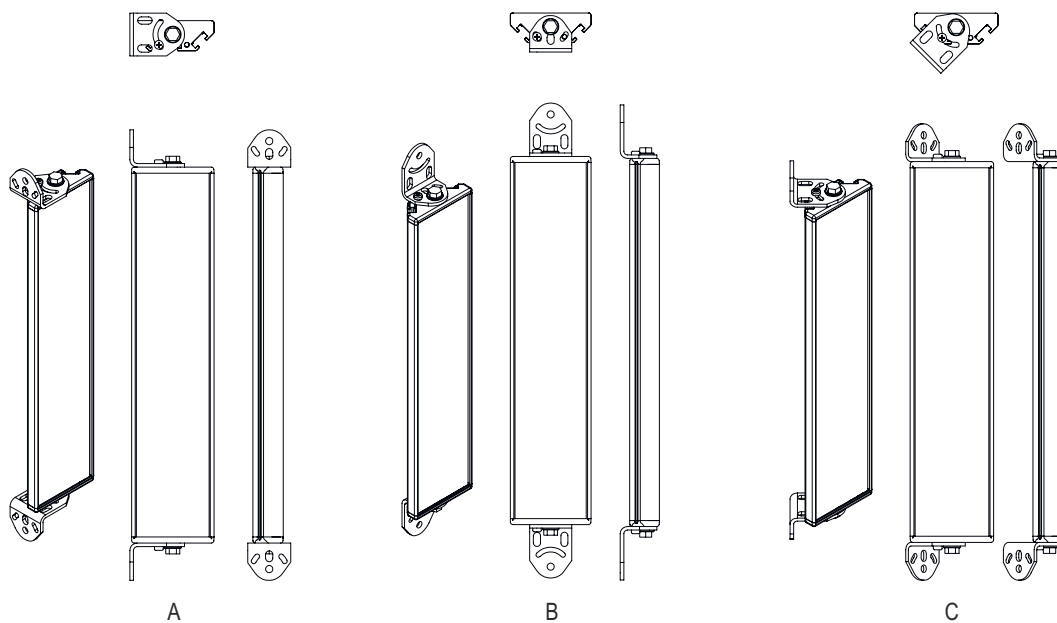


Distancias de montaje



Dibujos acotados

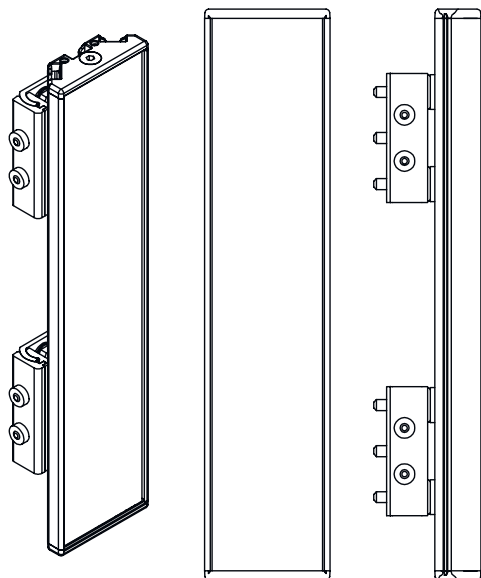
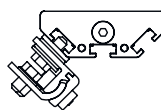
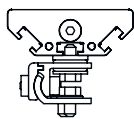
Montaje con escuadra estándar BT-UM60



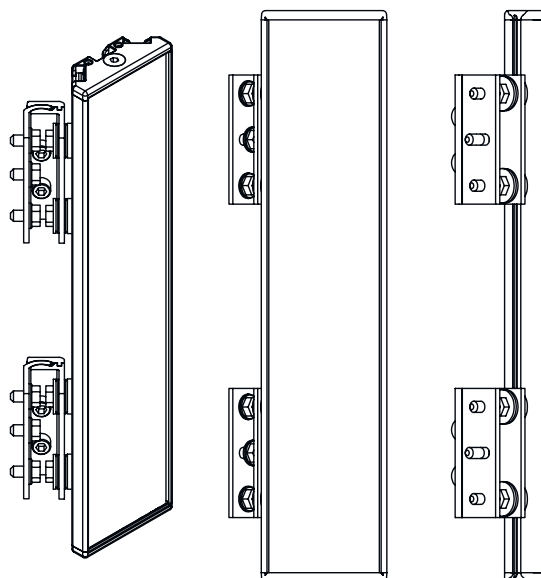
- A Lateral
- B Posterior
- C Inclinación ajustable (0 - 90°)

Dibujos acotados

Montaje con soporte orientable BT-SSD



A



B

- A Posterior
- B Lateralmente 45°