

## Fiche technique Fixation sur barre ronde

Art. n°: 50142207

BTU 300M-D12-90

### Contenu

- Caractéristiques techniques
- Encombrement
- Accessoires



Figure pouvant varier

## Caractéristiques techniques

### Données de base

Contenu	2 vis M4 x 8
Adapté pour groupe de produits	Capteurs à commutation, cubiques
Adapté pour	Capteurs de la série 25C

### Données mécaniques

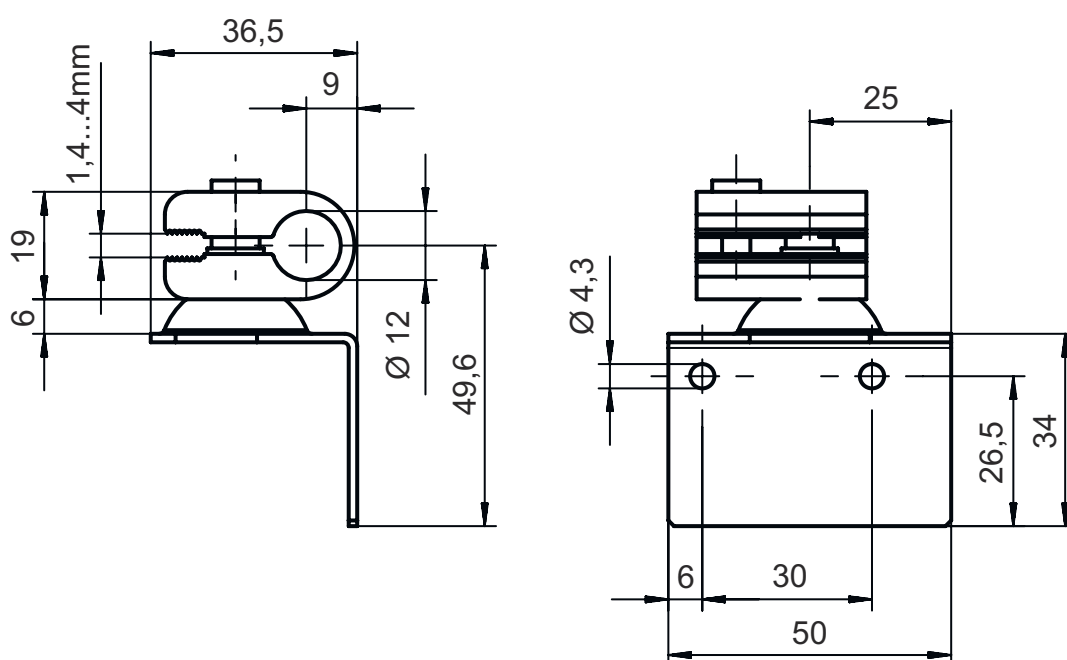
Désignation normalisée des pièces de fixation, métal	Acier zingué
	Aluminium
Modèle de pièce de fixation	Système de montage
Type de fixation, côté installation	Fixation par serrage sur tôle
	Pour barre ronde 12 mm
Type de fixation, côté appareil	Adapté aux vis M4
	À visser
Type de pièce de fixation	Pivotant 360°
	Réglable
	Serrable
Matériau de la pièce de fixation	Métallique

### Classification

Numéro de tarif douanier	73182900
ECLASS 5.1.4	27279202
ECLASS 8.0	27279202
ECLASS 9.0	27273701
ECLASS 10.0	27273701
ECLASS 11.0	27273701
ECLASS 12.0	27273701
ECLASS 13.0	27273701
ECLASS 14.0	27273701
ETIM 5.0	EC002498
ETIM 6.0	EC003015
ETIM 7.0	EC003015
ETIM 8.0	EC003015
ETIM 9.0	EC003015

## Encombrement

Toutes les dimensions sont en millimètres



## Accessoires

### Technique de fixation - Fixations sur barre ronde

	Art. n°	Désignation	Article	Description
	50060503	BT 20-D12	Pièce de fixation	Modèle de pièce de fixation: Système de montage Fixation, côté installation: Pour barre ronde 12 mm, Fixation par serrage sur tôle Fixation, côté appareil: À visser Matériau: Métallique
	50104897	BT 450.3-96	Pièce de fixation	Modèle de pièce de fixation: Système de montage Fixation, côté installation: Pour barre ronde 12 mm Fixation, côté appareil: À visser Type de pièce de fixation: Pivotant 360°, Réglable Matériau: Métallique
	50121435	BT 56 - 1	Pièce de fixation	Fonctions: Applications statiques Modèle de pièce de fixation: Système de montage Fixation, côté installation: Pour barre ronde 12 mm, Pour barre ronde 14 mm, Pour barre ronde 16 mm Fixation, côté appareil: Serrable Matériau: Métallique Couple de serrage des mâchoires de serrage: 8 N·m
	50117829	BTP 200M-D12	Système de montage	Modèle de pièce de fixation: Capot protecteur Fixation, côté installation: Pour barre ronde 12 mm Fixation, côté appareil: À visser Type de pièce de fixation: Serrable, Pivotant 360°, Réglable Matériau: Métallique
	50117826	BTP 300M-D12	Système de montage	Modèle de pièce de fixation: Capot protecteur Fixation, côté installation: Pour barre ronde 12 mm Fixation, côté appareil: À visser Type de pièce de fixation: Serrable, Pivotant 360°, Réglable Matériau: Métallique
	50117255	BTU 200M-D12	Système de montage	Modèle de pièce de fixation: Système de montage Fixation, côté installation: Pour barre ronde 12 mm, Fixation par serrage sur tôle Fixation, côté appareil: À visser, Adapté aux vis M3 Type de pièce de fixation: Serrable, Pivotant 360°, Réglable Matériau: Métallique
	50120426	BTU 200M.5-D12	Système de montage	Modèle de pièce de fixation: Système de montage Fixation, côté installation: Pour barre ronde 12 mm Fixation, côté appareil: À visser, Adapté aux vis M3 Type de pièce de fixation: Pivotant 360°, Réglable, Serrable Matériau: Inox
	50120425	BTU 300M.5-D12	Système de montage	Modèle de pièce de fixation: Système de montage Fixation, côté installation: Pour barre ronde 12 mm, Fixation par serrage sur tôle Fixation, côté appareil: À visser, Adapté aux vis M4 Type de pièce de fixation: Serrable, Pivotant 360°, Réglable Matériau: Inox

## Accessoires

	Art. n°	Désignation	Article	Description
	50132150	BTU 320M-D12	Système de montage	Modèle de pièce de fixation: Système de montage Fixation, côté installation: Pour barre ronde 12 mm Fixation, côté appareil: À visser Type de pièce de fixation: Serrable, Pivotant 360°, Réglable Matériau: Métallique
	50132453	BTU 320M-D12-RL70	Système de montage	Modèle de pièce de fixation: Système de montage Fixation, côté installation: Pour barre ronde 12 mm Fixation, côté appareil: À visser Type de pièce de fixation: Pivotant 360°, Réglable, Serrable Matériau: Métallique
	50122797	BTU 346M-D12	Système de montage	Modèle de pièce de fixation: Système de montage Fixation, côté installation: Pour barre ronde 12 mm, Fixation par serrage sur tôle Fixation, côté appareil: À visser Type de pièce de fixation: Pivotant 360°, Réglable, Serrable Matériau: Métallique
	50122798	BTU 346M.5-D12	Système de montage	Modèle de pièce de fixation: Système de montage Fixation, côté installation: Pour barre ronde 12 mm, Fixation par serrage sur tôle Fixation, côté appareil: À visser Type de pièce de fixation: Pivotant 360°, Réglable, Serrable Matériau: Inox
	50129149	BTU 346M.6-D12	Système de montage	Modèle de pièce de fixation: Système de montage Fixation, côté installation: Pour barre ronde 12 mm, Fixation par serrage sur tôle Fixation, côté appareil: À visser Type de pièce de fixation: Pivotant 360°, Réglable, Serrable Matériau: Métallique, Inox
	50128380	BTU 460M-D12	Système de montage	Modèle de pièce de fixation: Système de montage Fixation, côté installation: Pour barre ronde 12 mm Fixation, côté appareil: À visser Type de pièce de fixation: Réglable, Pivotant 360° Matériau: Métallique
	50119331	BTU 900M-D12	Système de montage	Modèle de pièce de fixation: Système de montage Fixation, côté installation: Pour barre ronde 12 mm, Fixation par serrage sur tôle Fixation, côté appareil: À visser Type de pièce de fixation: Serrable, Orientable, Pivotant 360° Matériau: Métallique
	50120019	BTU 934M-D12-90	Réflecteur	Prémonté avec: Réflecteur TKA 30x46 Modèle de pièce de fixation: Système de montage Fixation, côté installation: Pour barre ronde 12 mm, Fixation par serrage sur tôle Fixation, côté appareil: Réflecteur prémonté Type de pièce de fixation: Pivotant 360°, Orientable, Serrable Matériau: Métallique
	50119334	BTU D12M-D12-A090	Système de montage	Modèle de pièce de fixation: Système de montage Fixation, côté installation: Fixation traversante, Barre carrée 10 mm, Pour barre ronde 12 mm Fixation, côté appareil: Pour barre ronde 12 mm, Barre carrée 10 mm, Fixation traversante Type de pièce de fixation: Rigide Matériau: Métallique

## Accessoires

	Art. n°	Désignation	Article	Description
	50119333	BTU D12M-D12-B090	Système de montage	Modèle de pièce de fixation: Système de montage Fixation, côté installation: Pour barre ronde 12 mm, Fixation traversante Fixation, côté appareil: Serrable Type de pièce de fixation: Rigide, Pivotant 360°, Serrable Matériau: Métallique
	50117490	BTU D18M-D12	Système de montage	Modèle de pièce de fixation: Système de montage Fixation, côté installation: Fixation traversante Fixation, côté appareil: À visser Type de pièce de fixation: Serrable, Pivotant 360°, Réglable Matériau: Métallique
	50026204	UMS 96	Système de montage	Modèle de pièce de fixation: Système de montage Fixation, côté installation: Pour barre ronde 10 mm, Pour barre ronde 12 mm, Pour barre ronde 14 mm, Pour barre ronde 16 mm Fixation, côté appareil: Serrable Type de pièce de fixation: Pivotant 360°, Réglable Matériau: Métallique
	50027191	UMS 96-82	Système de montage	Modèle de pièce de fixation: Système de montage Fixation, côté installation: Pour barre ronde 10 mm, Pour barre ronde 12 mm, Pour barre ronde 14 mm, Pour barre ronde 16 mm Fixation, côté appareil: Serrable Type de pièce de fixation: Pivotant 360°, Réglable Matériau: Métallique
	50080334	UMS 96-95	Système de montage	Modèle de pièce de fixation: Système de montage Fixation, côté installation: Pour barre ronde 10 mm, Pour barre ronde 12 mm, Pour barre ronde 14 mm, Pour barre ronde 16 mm Fixation, côté appareil: Serrable Type de pièce de fixation: Pivotant 360°, Réglable Matériau: Métallique

### Remarque



Vous trouverez une liste de tous les accessoires disponibles sur le site Internet de Leuze sous l'onglet Téléchargement de la page de détail de l'article.