

技术数据表

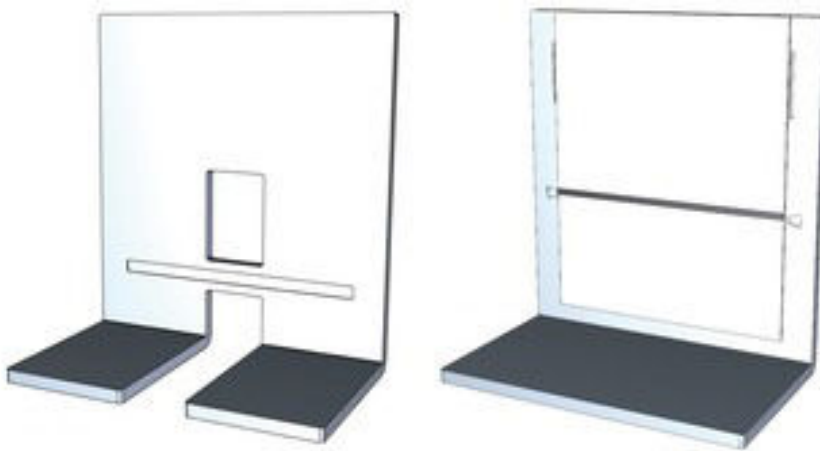
激光对准器

配件编号: 50143109

BT ARH 46C.DL

内容

- 技术参数
- 尺寸图纸



图片可能不同

技术参数

基础数据

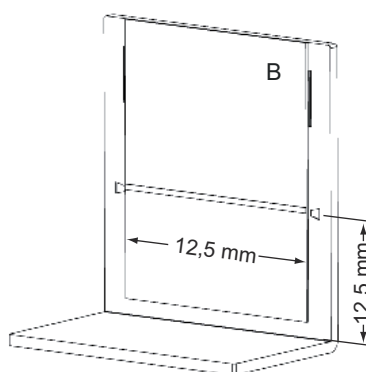
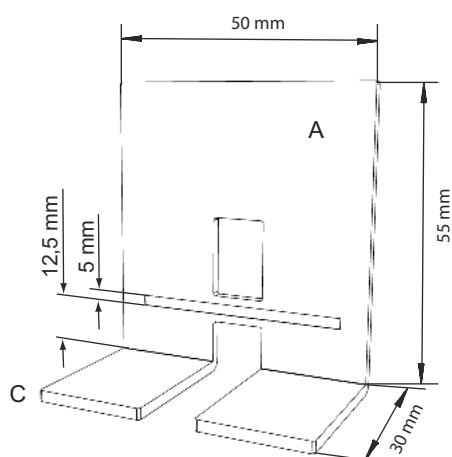
类型	传送带上方用于快速可再生校准 RK46C.DL 的辅助校准工具。RK46C.DL 应始终装备辅助校准工具以使功能可靠
适合	RK46C.DL

分类

税率编号	83024900
ECLASS 5.1.4	27279210
ECLASS 8.0	27279210
ECLASS 9.0	27273607
ECLASS 10.0	27273607
ECLASS 11.0	27273607
ECLASS 12.0	27273607
ECLASS 13.0	27273607
ECLASS 14.0	27273607
ETIM 5.0	EC002498
ETIM 6.0	EC003015
ETIM 7.0	EC003015
ETIM 8.0	EC003015
ETIM 9.0	EC003015

尺寸图纸

所有尺寸单位均为毫米



- A 辅助校准工具近角
- B 辅助校准工具远角，带高反射性薄膜
- C 板厚度：3 mm