

## Folha de dados técnicos

## Coluna de dispositivos

N.º do art.: 549867

UDC-2100-S2

### Conteúdo

- Dados técnicos
- Desenhos dimensionais
- Acessórios



A imagem pode divergir

## Dados técnicos

### Dados básicos

<b>Série</b>	UDC
<b>Inclui</b>	Conjunto de montagem no chão Suporte tipo grampo BT-P40, 2x
<b>Adequado para</b>	Barreira de luz de segurança de múltiplos feixes MLD 500, MLD 300 Cortinas de luz de segurança MLC 500, MLC 300
<b>Tipo, colunas e espelho</b>	Coluna de dispositivos

### Funções

<b>Funções</b>	Ajustável, 3 sentidos Montagem e proteção de cortinas de luz e barreiras de luz de múltiplos feixes
----------------	--

### Dados mecânicos

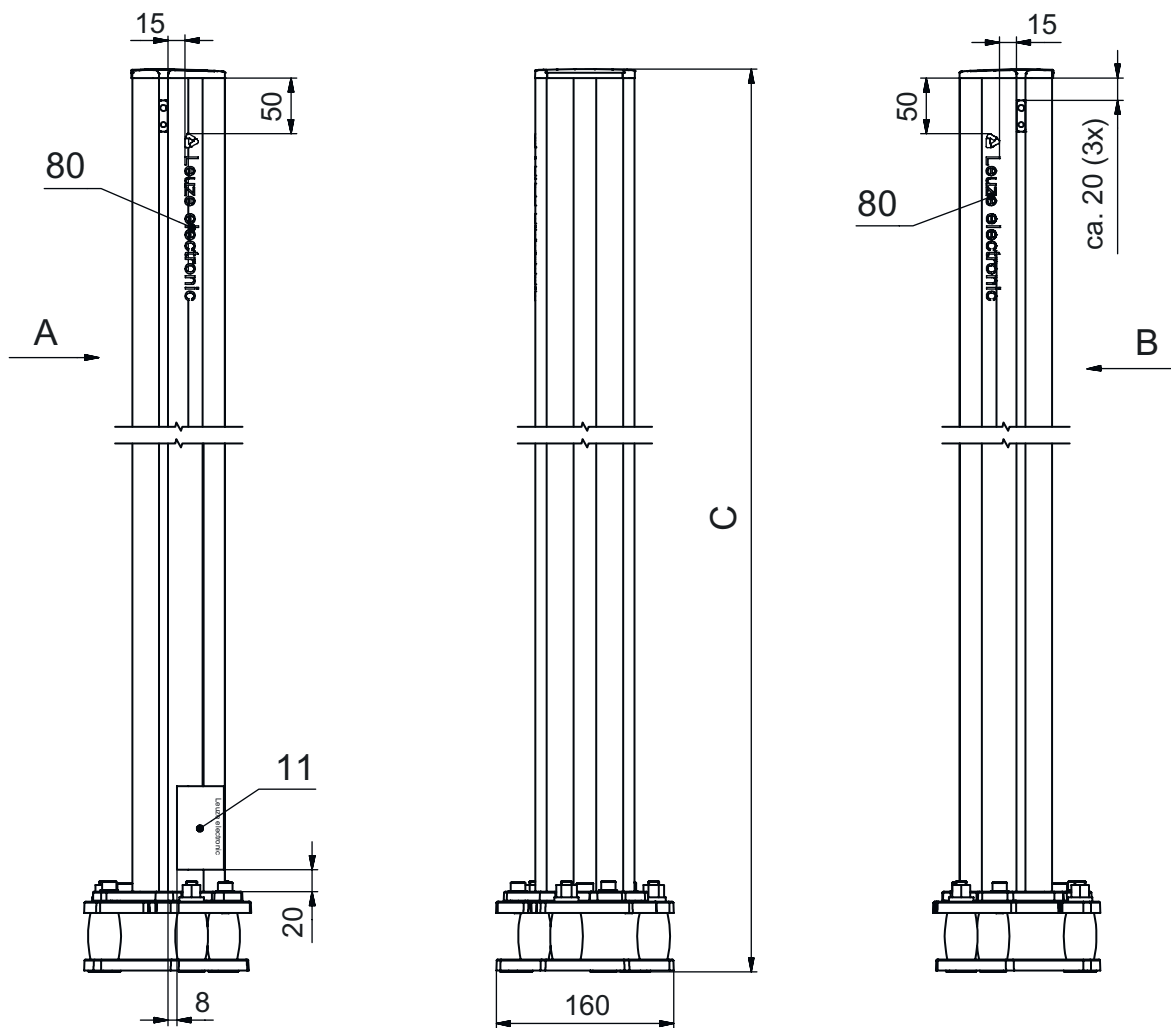
<b>Dimensões (L x A x C)</b>	160 mm x 2.160 mm x 149 mm
<b>Material da carcaça</b>	Metal Plástico
<b>Carcaça metal</b>	Alumínio
<b>Peso líquido</b>	7.200 g
<b>Cor da carcaça</b>	Amarelo, RAL 1021
<b>Tipo de fixação</b>	Fixação ao chão Placa de montagem
<b>Função de reset mecânico</b>	Sim
<b>Altura da coluna sem base</b>	2.100 mm
<b>Instalação externa de acessórios</b>	Atrás Lateral

### Classificação

<b>Número da pauta aduaneira</b>	76042990
<b>ECLASS 5.1.4</b>	27279290
<b>ECLASS 8.0</b>	27279290
<b>ECLASS 9.0</b>	27279090
<b>ECLASS 10.0</b>	27273792
<b>ECLASS 11.0</b>	27273792
<b>ECLASS 12.0</b>	27273792
<b>ECLASS 13.0</b>	27273792
<b>ECLASS 14.0</b>	27273792
<b>ECLASS 15.0</b>	27273792
<b>ECLASS 16.0</b>	27273792
<b>ETIM 5.0</b>	EC002498
<b>ETIM 6.0</b>	EC003015
<b>ETIM 7.0</b>	EC003015
<b>ETIM 8.0</b>	EC003015
<b>ETIM 9.0</b>	EC003015
<b>ETIM 10.0</b>	EC003015
<b>UNSPSC 26.08</b>	31242100

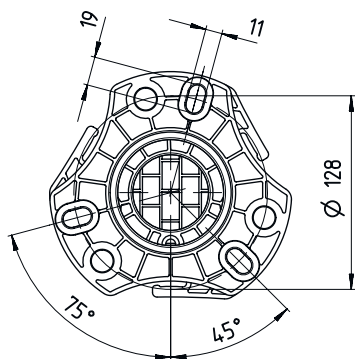
# Desenhos dimensionais

Todas as medidas em milímetros

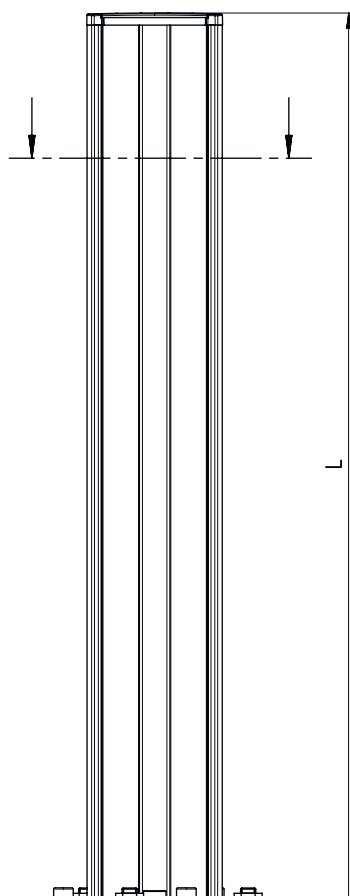


- A Na frente
- B Na frente
- C Altura total = 2160 mm

## Desenhos dimensionais

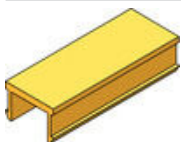


L Altura da coluna sem base = 2100 mm




## Acessórios

### Generalidades

	N.º do art.	Designação	Artigo	Descrição
	50144378	SET 10x AC-UDC-2000	Perfil	Inclui: 10x Adequado para: Colunas de dispositivos UDC-S2, DC-S2 Dimensões: 2.000 mm Cor: Amarelo Material: PVC

**Acessórios****Peça de reposição**

	<b>N.º do art.</b>	<b>Designação</b>	<b>Artigo</b>	<b>Descrição</b>
	430220	SP-SET AP UDC/DC/ UMC/MC	Conj. de acessórios colunas de dispositivos e de espelhos	Tipo de artigo: Placa adaptadora Cor da carcaça: Preto

**Nota**

↳ Uma lista com todos os artigos de acessórios disponíveis encontra-se na página da Leuze na internet, na guia Download da página de detalhes do artigo.