

## Fiche technique

### Fixation sur barre ronde

Art. n°: 50132567  
BTU D12M-VKT-90

#### Contenu

- Caractéristiques techniques
- Encombrement
- Accessoires



Figure pouvant varier

## Caractéristiques techniques

### Données de base

|                                |                           |
|--------------------------------|---------------------------|
| Adapté pour groupe de produits | Barres carrées            |
|                                | Fixations sur barre ronde |
| Adapté pour                    | Barre carrée 10 mm        |
|                                | Barre ronde 12 mm         |

### Données mécaniques

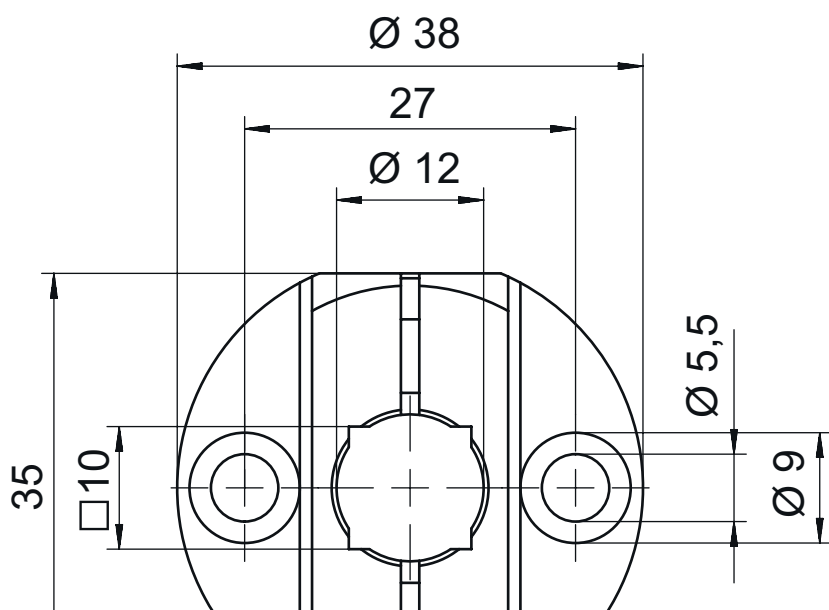
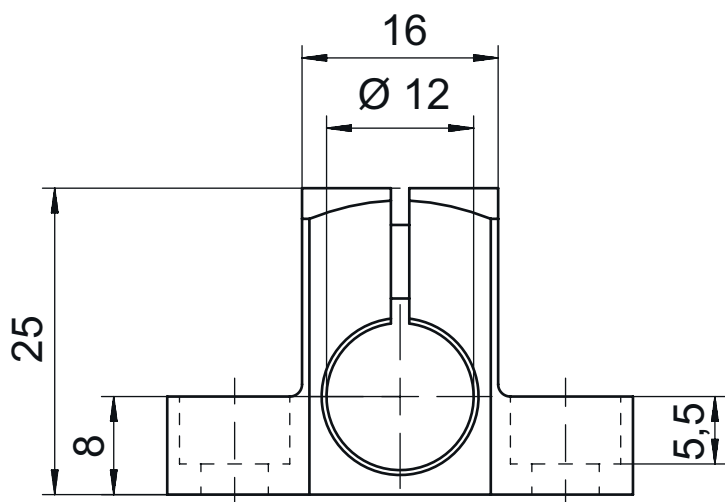
|  |                               |
|--|-------------------------------|
| Désignation normalisée des pièces de fixation, métal | Aluminium moulé sous pression |
| Modèle de pièce de fixation                          | Système de montage            |
| Type de fixation, côté installation                  | Alésages 2 x Ø 5,5 mm         |
|  | Fixation traversante          |
| Type de fixation, côté appareil                      | Barre carrée 10 mm            |
|  | Pour barre ronde 12 mm        |
| Type de pièce de fixation                            | Pivotant 360°                 |
|  | Rigide                        |
|  | Serrable                      |
| Matériau de la pièce de fixation                     | Métallique                    |

### Classification

|                          |          |
|--------------------------|----------|
| Numéro de tarif douanier | 76090000 |
| ECLASS 5.1.4             | 27279202 |
| ECLASS 8.0               | 27279202 |
| ECLASS 9.0               | 27273701 |
| ECLASS 10.0              | 27273701 |
| ECLASS 11.0              | 27273701 |
| ECLASS 12.0              | 27273701 |
| ECLASS 13.0              | 27273701 |
| ECLASS 14.0              | 27273701 |
| ETIM 5.0                 | EC002498 |
| ETIM 6.0                 | EC003015 |
| ETIM 7.0                 | EC003015 |
| ETIM 8.0                 | EC003015 |
| ETIM 9.0                 | EC003015 |

## Encombrement

Toutes les dimensions sont en millimètres



## Accessoires

### Technique de fixation - Fixations sur barre ronde

|   | Art. n°  | Désignation    | Article            | Description   |
|---|----------|----------------|--------------------|---|
|    | 50060503 | BT 20-D12      | Pièce de fixation  | Modèle de pièce de fixation: Système de montage<br>Fixation, côté installation: Pour barre ronde 12 mm, Fixation par serrage sur tôle<br>Fixation, côté appareil: À visser<br>Matériau: Métallique  |
|    | 50104897 | BT 450.3-96    | Pièce de fixation  | Modèle de pièce de fixation: Système de montage<br>Fixation, côté installation: Pour barre ronde 12 mm<br>Fixation, côté appareil: À visser<br>Type de pièce de fixation: Pivotant 360°, Réglable<br>Matériau: Métallique   |
|     | 50121435 | BT 56 - 1      | Pièce de fixation  | Fonctions: Applications statiques<br>Modèle de pièce de fixation: Système de montage<br>Fixation, côté installation: Pour barre ronde 12 mm, Pour barre ronde 14 mm, Pour barre ronde 16 mm<br>Fixation, côté appareil: Serrable<br>Matériau: Métallique<br>Couple de serrage des mâchoires de serrage: 8 N·m |
|   | 50117829 | BTP 200M-D12   | Système de montage | Modèle de pièce de fixation: Capot protecteur<br>Fixation, côté installation: Pour barre ronde 12 mm<br>Fixation, côté appareil: À visser<br>Type de pièce de fixation: Serrable, Pivotant 360°, Réglable<br>Matériau: Métallique   |
|  | 50117826 | BTP 300M-D12   | Système de montage | Modèle de pièce de fixation: Capot protecteur<br>Fixation, côté installation: Pour barre ronde 12 mm<br>Fixation, côté appareil: À visser<br>Type de pièce de fixation: Serrable, Pivotant 360°, Réglable<br>Matériau: Métallique   |
|  | 50117255 | BTU 200M-D12   | Système de montage | Modèle de pièce de fixation: Système de montage<br>Fixation, côté installation: Pour barre ronde 12 mm, Fixation par serrage sur tôle<br>Fixation, côté appareil: À visser, Adapté aux vis M3<br>Type de pièce de fixation: Serrable, Pivotant 360°, Réglable<br>Matériau: Métallique                         |
|  | 50120426 | BTU 200M.5-D12 | Système de montage | Modèle de pièce de fixation: Système de montage<br>Fixation, côté installation: Pour barre ronde 12 mm<br>Fixation, côté appareil: À visser, Adapté aux vis M3<br>Type de pièce de fixation: Pivotant 360°, Réglable, Serrable<br>Matériau: Inox  |
|   | 50120425 | BTU 300M.5-D12 | Système de montage | Modèle de pièce de fixation: Système de montage<br>Fixation, côté installation: Pour barre ronde 12 mm, Fixation par serrage sur tôle<br>Fixation, côté appareil: À visser, Adapté aux vis M4<br>Type de pièce de fixation: Serrable, Pivotant 360°, Réglable<br>Matériau: Inox                               |

## Accessoires

|   | Art. n°  | Désignation       | Article            | Description  |
|---|----------|-------------------|--------------------|--|
|    | 50132150 | BTU 320M-D12      | Système de montage | Modèle de pièce de fixation: Système de montage<br>Fixation, côté installation: Pour barre ronde 12 mm<br>Fixation, côté appareil: À visser<br>Type de pièce de fixation: Serrable, Pivotant 360°, Réglable<br>Matériau: Métallique  |
|     | 50132453 | BTU 320M-D12-RL70 | Système de montage | Modèle de pièce de fixation: Système de montage<br>Fixation, côté installation: Pour barre ronde 12 mm<br>Fixation, côté appareil: À visser<br>Type de pièce de fixation: Pivotant 360°, Réglable, Serrable<br>Matériau: Métallique  |
|    | 50122797 | BTU 346M-D12      | Système de montage | Modèle de pièce de fixation: Système de montage<br>Fixation, côté installation: Pour barre ronde 12 mm, Fixation par serrage sur tôle<br>Fixation, côté appareil: À visser<br>Type de pièce de fixation: Pivotant 360°, Réglable, Serrable<br>Matériau: Métallique   |
|    | 50122798 | BTU 346M.5-D12    | Système de montage | Modèle de pièce de fixation: Système de montage<br>Fixation, côté installation: Pour barre ronde 12 mm, Fixation par serrage sur tôle<br>Fixation, côté appareil: À visser<br>Type de pièce de fixation: Pivotant 360°, Réglable, Serrable<br>Matériau: Inox   |
|  | 50129149 | BTU 346M.6-D12    | Système de montage | Modèle de pièce de fixation: Système de montage<br>Fixation, côté installation: Pour barre ronde 12 mm, Fixation par serrage sur tôle<br>Fixation, côté appareil: À visser<br>Type de pièce de fixation: Pivotant 360°, Réglable, Serrable<br>Matériau: Métallique, Inox   |
|  | 50128380 | BTU 460M-D12      | Système de montage | Modèle de pièce de fixation: Système de montage<br>Fixation, côté installation: Pour barre ronde 12 mm<br>Fixation, côté appareil: À visser<br>Type de pièce de fixation: Réglable, Pivotant 360°<br>Matériau: Métallique  |
|  | 50119331 | BTU 900M-D12      | Système de montage | Modèle de pièce de fixation: Système de montage<br>Fixation, côté installation: Pour barre ronde 12 mm, Fixation par serrage sur tôle<br>Fixation, côté appareil: À visser<br>Type de pièce de fixation: Serrable, Orientable, Pivotant 360°<br>Matériau: Métallique   |
|   | 50120019 | BTU 934M-D12-90   | Réflecteur         | Prémonté avec: Réflecteur TKA 30x46<br>Modèle de pièce de fixation: Système de montage<br>Fixation, côté installation: Pour barre ronde 12 mm, Fixation par serrage sur tôle<br>Fixation, côté appareil: Réflecteur prémonté<br>Type de pièce de fixation: Pivotant 360°, Orientable, Serrable<br>Matériau: Métallique |
|   | 50119334 | BTU D12M-D12-A090 | Système de montage | Modèle de pièce de fixation: Système de montage<br>Fixation, côté installation: Fixation traversante, Barre carrée 10 mm, Pour barre ronde 12 mm<br>Fixation, côté appareil: Pour barre ronde 12 mm, Barre carrée 10 mm, Fixation traversante<br>Type de pièce de fixation: Rigide<br>Matériau: Métallique             |

## Accessoires

|  | Art. n°  | Désignation       | Article            | Description   |
|--|----------|-------------------|--------------------|---|
|    | 50119333 | BTU D12M-D12-B090 | Système de montage | Modèle de pièce de fixation: Système de montage<br>Fixation, côté installation: Pour barre ronde 12 mm, Fixation traversante<br>Fixation, côté appareil: Serrable<br>Type de pièce de fixation: Rigide, Pivotant 360°, Serrable<br>Matériau: Métallique   |
|    | 50117490 | BTU D18M-D12      | Système de montage | Modèle de pièce de fixation: Système de montage<br>Fixation, côté installation: Fixation traversante<br>Fixation, côté appareil: À visser<br>Type de pièce de fixation: Serrable, Pivotant 360°, Réglable<br>Matériau: Métallique   |
|    | 50026204 | UMS 96            | Système de montage | Modèle de pièce de fixation: Système de montage<br>Fixation, côté installation: Pour barre ronde 10 mm, Pour barre ronde 12 mm, Pour barre ronde 14 mm, Pour barre ronde 16 mm<br>Fixation, côté appareil: Serrable<br>Type de pièce de fixation: Pivotant 360°, Réglable<br>Matériau: Métallique |
|    | 50027191 | UMS 96-82         | Système de montage | Modèle de pièce de fixation: Système de montage<br>Fixation, côté installation: Pour barre ronde 10 mm, Pour barre ronde 12 mm, Pour barre ronde 14 mm, Pour barre ronde 16 mm<br>Fixation, côté appareil: Serrable<br>Type de pièce de fixation: Pivotant 360°, Réglable<br>Matériau: Métallique |
|  | 50080334 | UMS 96-95         | Système de montage | Modèle de pièce de fixation: Système de montage<br>Fixation, côté installation: Pour barre ronde 10 mm, Pour barre ronde 12 mm, Pour barre ronde 14 mm, Pour barre ronde 16 mm<br>Fixation, côté appareil: Serrable<br>Type de pièce de fixation: Pivotant 360°, Réglable<br>Matériau: Métallique |

### Remarque



Vous trouverez une liste de tous les accessoires disponibles sur le site Internet de Leuze sous l'onglet Téléchargement de la page de détail de l'article.