

## Fiche technique

### Témoin lumineux d'inhibition

Art. n°: 50135452  
M7-V1-MW3-DS-C-T-M12-200

#### Contenu

- Caractéristiques techniques
- Encombrement
- Raccordement électrique
- Remarques



Figure pouvant varier



## Caractéristiques techniques

### Données de base

|                       |         |
|-----------------------|---------|
| Série                 | M7      |
| Type de signalisation | Optique |

### Données optiques

|                  |       |
|------------------|-------|
| Source lumineuse | Blanc |
|------------------|-------|

### Données électriques

|                              |                   |
|------------------------------|-------------------|
| Durée de vie                 | > 100.000 h       |
| <b>Données de puissance</b>  |                   |
| Tension d'alimentation $U_N$ | 24 V, CA/CC, 10 % |
| Consommation, max.           | 58 mA             |

### Connexion

|                      |                         |
|----------------------|-------------------------|
| Nombre de connexions | 1 pièce(s)              |
| <b>Connexion 1</b>   |                         |
| Fonction             | Alimentation en tension |
| Type de connexion    | Câble à connecteur rond |
| Longueur de câble    | 2.000 mm                |
| Taille du filetage   | M12                     |
| Type                 | Prise mâle              |
| Matériau             | Métallique              |
| Nombre de pôles      | 5 pôles                 |
| Codage               | Codage A                |

### Données mécaniques

|                           |                    |
|---------------------------|--------------------|
| Forme                     | Cylindrique        |
| Dimensions (Ø x L)        | 70 mm x 200 mm     |
| Matériau du boîtier       | Plastique          |
| Boîtier en plastique      | PC                 |
| Couleur du boîtier        | Noir               |
|                           | Transparent        |
| Type d'agent lumineux     | LED/24V            |
| Séquence de signalisation | Lumière permanente |
| Couleur de calotte        | Transparent        |
| Angle de rayonnement      | 360°               |

### Caractéristiques ambiantes

|                                      |               |
|--------------------------------------|---------------|
| Température ambiante, fonctionnement | -30 ... 60 °C |
|--------------------------------------|---------------|

### Certifications

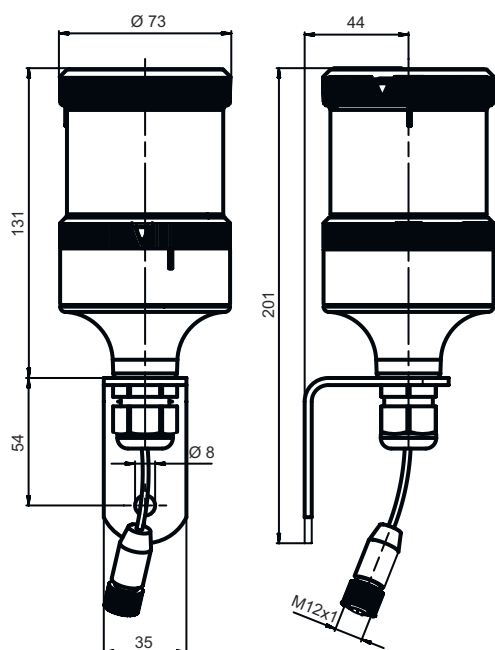
|                      |         |
|----------------------|---------|
| Indice de protection | IP 66   |
| Homologations        | c UL US |
|                      | CE      |

### Classification

|                          |          |
|--------------------------|----------|
| Numéro de tarif douanier | 85318070 |
| ECLASS 5.1.4             | 27371230 |
| ECLASS 8.0               | 27371230 |
| ECLASS 9.0               | 27371220 |
| ECLASS 10.0              | 27371230 |
| ECLASS 11.0              | 27371230 |
| ECLASS 12.0              | 27371230 |
| ECLASS 13.0              | 27371230 |
| ECLASS 14.0              | 27371230 |
| ETIM 5.0                 | EC001042 |
| ETIM 6.0                 | EC001042 |
| ETIM 7.0                 | EC001042 |
| ETIM 8.0                 | EC001042 |
| ETIM 9.0                 | EC001042 |

## Encombrement

Toutes les dimensions sont en millimètres



## Raccordement électrique

### Connexion 1

|                    |                         |
|--------------------|-------------------------|
| Fonction           | Alimentation en tension |
| Type de connexion  | Câble à connecteur rond |
| Longueur de câble  | 2.000 mm                |
| Couleur de câble   | Noir                    |
| Taille du filetage | M12                     |
| Type               | Prise mâle              |
| Matériau           | Métallique              |
| Nombre de pôles    | 5 pôles                 |
| Codage             | Codage A                |

## Remarques



**Respecter les directives d'utilisation conforme !**



- ⚠ Le produit n'est pas un capteur de sécurité et ne sert pas à la protection des personnes.
- ⚠ Le produit ne doit être mis en service que par des personnes qualifiées.
- ⚠ Employez toujours le produit dans le respect des directives d'utilisation conforme.